

Programme Arteor™

plaques de recouvrement Basic, cadres apparents



5717 00/01 Blanc
5717 10/11 Pearl Alu
5717 20/21 Graphite
5717 01WMR Blanc avec cadre ornamental
5717 01SZR Noir avec cadre ornamental

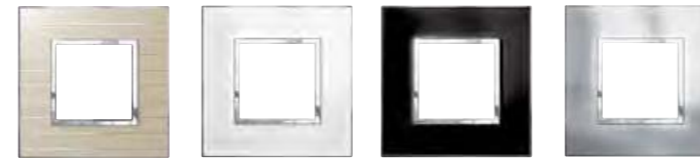
Supports p. 84, combinaisons multipostes p. 82

Emb	Réf.	Plaques Basic
		Matière isolante Fixation rapide sans vis, les plaques se clipsent par crans sur le support Montage horizontal ou vertical Entraxe 57 mm
		Blanc
1	5717 00 375 111 001	1 × 1 (Combinaison grd. I)
1	5717 01 375 110 001	1 × 1
1	5717 02 375 210 001	2 × 1
1	5717 03 375 310 001	3 × 1
1	5717 04 375 220 001	2 × 2
1	5717 05 375 320 001	3 × 2
1	5717 06 375 330 001	3 × 3
		Pearl Alu
1	5717 10 375 111 931	1 × 1 (Combinaison grd. I)
1	5717 11 375 110 931	1 × 1
1	5717 12 375 210 931	2 × 1
1	5717 13 375 310 931	3 × 1
1	5717 14 375 220 931	2 × 2
1	5717 15 375 320 931	3 × 2
1	5717 16 375 330 931	3 × 3
		Graphite
1	5717 20 375 111 141	1 × 1 (Combinaison grd. I)
1	5717 21 375 110 141	1 × 1
1	5717 22 375 210 141	2 × 1
1	5717 23 375 310 141	3 × 1
1	5717 24 375 220 141	2 × 2
1	5717 25 375 320 141	3 × 2
1	5717 26 375 330 141	3 × 3

Emb	Réf.	Cadres 1×1 apparent
		Dimensions 79×79×54 mm, matière isolante Boîtiers livrés avec support universel, reçoivent les mécanismes type BF
10	5718 44 282 011 001	○ Blanc
10	5718 44-67 282 011 931	● Pearl Alu
10	5718 44-68 282 011 141	● Graphite

Programme Arteor™

plaques de recouvrement High End



5717 31 Casual
5717 34 Mirror White
5717 37 Mirror Black
5717 40 Stainless Steel

Supports p. 84, combinaisons multipostes p. 82

Emb	Réf.	Plaques High End
		Finitions en métal ou laminé. Fixation rapide sans vis, les plaques se clipsent par crans sur le support Montage horizontal ou vertical Entraxe 57 mm
		Casual
1	5717 31 375 110 351	1 × 1
1	5717 32 375 210 351	2 × 1
1	5717 33 375 310 351	3 × 1
		Mirror White
1	5717 34 375 110 401	1 × 1
1	5717 35 375 210 401	2 × 1
1	5717 36 375 310 401	3 × 1
		Mirror Black
1	5717 37 375 110 451	1 × 1
1	5717 38 375 210 451	2 × 1
1	5717 39 375 310 451	3 × 1
		Stainless Steel
1	5717 40 375 110 801	1 × 1
1	5717 41 375 210 801	2 × 1
1	5717 42 375 310 801	3 × 1
		Woven Metal
1	5717 43 375 110 811	1 × 1
1	5717 44 375 210 811	2 × 1
1	5717 45 375 310 811	3 × 1

Caractéristiques techniques

dimensions

Formats et dimensions des supports

Référence	Nombre postes	Dimensions (mm) L×H×L
5717 57	1 poste	84 × 79 × 1,2
5717 58	1 poste	85 × 85 × 1,2
5717 52	2 postes	139 × 85 × 1,2
5717 53	3 postes	199 × 85 × 1,2
5717 54	4 postes	150 × 150 × 1,2
5717 55	6 postes	206 × 150 × 1,2
5717 56	9 postes	206 × 206 × 1,2

Formats et dimensions des plaques

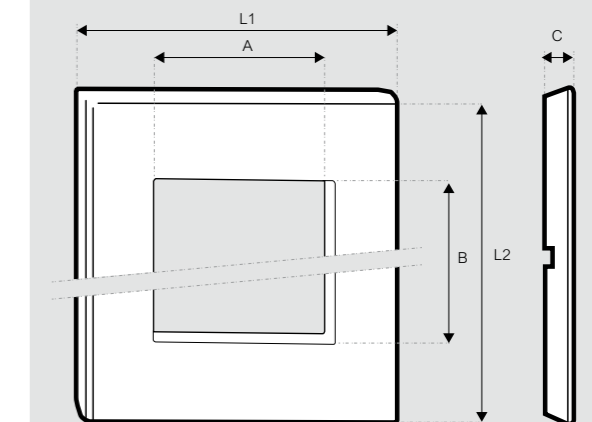
Plaques finitions Basic

Disponible en grd. 1 × 1, 2 × 1, 3 × 1, 2 × 2, 3 × 2, 3 × 3

Plaques finitions High End

Disponible en grd. 1 × 1, 2 × 1, 3 × 1

	L1 (mm)	L2 (mm)	A (mm)	B (mm)	C (Basic) (mm)	C (High End) (mm)
1 poste	92	92	45,4	45,4	7,7	8,0
2 postes	92	157	45,4	45,4	7,7	8,0
3 postes	92	213	45,4	45,4	7,7	8,0
4 postes	157	157	45,4	45,4	7,7	8,0
6 postes	157	213	45,4	45,4	7,7	8,0
9 postes	213	213	45,4	45,4	7,7	8,0



Protection de chantier

Tout les supports sont livrés avec une protection de chantier thermoformée, clipsable et transparente. Protection complète (méca + support). Doigts facilement manœuvrables