

Boîtiers d'équipement industriels plastiques

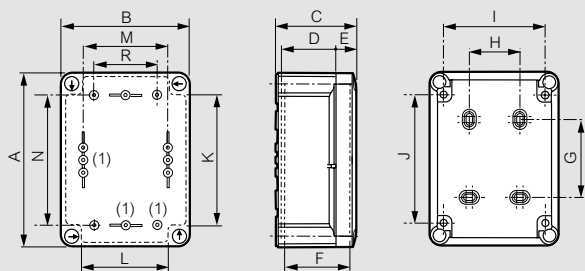
caractéristiques techniques

Caractéristiques des boîtiers plastiques

IP 55, IK 07 et IP 66, IK 08
 Boîtier IP 55 : polypropylène
 Boîtier IP 66 : polycarbonate
 Couvercle opaque : polypropylène
 Couvercle transparent : polycarbonate
 Tenue en température IP 55 : -25 °C / +40 °C
 IP 66 : -25 °C / +80 °C
 Auto-extinguibilité : 750 °C (nach EN 60695 2-1)

Cotes d'encombrement

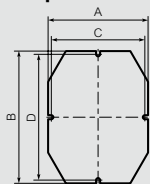
Boîtiers



(1) Plots de fixation en fond de boîtier pour rail, plaques de montage, etc.

| Réf. boîtiers | Encombrement | | | | | | Fixation boîtier | | | | Fixation accessoires (vis Ø 4 mm livrées) | | | | |
|----------------------|--------------|-----|-----|----|----|-----|------------------|-----|-----|-----|---|-----|-----|-----|-----|
| | A | B | C | D | E | F | G | H | I | J | K | L | M | N | R |
| 0359 00/01 - 0350 07 | 140 | 85 | 81 | 56 | 18 | 67 | 70 | - | 65 | 120 | - | - | 51 | 106 | - |
| 0359 30/31 - 0350 13 | 150 | 150 | 81 | 56 | 18 | 67 | 54 | 70 | 120 | 103 | 102 | 87 | 106 | 106 | 84 |
| 0359 40/41 - 0350 17 | 175 | 130 | 81 | 56 | 18 | 67 | 79 | 50 | 100 | 128 | 112 | 88 | 86 | 131 | 64 |
| 0359 50/51 - 0350 22 | 200 | 160 | 94 | 69 | 18 | 80 | 104 | 50 | 130 | 153 | 137 | 112 | 116 | 156 | 94 |
| 0359 60/61 - 0350 28 | 240 | 190 | 94 | 69 | 18 | 80 | 144 | 80 | 160 | 193 | 175 | 142 | 146 | 196 | 124 |
| 0359 70/71 - 0350 33 | 290 | 190 | 94 | 69 | 18 | 80 | 194 | 80 | 160 | 243 | 226 | 142 | 146 | 246 | 122 |
| 0359 80/81 - 0350 44 | 332 | 262 | 132 | 97 | 27 | 116 | 220 | 160 | 222 | 276 | 248 | 198 | 200 | 260 | 150 |
| 0359 90/91 - 0350 47 | 382 | 292 | 132 | 97 | 27 | 116 | 270 | 190 | 252 | 326 | 298 | 228 | 230 | 310 | 150 |

Plaques de montage



| | A | B | C | D |
|---------|-----|-----|-----|-----|
| 0358 10 | 114 | 114 | 106 | 106 |
| 0358 11 | 94 | 139 | 86 | 131 |
| 0358 12 | 124 | 164 | 116 | 156 |
| 0358 13 | 154 | 204 | 146 | 196 |
| 0358 14 | 154 | 254 | 146 | 246 |
| 0358 15 | 211 | 271 | 200 | 260 |
| 0358 16 | 241 | 321 | 230 | 310 |

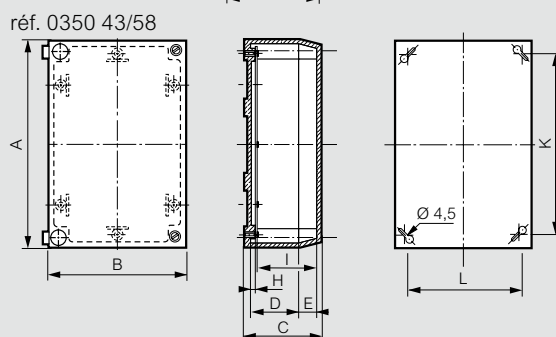
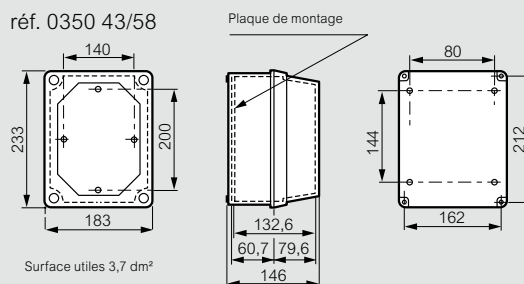
Tableau d'équivalences dimensionnelles boîtes lisses

| Nouvelle gamme Boîtiers plastiques IP 55 | | | Boîtiers plastiques IP 55 | | | IP 66 |
|--|------------------|-------------------|---------------------------|--------------|-------------------|--------------|
| Dimensions | couvercle opaque | couv. transparent | Dimensions | couv. opaque | couv. transparent | couv. opaque |
| 100 x 100 x 55 | 0350 02 | | 105 x 105 x 55 | 0920 20 | | |
| 130 x 75 x 60 | 0350 04 | | 130 x 75 x 74 | 0359 00 | 0359 01 | 0350 07 |
| | | | 130 x 130 x 74 | 0359 30 | 0359 31 | 0350 13 |
| 155 x 110 x 70 | 0922 50 | | 155 x 110 x 74 | 0359 40 | 0359 41 | 0350 17 |
| 165 x 100 x 80 | 0350 06 | | | | | |
| 174 x 132 x 92 | 0350 26 | | 180 x 140 x 86 | 0359 50 | 0359 51 | 0350 22 |
| 180 x 140 x 80 | 0921 06 | 0922 63 | 180 x 140 x 86 | 0359 50 | 0359 51 | 0350 22 |
| 220 x 170 x 80 | 0921 08 | | 220 x 170 x 86 | 0359 60 | 0359 61 | 0350 28 |
| 265 x 174 x 92 | 0350 40 | | 270 x 170 x 86 | 0359 70 | 0359 71 | 0350 33 |
| 310 x 240 x 124 | 0922 80 | | 310 x 240 x 124 | 0359 80 | 0359 81 | 0350 44 |
| 359 x 265 x 92 | 0350 55 | | | | | |

Caractéristiques des boîtiers plastiques fortes profondeurs

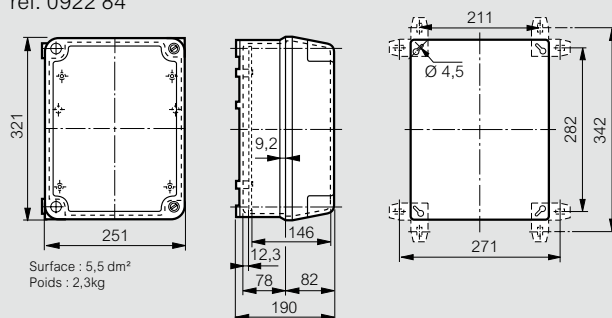
IP 55, IK 07, IK 08
 Tenue en température : -20 °C à +50 °C
 Auto-extinguibilité : 960 °C (EN 60695 2-1) 750 °C
 pour les boîtiers réf. 0350 54 - 0922 84

Cotes d'encombrement



| Réf. boîtiers | Encombrement | | | | | | | Fixation boîtiers | | Surf. (dm ²) | Poids (kg) |
|---------------|--------------|--------|--------|--------|--------|--------|--------|-------------------|--------|--------------------------|------------|
| | A (mm) | B (mm) | C (mm) | D (mm) | E (mm) | H (mm) | I (mm) | K (mm) | L (mm) | | |
| 0350 43 | 273 | 182 | 165 | 62 | 92 | 3,8 | 148,5 | 246 | 155 | 3,5 | 1,08 |
| 0350 58 | 367 | 273 | 165 | 62 | 92 | 3,8 | 148,5 | 340 | 246 | 9,0 | 1,80 |

réf. 0922 84



Plaques de montage

