

Programme Arteor™

prises type 15, type 23, type 25

Caractéristiques techniques

assemblage



5718 23UP61 5718 22UP61

Supports p. 84, plaques p. 86, cadres apparents p. 86

IP 20

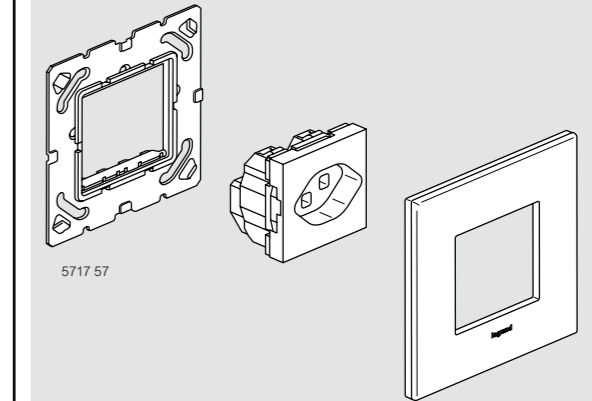
Plaque grd. I, 92×92 mm, enjoliveur 45×45 mm, support, 84×79 mm

Emb

			UP Appareil pour montage encastré Grd. I	AP Appareil pour montage apparent Grd. I	BF Mécanisme avec enjoliveur Composable	BF Mécanisme avec enjoliveur Composable	M Support Grd. I	R Plaque Grd. I
1	Prise type 15 3LNPE 10 A, 250/400 V Type 15 – 2 modules Avec bornes automatiques pour fils rigides ou souples < 2,5 mm ² Se monte dans les supports multipostes sans adaptateur	1 × T15	5718 23UP61 641 320 001	5718 23AP61 617 311 001	5718 23 641 420 001	5718 23M 641 420 841	5717 57 376 111 031	Blanc 5717 01 375 110 001
1	Prises type 23 LNPE 16 A, 250 V Type 23 – 2 modules Avec bornes automatiques pour fils rigides ou souples < 2,5 mm ²	1 × T23	5718 22UP61 639 323 001	5718 22AP61 609 610 001	5718 22 639 423 001	5718 22M 639 423 841	5717 57 376 111 031	Pearl Alu 5717 11 375 110 931
1	Prise double type 23, connexions parallèles – 2 modules Avec bornes automatiques pour fils rigides ou souples < 2,5 mm ² Se monte dans les supports multipostes sans adaptateur	2 × T23	5718 29UP61 657 323 001	5718 29AP61 609 612 001	5718 29 657 423 001	5718 29M 657 423 841	5717 57 376 111 031	Graphite 5717 21 375 110 141
1	Prise type 25 3LNPE 16 A, 250/400 V Type 25 – 2 modules Avec bornes automatiques pour fils rigides ou souples < 2,5 mm ² Se monte dans les supports multipostes sans adaptateur	1 × T25	5718 24UP61 641 501 001	5718 24AP61 617 611 001	5718 24 641 601 001	5718 24M 641 601 841	5717 57 376 111 031	Casual 5717 31 375 110 351
								Mirror White 5717 34 375 110 401
								Mirror Black 5717 37 375 110 451
								Stainless Steel 5717 40 375 110 801
								Woven Metal 5717 43 375 110 811

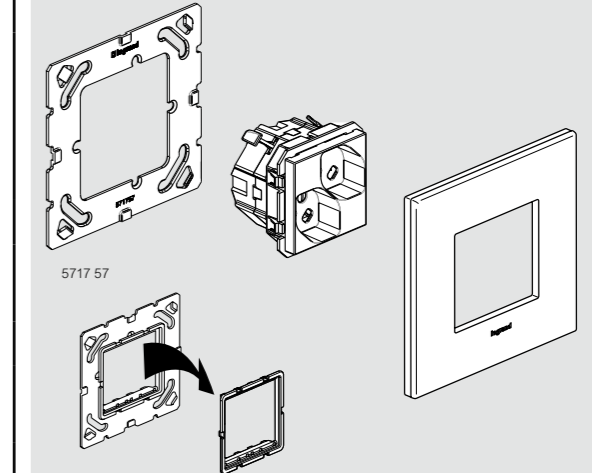
Prise T23

Réf. 5718 22 / 5718 72



Prise double type 23

Réf. 5718 29 / 5718 79



Prise T15 / T25

Réf. 5718 23 / 5718 24 / 5718 23M / 571824M

