

Programme Arteor™

prises type 13

Caractéristiques techniques

assemblage



5718 28UP61 5718 30UP61

Supports p. 84, plaques p. 86, cadres apparents p. 86

IP 20

Plaque grd. I, 92×92 mm, enjoliveur 45×45 mm, support, 84×79 mm

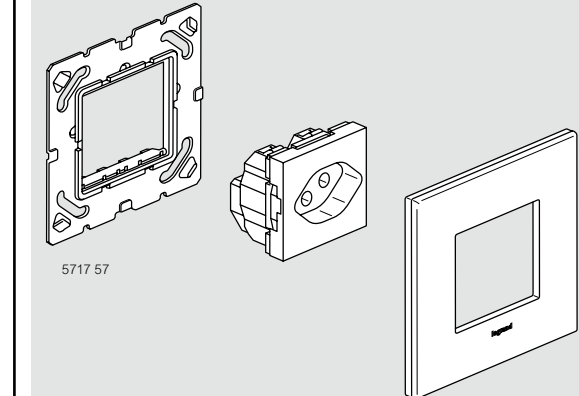
Emb

Prises type 13 LNPE 10 A, 250 V

			UP Appareil pour montage encastré Grd. I	AP Appareil pour montage apparent Grd. I	BF Mécanisme avec enjoliveur Composable	BF Mécanisme avec enjoliveur Composable	M Support Grd. I	R Plaque Grd. I
1	<b>Prise simple type 13 – 2 modules</b> Avec bornes automatiques pour fils rigides ou souples < 2,5 mm <sup>2</sup>	1 × T13	5718 20UP61 639 313 001	5718 20AP61 609 201 001	5718 20 639 413 001	5718 70 639 413 841	5717 57 376 111 031	Blanc <b>5717 01</b> 375 110 001
1	<b>Prise double type 13, connexions parallèles – 2 modules</b> Avec bornes automatiques pour fils rigides ou souples < 2,5 mm <sup>2</sup> Se monte dans les supports multipostes sans adaptateur	2 × T13	5718 27UP61 657 314 001	5718 27AP61 609 314 001	5718 27 657 414 001	5718 77 657 414 841	5717 57 376 111 031	Pearl Alu <b>5717 11</b> 375 110 931
1	<b>Prise double type 13, connexions séparées – 2 modules</b> Avec bornes automatiques pour fils rigides ou souples < 2,5 mm <sup>2</sup> Se monte dans les supports multipostes sans adaptateur	2 × T13/1	5718 28UP61 657 334 001	5718 28AP61 609 334 001	5718 28 657 434 001	5718 78 657 434 841	5717 57 376 111 031	Graphite <b>5717 21</b> 375 110 141
1	<b>Prises triples type 13 LNPE 10 A, 250 V, version monobloc</b> Livrabl uniquement en version monobloc. Les mécanismes ne peuvent pas être montés dans des combinaisons multipostes.		UP Grd. I Blanc					Casual <b>5717 31</b> 375 110 951
1	<b>Prise triple type 13, connexions parallèles – Monobloc</b> Avec bornes automatiques pour fils rigides ou souples < 2,5 mm <sup>2</sup> Le mécanisme n'est pas composable, livré avec enjoliveur version monobloc	3 × T13	5718 30UP61 657 315 001					Mirror White <b>5717 34</b> 375 110 401
1			UP Grd. I Pearl Alu					Mirror Black <b>5717 37</b> 375 110 451
1			5718 30UP67 657 315 931					Stainless Steel <b>5717 40</b> 375 110 801
1			UP Grd. I Graphite					Woven Metal <b>5717 43</b> 375 110 811
1	<b>Prise triple type 13, 1 connexion séparée – Monobloc</b> Avec bornes automatiques pour fils rigides ou souples < 2,5 mm <sup>2</sup> Le mécanisme n'est pas composable, livré avec enjoliveur version monobloc	3 × T13/1	5718 31UP61 657 335 001					
1			UP Grd. I Pearl Alu					
1			5718 31UP67 657 335 931					
1			UP Grd. I Graphite					
1			5718 31UP68 657 335 141					

Prise T13

Réf. 5718 20 / 5718 70



Prise double type 13

Réf. 5718 27 / 5718 28 / 5718 77 / 5718 78

