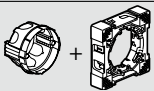


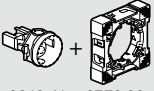







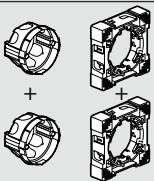
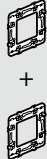
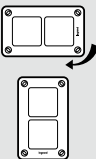
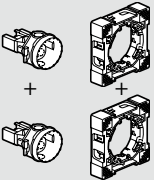

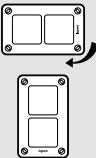
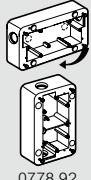

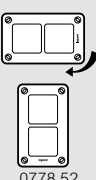
Programme Soliroc™

mise en situation

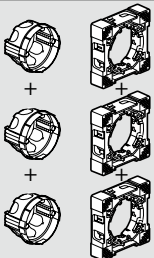

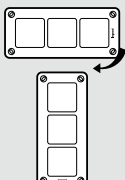
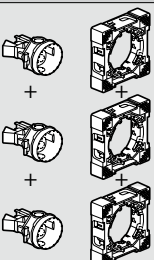

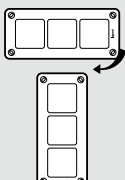
■ Montage Gr. 1

Boîtes / Cadre apparent	Support	Plaque
Maçonnerie  0801 08 + 0778 83	 0802 51	 0778 51
Béton  0819 41 + 0778 83	 0802 51	 0778 51
Cadre apparent  0778 90	 0802 51	 0778 51

■ Montage Gr. 1+1

Boîtes / Cadre apparent	Support	Plaque
Maçonnerie  2 x 0801 08 + 2 x 0778 83	 2 x 0802 51	 0778 52
Béton  2 x 0819 41 + 2 x 0778 83	 2 x 0802 51	 0778 52
Cadre apparent  0778 92	 2 x 0802 51	 0778 52

■ Montage Gr. 1+1+1

Boîtes	Support	Plaque
Maçonnerie  3 x 0801 08 + 3 x 0778 83	 3 x 0802 51	 0778 53
Béton  3 x 0819 41 + 3 x 0778 83	 3 x 0802 51	 0778 53

■ Caractéristiques générales

Caractéristiques mécaniques:

Indice de protection: IP 55
 Indice de protection: IK 10, antivandale
 Résistance aux chocs maximale. Tous les produits résistent à des chocs de 20 joules. Résistance à l'arrachement maximale. Forme galbée de la plaque pour limiter la préhension

Caractéristiques matières:

Plaque: zamak
 Sous-plaque: Polycarbonate
 Traitement de surface: cuivrage, cuivrage acide, nickelage mat, chromage (épaisseur, d'environ 0,1 mm)
 Couleur: gris aspect chromé mat

Caractéristiques électriques:

Autoextinguibilité: 650 °C / 30 s
 Les produits sont isolés, la mise à la masse n'est pas nécessaire

Caractéristiques climatiques

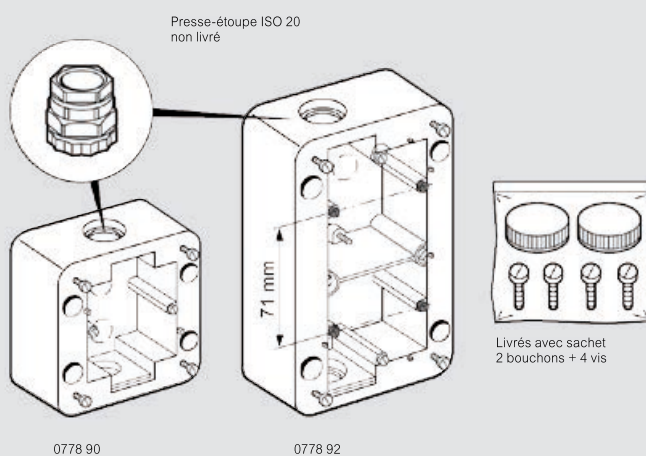
Température de stockage: -10 °C à +70 °C
 Température d'utilisation: -5 °C à +40 °

Entretien

Pour l'utilisation de produits d'entretien spécifiques, un essai préalable est nécessaire

■ Cadres apparents

Matière: polyester
 Profondeur maxi: 38 mm
 Possibilité d'y monter les presse-étoupes ISO 20



Les interrupteurs à clé (réf. 0778 74/75) ne se montent pas avec les cadres apparents