










Programm Arteor™

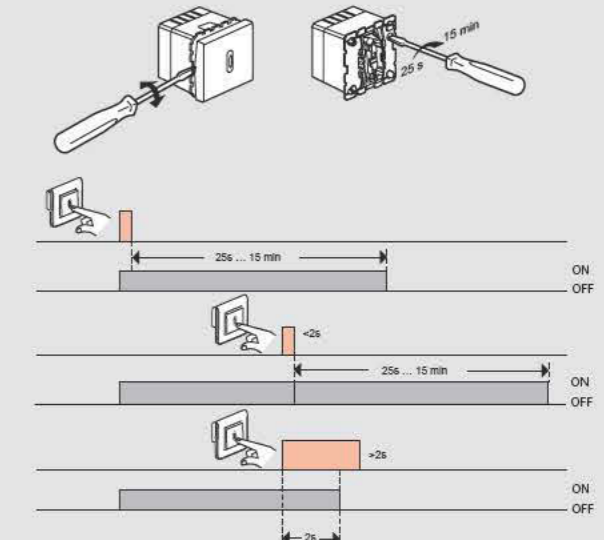
Zeitschalter, Schaltuhr, Näherungsschalter, Sensorschalter und -Taster

Technische Angaben

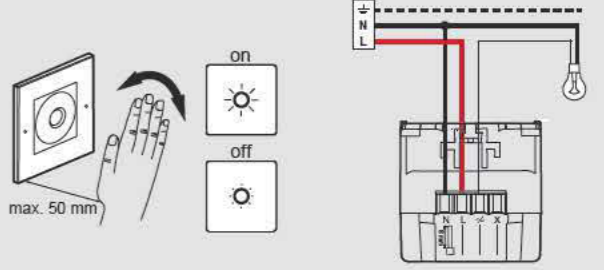
Anschlusschema

 <p>0784 20UP61 0787 09UP61</p> <p>Montageplatten S. 84, Rahmenplatten S. 86, AP-Gehäuse S. 86</p> <p>IP 20 Abdeckrahmen Gr. I, 92 × 92 mm, Frontplatte 45 × 45 mm, Befestigungsplatte Metall, 84 × 79 mm</p>		 <p>UP Apparat für UP-Montage Gr. I</p> <p>Weiss</p>	 <p>AP Apparat für AP-Montage Gr. I</p> <p>Weiss</p>	 <p>BF Einsatz kombinierbar Einbau</p> <p>Weiss</p>	 <p>BF Einsatz kombinierbar Einbau</p> <p>Magnesium</p>	 <p>M Montageplatte Gr. I</p> <p>Metall</p>	 <p>R Rahmenplatte Gr. I</p> <p>Weiss 5717 01 375 110 001</p> <p>Pearl Alu 5717 11 375 110 931</p> <p>Graphite 5717 21 375 110 141</p> <p>Casual 5717 31 375 110 351</p> <p>Mirror White 5717 34 375 110 401</p> <p>Mirror Black 5717 37 375 110 451</p> <p>Stainless Steel 5717 40 375 110 801</p> <p>Woven Metal 5717 43 375 110 811</p>
1	<p>Zeitschalter 250 V</p> <p>Zeitschalter 1000 W – 2 Module </p> <p>Elektronischer Zeitschalter zum Schalten von Beleuchtungsanlagen oder Elektroheizgeräten (Leistungstabelle beachten, S. 88). Mehrere Zeitschalter können am gleichen Stromkreis betrieben werden. Zeitbereich einstellbar: 25 s ... 15 Min. Bestückt mit LED, mit Ausschaltfunktion. Mit Schraubklemmen für Draht oder Litze < 2,5 mm².</p>	<p>0784 20UP61 733 802 001</p> <p>0784 20AP61 733 102 001</p>	<p>0784 20 733 806 001</p> <p>5740 84CH 733 806 841</p> <p>5717 57 376 111 031</p>				
1	<p>Zeitschaltuhr 16 A 250 V</p> <p>Schaltuhr – 2 Module </p> <p>Zum zeitgesteuerten Schalten von Beleuchtungsanlagen, Elektroheizgeräten und geschalteten Steckdosen (Leistungstabelle beachten, S. 88). 8 Wochenprogramme, Gangreserve 20 h. Schalter für Hand/Automat-Betrieb. 1 Wechselkontakt, 16 A, 250 VA. Mit Schraubklemmen für Draht oder Litze < 2,5 mm².</p>	<p>0784 25UP61 533 832 001</p> <p>0784 25AP61 533 833 001</p>	<p>0784 25 533 839 001</p>	<p>5717 57 376 111 031</p>			
1	<p>Näherungsschalter 10 A 250 V</p> <p>Näherungsschalter 1000 W – 2 Module</p> <p>Zum Schalten von Verbraucher durch eine Handbewegung unmittelbar vor dem Gerät, besonders gut geeignet für medizinische Einrichtungen wie Arztpraxen, Labors... Nebenstellenbetrieb von max. 5 Näherungsschaltern am gleichen Stromkreis. Für das Schalten von: (Leistungstabelle beachten, S. 88): – 1000 W Glüh- und 230 V Halogenlampen – 500 VA NV-Halogenlampen mit konventionellen oder elektronischen Transformatoren Beleuchtet mit LED in Kontrollfunktion, antibakteriell. Mit Schraubklemmen für Draht oder Litze < 2,5 mm².</p>	<p>0766 66UP61 541 101 001</p> <p>0766 66AP61 541 001 001</p>	<p>0766 66 541 601 001</p> <p>5734 55CH 541 601 841</p>	<p>5717 57 376 111 031</p>			
1	<p>Sensorschalter und Taster</p> <p>Sensorschalter 230 V – 2 Module</p> <p>Zum Schalten von Verbraucher durch Berühren der Schalteroberfläche, besonders gut geeignet für Hygienezonen. Nebenstellenbetrieb von max. 5 Sensorschaltern am gleichen Stromkreis. Für das Schalten von: (Leistungstabelle beachten, S. 88): – 1000 W Glüh- und 230 V Halogenlampen – 500 VA NV-Halogenlampen mit konventionellen oder elektronischen Transformatoren Beschriftung mit mitgelieferter Etikette unter der Front. Beleuchtet mit LED in Kontrollfunktion, antibakteriell. Mit Schraubklemmen für Draht oder Litze < 2,5 mm².</p>	<p>0787 09UP61 321 312 001</p> <p>0787 09AP61 321 313 001</p>	<p>0787 09 321 311 001</p>	<p>5717 57 376 111 031</p>			
1	<p>Sensortaster 12 V – 2 Module</p> <p>Zum Schalten von Verbraucher durch Berühren der Schalteroberfläche, besonders gut geeignet für Hygienezonen. Potentialfreier Wechselkontakt, max. 24 V, 5 A. Beschriftung mit mitgelieferter Etikette unter der Front. Mit LED für Kontrollfunktion und Statusanzeige. Mit Schraubklemmen für Draht oder Litze < 2,5 mm².</p>	<p>0787 13UP61 554 552 001</p> <p>0787 13AP61 554 553 001</p>	<p>0787 13 554 551 001</p>	<p>5717 57 376 111 031</p>			

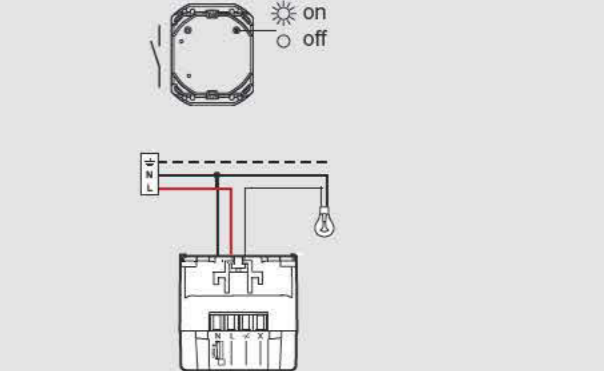
Zeitschalter
Art. 0784 20 / 5740 84CH



Näherungsschalter
Art. 0766 66 / 5734 55CH



Sensorschalter
Art. 0787 09



Sensortaster
Art. 0787 13

