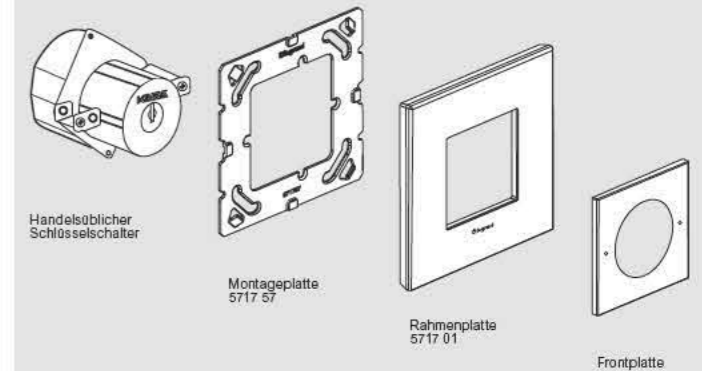




<p>0770 72G 002 0770 72G 204</p> <p>Montageplatten S. 84, Rahmenplatten S. 86, AP-Gehäuse S. 86</p> <p>IP 20 Abdeckrahmen Gr. I, 92×92 mm, Frontplatte 45×45 mm, Befestigungsplatte Metall, 84×79 mm</p>							
		<p>UP Apparat für UP-Montage</p> <p>Gr. I</p> Weiss	<p>AP Apparat für AP-Montage</p> <p>Gr. I</p> Weiss	<p>BF Einsatz kombinierbar</p> <p>Einbau</p> Weiss	<p>BF Einsatz kombinierbar</p> <p>Einbau</p> Magnesium	<p>M Montageplatte</p> <p>Gr. I</p> <p>Metall</p>	<p>R Rahmenplatte</p> <p>Gr. I</p>
<p>Frontplatten Schlüsselschalter Für Standard-Schlüsselschalter, Montage in Befestigungsplatte Art. 5717 57, Einsätze direkt beim Grossisten bestellen. Andere Gravuren auf Anfrage</p>							
1	<p>Frontplatte Ausschalter – 2 Module Gravur: 0–1–0–1 Schaltwinkel: 4×90°</p>			<p>0770 72G 002 378 904 001</p>	<p>0770 72G 002M 378 904 841</p>	<p>5717 57 376 111 031</p>	Weiss 5717 01 375 110 001
1	<p>Frontplatte Umschalter – 2 Module Gravur: 1–0–2–0 Schaltwinkel: 4×90°</p>			<p>0770 72G 003 378 906 001</p>	<p>0770 72G 003M 378 906 841</p>	<p>5717 57 376 111 031</p>	Pearl Alu 5717 11 375 110 931
1	<p>Frontplatte Mehrfach-Umschalter – 2 Module Gravur: 1–2–3–0 Schaltwinkel: 4×90°</p>			<p>0770 72G 012 378 912 001</p>	<p>0770 72G 012M 378 912 841</p>	<p>5717 57 376 111 031</p>	Graphite 5717 21 375 110 141
1	<p>Frontplatte Wechselschalter – 2 Module Gravur: 1–2–1–2 Schaltwinkel: 4×90°</p>			<p>0770 72G 020 378 920 001</p>	<p>0770 72G 020M 378 920 841</p>	<p>5717 57 376 111 031</p>	Casual 5717 31 375 110 351
1	<p>Frontplatte Serienschalter – 2 Module Gravur: 1–1+2–2–0 Schaltwinkel: 4×90°</p>			<p>0770 72G 040 378 926 001</p>	<p>0770 72G 040M 378 926 841</p>	<p>5717 57 376 111 031</p>	Mirror White 5717 34 375 110 401
<p>Frontplatten Schlüsselschwenktaster Für Standard-Schlüsselschwenktaster, Montage in Befestigungsplatte Art. 5717 57, Einsätze direkt beim Grossisten bestellen. Andere Gravuren auf Anfrage</p>							
1	<p>Frontplatte Schliesser, Rückzug einseitig – 2 Module Gravur: 0 <-- 1 Schaltwinkel: 30°</p>			<p>0770 72G 201 378 963 001</p>	<p>0770 72G 201M 378 963 841</p>	<p>5717 57 376 111 031</p>	Mirror Black 5717 37 375 110 451
1	<p>Frontplatte Wechsler, Rückzug beidseitig – 2 Module Gravur: 1 --> 0 <-- 2 Schaltwinkel: 2×30°</p>			<p>0770 72G 204 378 966 001</p>	<p>0770 72G 204M 378 966 841</p>	<p>5717 57 376 111 031</p>	Stainless Steel 5717 40 375 110 801
1	<p>Frontplatte leer – 2 Module Ohne Gravur</p>			<p>0770 72G 001 378 465 001</p>	<p>0770 72G 001M 378 465 841</p>	<p>5717 57 376 111 031</p>	Woven Metal 5717 43 375 110 811

Zusammensetzung



Passende Einsätze

Diese Einsätze sind direkt beim Grossisten zu bestellen

Einsatz zu Schlüsselschalter mit Sicherheitsschloss und 2 Schlüsseln

- 347 101 400 **Ausschalter 0/1L**
Schaltstellung 0-1-0-1
- 347 102 400 **Ausschalter 0/2L**
Schaltstellung 0-1-0-1
- 347 103 400 **Ausschalter 0/3L**
Schaltstellung 0-1-0-1
- 347 104 400 **Ausschalter 0/4L**
Schaltstellung 0-1-0-1
- 347 181 400 **Serienschalter 1/1L**
Schaltstellung 1-1+2-2-0
- 347 121 400 **Umschalter 2/1L**
Schaltstellung 1-0-2-0
- 347 122 400 **Umschalter 2/2L**
Schaltstellung 1-0-2-0
- 347 123 400 **Umschalter 2/3L**
Schaltstellung 1-0-2-0
- 347 131 400 **Wechselschalter 3/1L**
Schaltstellung 1-2-1-2
- 347 132 400 **Wechselschalter 3/2L**
Schaltstellung 1-2-1-2
- 347 133 400 **Wechselschalter 3/3L**
Schaltstellung 1-2-1-2
- 347 151 400 **Mehrfach-Umschalter 5/1L**
Schaltstellung 1-2-3-0
- 347 152 400 **Mehrfach-Umschalter 5/2L**
Schaltstellung 1-2-3-0
- ... 3... ohne Schlosszylinder, für Sicherheitsschloss

Einsatz zu Schlüsselschwenktaster mit Sicherheitsschloss und 2 Schlüsseln

- 347 706 400 **Schliesser 1L**
Rückzug einseitig
Schaltstellung 0 <-- 1
- 347 707 400 **Schliesser 2L**
Rückzug einseitig
Schaltstellung 0 <-- 1
- 347 717 400 **Wechsler 1L**
Rückzug beidseitig
Schaltstellung 1 --> 0 <-- 2
- ... 9... ohne Schlosszylinder, für Sicherheitsschloss