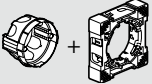


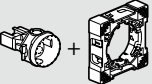


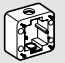




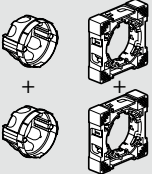

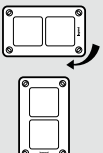
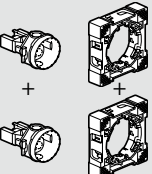

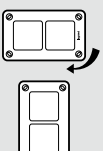
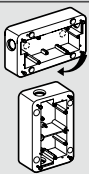

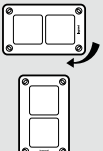
Programm Soliroc™

Installation

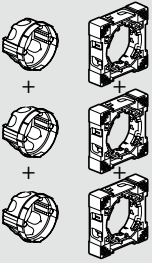

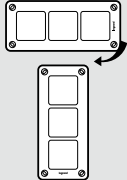
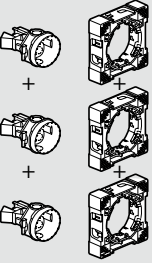

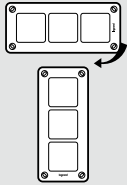
Montage Gr. 1

Dosen / AP-Gehäuse	Montageplatte	Abdeckrahmen
Mauerwerk  0801 08 + 0778 83	 0802 51	 0778 51
Beton  0819 41 + 0778 83	 0802 51	 0778 51
AP-Gehäuse  0778 90	 0802 51	 0778 51

Montage Gr. 1+1

Dosen / AP-Gehäuse	Montageplatte	Abdeckrahmen
Mauerwerk  2 x 0801 08 + 2 x 0778 83	 2 x 0802 51	 0778 52
Beton  2 x 0819 41 + 2 x 0778 83	 2 x 0802 51	 0778 52
AP-Gehäuse  0778 92	 2 x 0802 51	 0778 52

Montage Gr. 1+1+1

Dosen	Montageplatte	Abdeckrahmen
Mauerwerk  3 x 0801 08 + 3 x 0778 83	 3 x 0802 51	 0778 53
Beton  3 x 0819 41 + 3 x 0778 83	 3 x 0802 51	 0778 53

Technische Daten

Mechanische Eigenschaften:

Schutzart: IP 55
 Schlagfestigkeit: IK10, vandalsicher
 Maximale Widerstandsfähigkeit. Die abgerundete Form des Rahmens minimiert die Angriffsfläche, erhöht dadurch die mechanische Widerstandsfähigkeit bei Kräfteinwirkung (bis 20 Joules)

Materialeigenschaften

Abdeckrahmen: Zamak (Metalldruckguss)
 Unterplatte: Polycarbonat
 Oberflächenbehandlung: Kupfer- und Chromnickelstahl-Überzug
 Farbe: Grau, Chrom mattiert

Elektrische Eigenschaften

Kunststoff: Selbstverlöschend 650 °C / 30 s
 Durch die Unterplatte aus Polycarbonat und die Befestigungsplatte mit Kunststoffüberzug sind die Geräte isoliert und die Metallteile müssen nicht mit dem Schutzleiter verbunden werden.

Thermische Eigenschaften

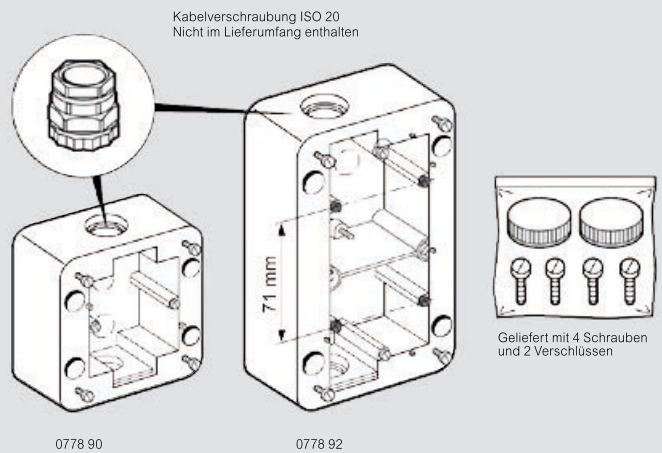
Lagerung: -10 °C bis +70 °C
 Umgebungstemperatur: -5 °C bis +40 °C°

Unterhalt

Keine aggressiven Putzmittel verwenden

Aufputzgehäuse

Material: Polyester
 Max. Einbautiefe: 38 mm
 Kabeleinführung mit Kabelverschraubungen ISO 20v



Die Schlüsselschalter (Art. 0778 74/75) können aufgrund der Einbautiefe nicht in die Aufputzgehäuse montiert werden