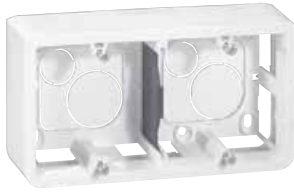


Programm Mosaic™

AP-Gehäuse



0802 81



0802 85



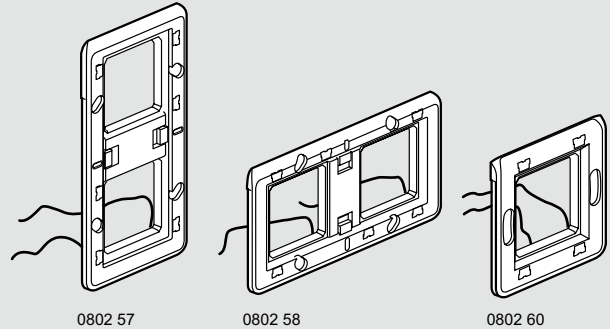
Abdeckrahmen S. 356, Montageplatten S. 358

VE	Art.	AP-Gehäuse
5	0802 81 282 711 001	2 Module (Montageplatte Art. 0802 51) Mit abnehmbarer Einführung 20 × 12,5 mm Höhe 40 mm
5	0802 89 282 811 001	3 Module (Montageplatte Art. 0802 59) Höhe 40 mm Mit abnehmbarer Einführung 20 × 12,5 mm
5	0802 85 282 612 001	4, 5 oder 2 × 2 Module horizontal (Montageplatte Art. 0802 52) Höhe 40 mm Mit abnehmbarer Einführung 32 × 12,5 mm
5	0802 86 282 613 001	6, 8 oder 3 × 2 Module horizontal (Montageplatte Art. 0802 53) Höhe 40 mm Mit abnehmbarer Einführung 32 × 12,5 mm
5	0802 84 282 614 001	10 oder 4 × 2 Module horizontal (Montageplatte Art. 0802 54) Höhe 40 mm Mit abnehmbarer Einführung 40 × 20 mm
5	0802 82 282 621 001	5 oder 2 × 2 Module vertikal (Montageplatte Art. 0802 52) Höhe 40 mm Mit abnehmbarer Einführung 20 × 12,5 mm
5	0802 83 282 631 001	3 × 2 Module vertikal (Montageplatte Art. 0802 53) Höhe 40 mm Mit abnehmbarer Einführung 20 × 12,5 mm
5	0802 74 282 622 001	2 × 5 oder 2 × 2 × 2 Module (Montageplatte Art. 0802 64) Höhe 46 mm Mit abnehmbarer Einführung 40 × 20 mm
5	0802 76 282 623 001	2 × 6, 2 × 8 oder 2 × 3 × 2 Module (Montageplatte Art. 0802 66) Höhe 46 mm Mit abnehmbarer Einführung 40 × 20 mm
5	0802 78 282 624 001	2 × 10 Module (Montageplatte Art. 0802 68) Höhe 46 mm Mit abnehmbarer Einführung 40 × 20 mm
10	0802 99 376 920 001	Spezialsockel Modular Zur Montage von Mosaic Einsätzen mit 2 Modulen auf DIN-Schiene Breit: 46,3 mm

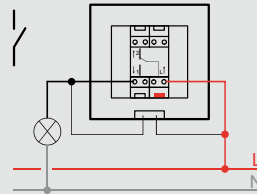
Programm Mosaic™

Technische Angaben

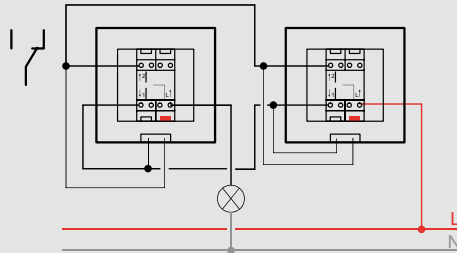
■ Beleuchtete Montageplatten Art. 0802 57/58/60



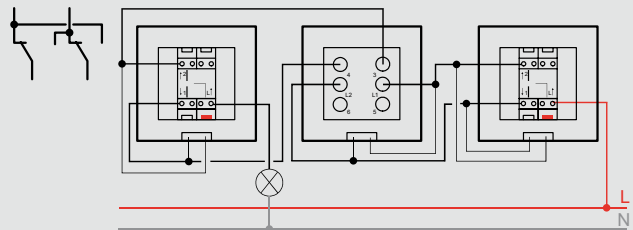
■ Anschluss S0 Orientierung



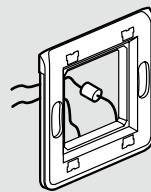
■ Anschluss S3 Orientierung



■ Anschluss S6 Orientierung



■ Beleuchtete Montageplatte Art. 0802 62



0802 62

■ Anschluss S0 Kontroll

