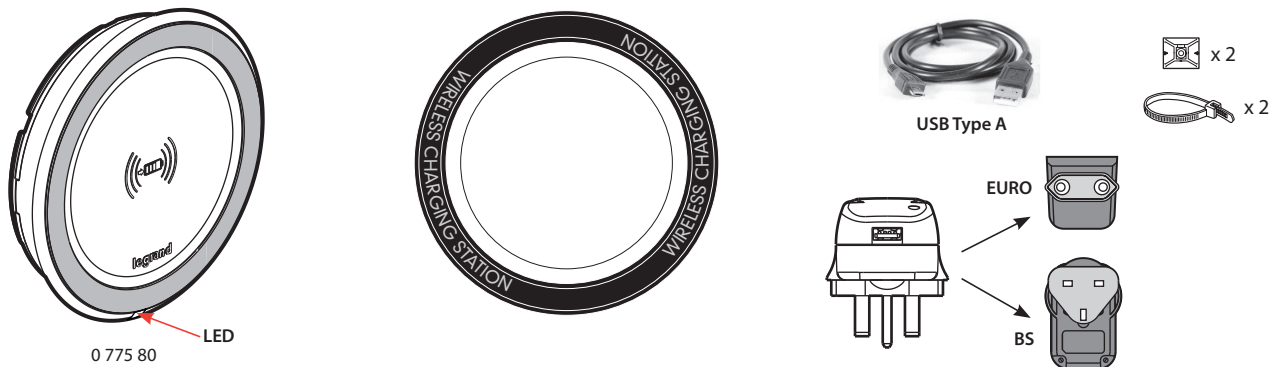


Mosaic™ Chargeur sans fil 1000 mA pour mobilier

Référence(s) : 0 775 80



1. USAGE



Permet une charge additionnelle ou complète pour un smartphone équipé d'un récepteur à induction.

Adapté au montage sur mobilier en plan horizontal.

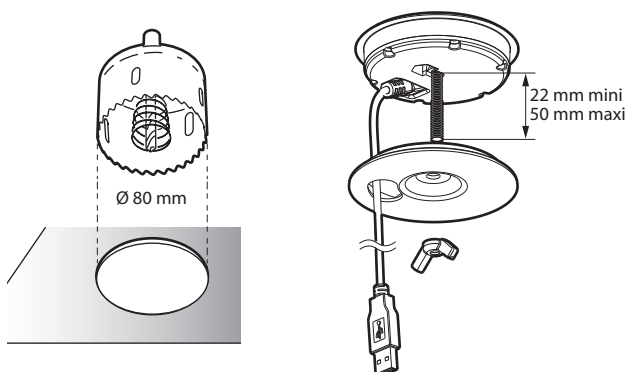
Convient aux lieux de passage ou de transit, bureaux, plans de cuisine. Ne perturbe pas les autres transmissions sans fil (Zigbee, TNT, GSM, 4G...). Produit livré complet avec accessoire de fixation au mobilier, cordon micro USB / USB type A (2,5 m) + 2 embases adhésives + 2 colliers, chargeur mobile.

Fourni avec sticker de repérage pour l'usager en espace public.

2. GAMME

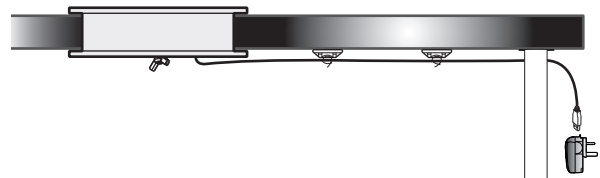
Description	Réf.
Chargeur sans fil équipé d'une antenne à induction 8 cm ² garantissant un appairage rapide du smartphone. Surface avec revêtement antidérapant pour sécurisation du terminal pendant la charge.	0 775 80

3. FIXATION

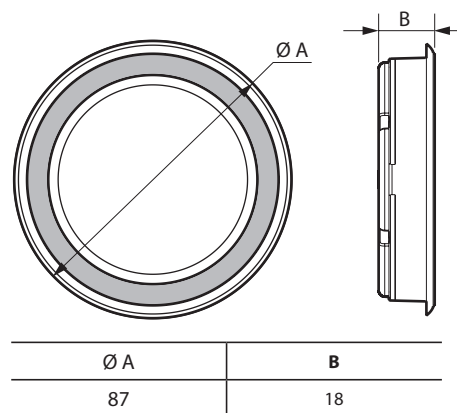


Verrouillage du chargeur sous le mobilier par écrou papillon serre-joint.

3. FIXATION (suite)



4. DIMENSIONS (mm)



5. CARACTÉRISTIQUES TECHNIQUES

■ 5.1 Caractéristiques mécaniques

Résistance aux chocs : IK 08

Résistance à la pénétration des corps solides/liquides :

- IP 43
- IP 44 partie supérieure installée sur mobilier

■ 5.2 Caractéristiques matières

ABS

Sans halogène

Résistant aux UV

Autoextinguibilité :

- 750° C / 30 s pour les pièces en matières isolantes maintenant en place les parties sous tension.
- 650° C / 30 s pour les autres pièces en matières isolantes

5. CARACTÉRISTIQUES TECHNIQUES (suite)

■ 5.3 Caractéristiques électriques

Tension nominale d'entrée	110 - 230 V~
Tension nominale de sortie	5V~
Fréquence	50 - 60 Hz
Courant nominal d'entrée	150 mA
Courant nominal de sortie	1000 mA
Consommation en veille	< 0,07 W
Rendement énergétique	> 85 %
Classe de protection	II - Basse tension


■ 5.4 Temps de charge moyen pour un smartphone équipé d'un récepteur à induction

- 80 % de charge < 2 h 00
- 100 % de charge < 2 h 45

■ 5.5 Caractéristiques climatiques

Température de stockage : - 20° C to + 70° C
Température d'utilisation : 0° C to + 45° C

6. NORMES ET AGRÉMENTS

	WPC Qi
---	--------

EN 62479
ICNIRP