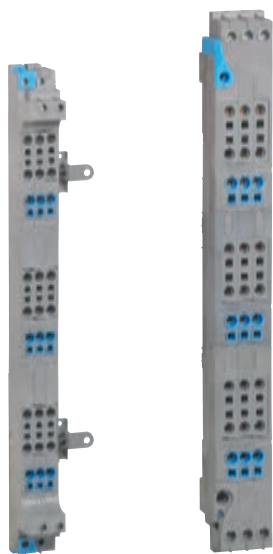


# Répartition verticale VX<sup>3</sup> auto 63 et 125A

peignes tétrapolaires à bornes automatiques



4050 24                      4050 34

Peigne tétrapolaire IP XXB équipé de bornes de sortie automatiques  
Permet la répartition par fils souples avec ou sans embouts  
Alimentation par le haut ou par le bas par bornes à vis  
Livrés avec obturateurs pour les bornes d'alimentation non utilisées et pattes de fixation pour montage latéral dans les coffrets Plexo<sup>3</sup>, XL<sup>3</sup> 125, XL<sup>3</sup> 160 et XL<sup>3</sup> 400

Emb.	Réf.	Peignes verticaux 63A VX <sup>3</sup> auto
		Pattes de fixation sur crémaillère pour ajustement de la position verticale Capacité des bornes: - alimentation: 6 à 16mm <sup>2</sup> (souple) / 25mm <sup>2</sup> (rigide) - départs: 4 à 10mm <sup>2</sup> (souple)
2	<b>4050 23</b> 806 999 701	Pour coffrets 3 rangées 3 × 6 départs phase + 9 départs neutre
2	<b>4050 24</b> 806 999 711	Pour coffrets 4 rangées 3 × 8 départs phase + 12 départs neutre
2	<b>4050 25</b>	Pour coffrets 5 rangées 3 × 10 départs phase + 15 départs neutre
2	<b>4050 26</b> 806 999 731	Pour coffrets 6 rangées 3 × 12 départs phase + 18 départs neutre

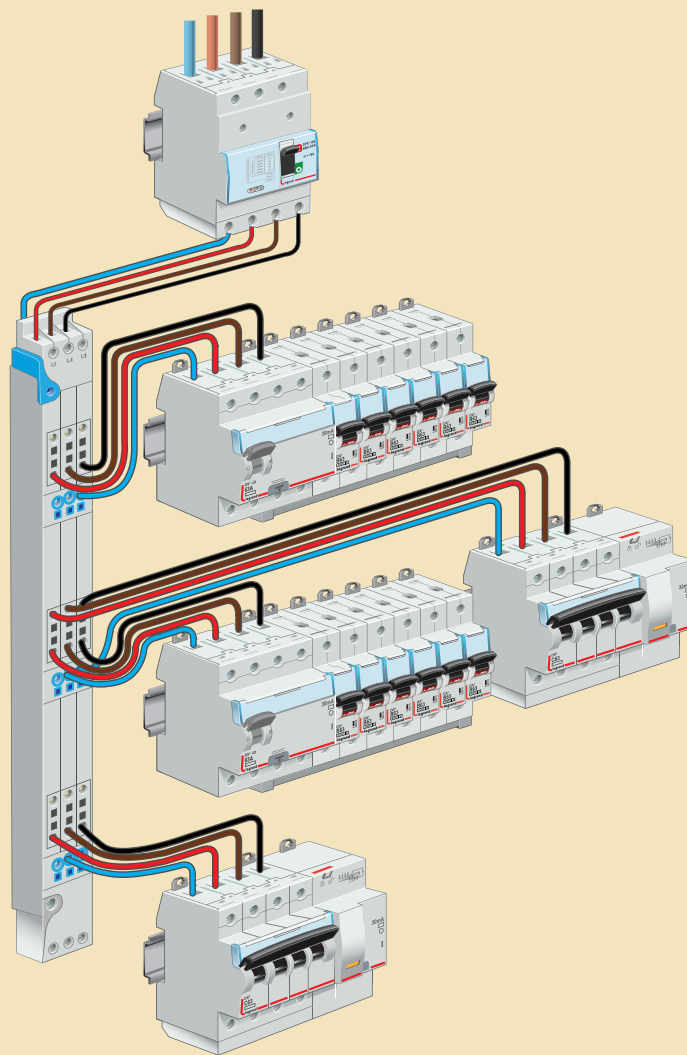
Emb.	Réf.	Peignes verticaux 125A VX <sup>3</sup> auto
		Capacité des bornes: - Alimentation: 16 à 35mm <sup>2</sup> (souple) / 50mm <sup>2</sup> (rigide) - Départs: 6 à 16mm <sup>2</sup> (souple)
1	<b>4050 34</b> 806 999 741	Pour coffrets 4 rangées Hauteur: 506mm 3 × 8 départs phase + 12 départs neutre
1	<b>4050 35</b> 806 999 751	Pour coffrets 5 rangées Hauteur: 631mm 3 × 10 départs phase + 15 départs neutre
1	<b>4050 36</b> 806 999 761	Pour coffrets 6 rangées Hauteur: 756mm 3 × 12 départs phase + 18 départs neutre

# Répartition verticale VX<sup>3</sup> auto 63 et 125A

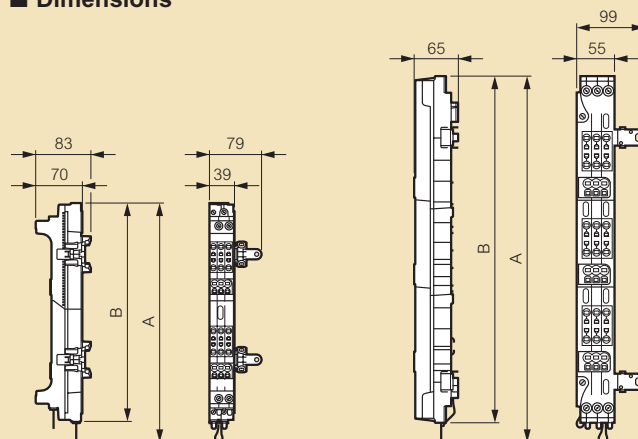
caractéristiques techniques

## ■ Caractéristiques techniques

Tension d'emploi (U<sub>e</sub>): 230/400V~  
Fréquence d'emploi: 50/60Hz  
Courant de court-circuit crête admissible (I<sub>pk</sub>):  
- VX<sup>3</sup> 63A auto: 20 kA  
- VX<sup>3</sup> 125A auto: 30 kA  
Tension d'isolement (U<sub>i</sub>): 500V~  
Indice de protection: IP XXB



## ■ Dimensions



	4050 23	4050 24	4050 25	4050 26	4050 34	4050 35	4050 36	4050 26
A	336	461	586	711	506	631	756	711
B	324	449	574	699	478	603	728	699