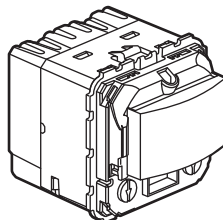


## Ecodétecteur - 2 fils

Références : 0 670 26 - 0 488 96 - 0 784 58/59 - 0 792 47 - 6 651 22 - 6 652 22



0 670 26

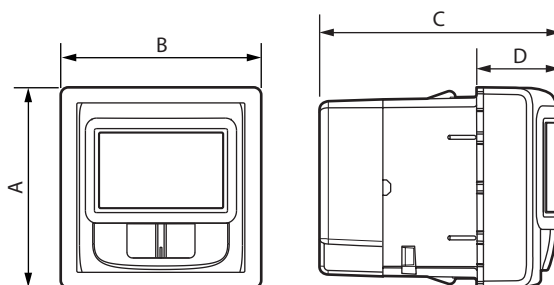
### 1. USAGE

Interrupteur automatique sans neutre, à détection par infrarouge.  
S'allume en cas de détection de mouvement et de luminosité naturelle insuffisante.  
S'installe dans boîte profondeur 50 mm recommandée (40 mm mini).  
A équiper de plaque de finition.  
Montage en encastré.

### 2. GAMME

	Description	Enjoliveur	Référence
	Ecodétecteur Céliane - 250 W 2 fils avec dérogation	-	0 670 26
	Ecodétecteur Céliane - 250 W Prêt à poser (livré complet) 2 fils sans dérogation	Blanc (0 682 99) Titane (0 685 99)	0 488 96
	Ecodétecteur Niloé - 250 W 2 fils sans dérogation Mécanisme livré avec enjoliveur et support Livré avec coque de protection de chantier	Blanc	6 651 22
		Ivoire	6 652 22
	Ecodétecteur Mosaic - 250 W 2 fils sans dérogation	Blanc	0 784 58
	Ecodétecteur Mosaic - 250 W 2 fils avec dérogation	Blanc	0 784 59
	Ecodétecteur Mosaic - 250 W 2 fils	Aluminium	0 792 47

### 3. DIMENSIONS (mm)

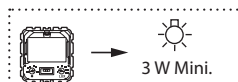
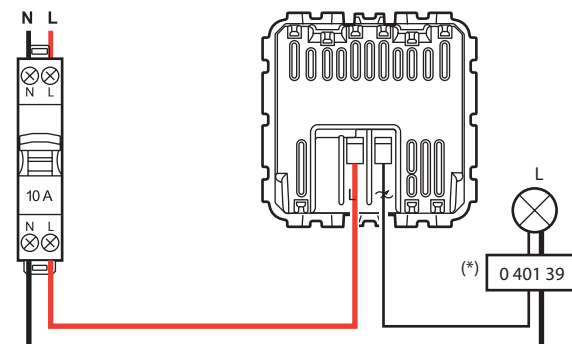


Références	A	B	C	D
0 670 26	45	45	52	18
6 651 22 - 6 652 22	76	76	52	18
0 784 58/59 - 0 792 47	45	45	52	18

### 4. RACCORDEMENT

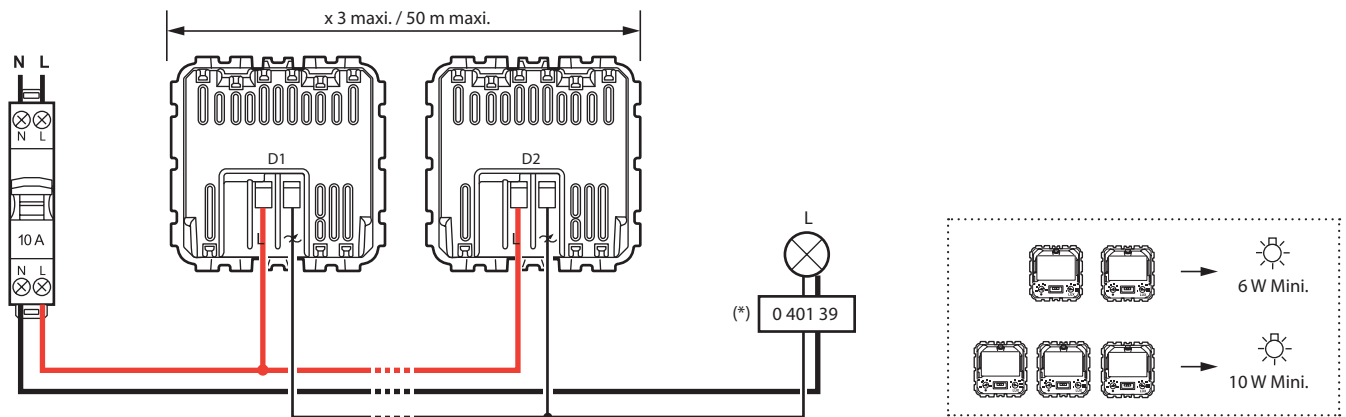
Nombre de bornes : 2  
Type de bornes : à vis  
Capacité : 2 x 2,5 mm<sup>2</sup>  
Longueur de dénudage : 8 mm  
Tournevis : plat de 4 mm  
Câbles souples ou rigides compatibles

#### 4.1 Cablage avec commande auxiliaire



**4. RACCORDEMENT (suite)**

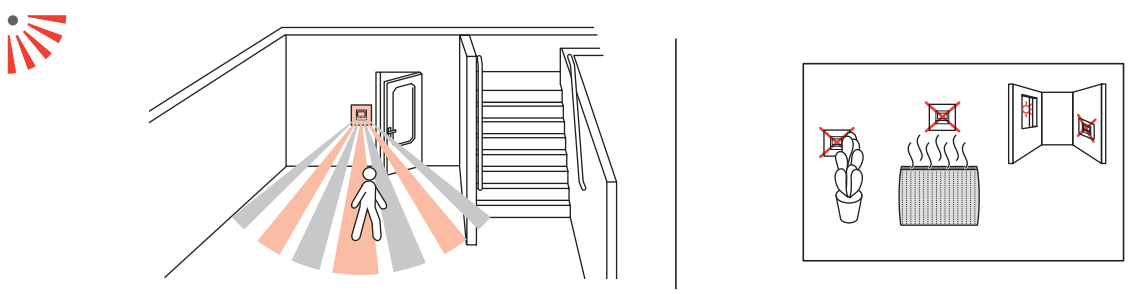
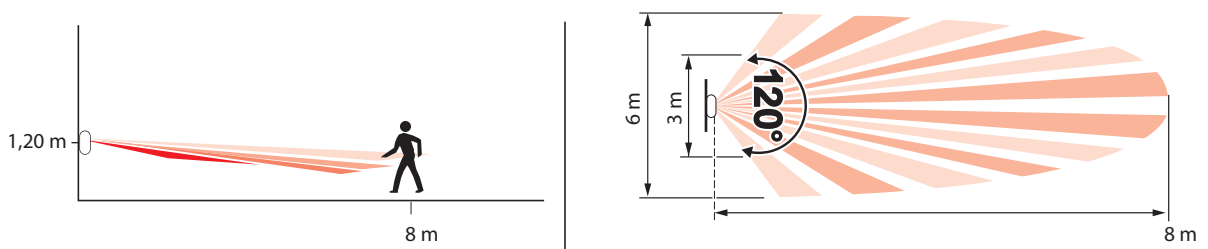
**4.2 Câblage avec mise en parallèle pour une seule charge**



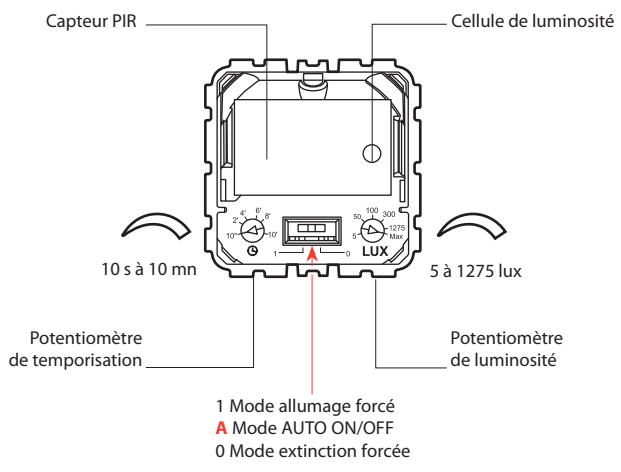
(\*) Pour certaines charges électroniques, l'installation d'un compensateur Réf. 0 401 39 est nécessaire.

**5. FONCTIONNEMENT**

**5.1 Détection**



**5.2 Réglages**



**5. FONCTIONNEMENT** (suite)

■ **5.3 Fonctionnement avec un détecteur**

**Mode AUTO :**

L'allumage se fait automatiquement sur détection de présence si la luminosité naturelle est insuffisante.

L'extinction se fait automatiquement sur non présence et en fin de temporisation réglée, ou si la luminosité naturelle est insuffisante.

Toute nouvelle détection provoque un déclenchement automatique si la lumière est insuffisante.

**Mode manuel ON :**

L'utilisateur doit l'activer manuellement et la charge reste allumée en permanence.

**Mode manuel OFF :**

L'utilisateur doit l'activer manuellement et la charge reste éteinte en permanence même si une demande de BP entrée auxiliaire est valide.

■ **5.4 Fonctionnement avec deux détecteurs en parallèle**

Réglage luminosité usine (valeur maxi.)

Position interrupteur détecteur N° 1 (D1)	Position interrupteur détecteur N° 2 (D2)	Passage devant détecteur N° 1	Passage devant détecteur N° 2	Etat de la charge
ON	---	XX	XX	ON Permanent
---	ON	XX	XX	ON Permanent
AUTO	AUTO			OFF
AUTO	OFF			OFF
AUTO	AUTO	X		ON Temporisé (valeur D1)
AUTO	OFF	X		ON Temporisé (valeur D1)
AUTO	AUTO		X	ON Temporisé (valeur D2)
AUTO	OFF		X	OFF
AUTO	AUTO	X	X	ON Temporisé (valeur maxi de D1 ou D2)
AUTO	OFF	X	X	ON Temporisé (valeur D1)
OFF	AUTO			OFF
OFF	AUTO	X		OFF
OFF	AUTO		X	ON Temporisé (valeur D2)
OFF	AUTO	X	X	ON Temporisé (valeur D2)
OFF	OFF	XX	XX	OFF Permanent

X Un seul cas : passage physique devant le détecteur

XX Deux cas possibles : pas de passage ou passage physique devant le détecteur

--- Identification des trois possibilités / ON / AUTO / OFF

**6. CARACTÉRISTIQUES TECHNIQUES**

■ **6.1 Caractéristiques mécaniques**

Protection contre les chocs : IK 04  
 Protection contre les corps solides / liquides : IP 40 (produit monté) - IP 20 sans doigt

■ **6.2 Caractéristiques matières**

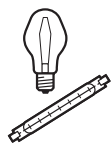


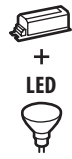







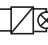
Couleur : - Blanc RAL 9003  
 - Ivoire RAL 1013  
 - Aluminium peinture chrome mat

Matière : - Plaque de recouvrement ABS  
 - Sans halogène  
 - Tenue aux UV

Autoextinguibilité : + 850° C / 30 s pour les pièces isolantes maintenant en place les parties sous tension.  
 + 650° C / 30 s pour les autres pièces en matières isolantes.

■ **6.3 Caractéristiques électriques**

Tension : 110 - 230 V~  
 - Fréquence : 50-60 Hz  
 Puissance :

	①	②	③	④	⑤	⑥				
										
										
<b>230 V~</b>	Maxi 250 W Mini 3 W	1 A	250 VA 3 VA	1 A	250 VA 3 VA	1 A	100 W 3 W	0,4 A	100 W 3 W	0,4 A
<b>110 V~</b>	Maxi 125 W Mini 3 W		125 VA 3 VA		125 VA 3 VA		125 VA 3 VA		50 W 3 W	

- 1 - Lampe halogène
- 2 - Lampe halogèneTBT, lampe fluocompacte et tube fluorescent TBT à ballast ferromagnétique séparé
- 3 - Lampe halogèneTBT, lampe fluocompacte et tube fluorescent TBT à ballast électronique séparé
- 4 - Lampe à technologie LED à ballast électronique séparé
- 5 - Lampe fluocompacte à ballast électronique intégré
- 6 - Lampe à technologie LED à ballast électronique intégré

**Important :** Tenir compte des pertes des transformateurs dans le calcul de la puissance. Les transformateurs doivent être chargés à plus de 60% de leur puissance.

**Note :** Possibilité de mélanger tout type de charge sur un même circuit.

■ **6.4 Caractéristiques climatiques**

Température de stockage : - 20° C à + 70° C  
 Température d'utilisation : - 5° C à + 35° C

**7. ENTRETIEN**

Conserver la lentille propre.  
 Nettoyage superficiel au chiffon.  
 Ne pas utiliser : acétone, dégraissant, trichloréthylène.

Tenue aux produits suivants : Hexane (EN 60669-1), alcool à brûler, eau savonneuse, ammoniac dilué, javel pure diluée à 10%, produit à vitres, lingettes pré-imprégnées.

**Attention :** Pour l'utilisation de produits d'entretien spécifiques, un essai préalable est nécessaire.

**8. NORMES ET AGRÉMENTS**

Conforme aux normes d'installation et de fabrication.  
 Voir e. catalogue.