

1

A (mm)	$330 \leq A \leq 360$	$330 \leq A \leq 360$	$330 \leq A \leq 360$	$330 \leq A \leq 360$
B (mm)	$315 \leq B \leq 345$	$440 \leq B \leq 470$	$565 \leq B \leq 595$	$690 \leq B \leq 720$

Ne pas respecter strictement les conditions d'installation et d'utilisation peut entraîner des risques de choc électrique ou d'incendie. (FR) (BE) (CH)

Bei Nichtbeachtung der Einbau- und Nutzungsvorschriften besteht Stromschlag- bzw. Brandgefahr. (DE)

Bei Nichtbeachtung der Einbau- und Nutzungsvorschriften besteht Stromschlag- bzw. Brandgefahr. (AT) (CH)

Le no cumplimiento estricto de las instrucciones de instalación y uso puede implicar riesgos de choque eléctrico o incendio. (ES)

Η μη αυστηρή τήρηση των συνθηκών εγκατάστασης και χρήσης μπορεί να επιφέρει κινδύνους ηλεκτροπληξίας ή πυρκαγιάς. (GR) (CY)

A beszerelési és használati feltételek szigorú betartásának elmulasztása áramütés vagy tűz kockázatával jár. (HU)

Door de installatie- en gebruiksvoorwaarden niet strikt na te leven, kan er gevaar voor elektrische schokken of brand ontstaan. (BE)

Nerespectarea strictă a condițiilor de instalare și utilizare poate genera riscuri de șocuri electrice sau incendiu. (RO)

V prípade nedodržania presných podmienok týkajúcich sa inštalácie a používania hrozí riziko úrazu elektrickým prúdom alebo vzniku požiaru. (SK)

Nedodržení stanovených podmínek instalace a používání může vést k rizikům zasažení elektrickým proudem nebo požáru. (CZ)

A (mm)	315	315	315	315
B (mm)	305	430	555	680

Hvis installations- og brugsbetingelserne ikke strengt overholdes, kan det medføre risiko for elektrisk stød eller brand. (DK)

Kui paigaldamis- ja kasutustingimusi ei järgita rangelt, võib see kaasa tuua elektrišoki või tulekahjuohu. (EE)

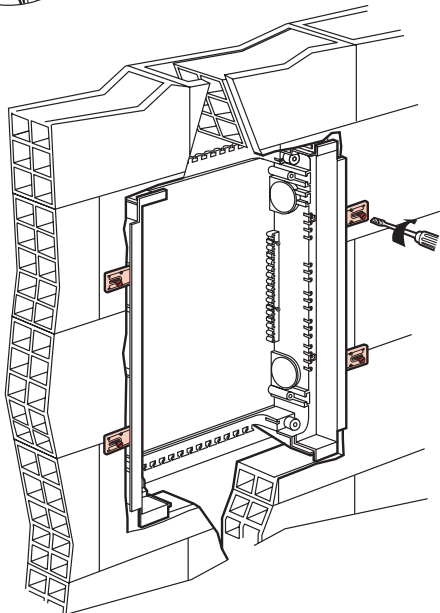
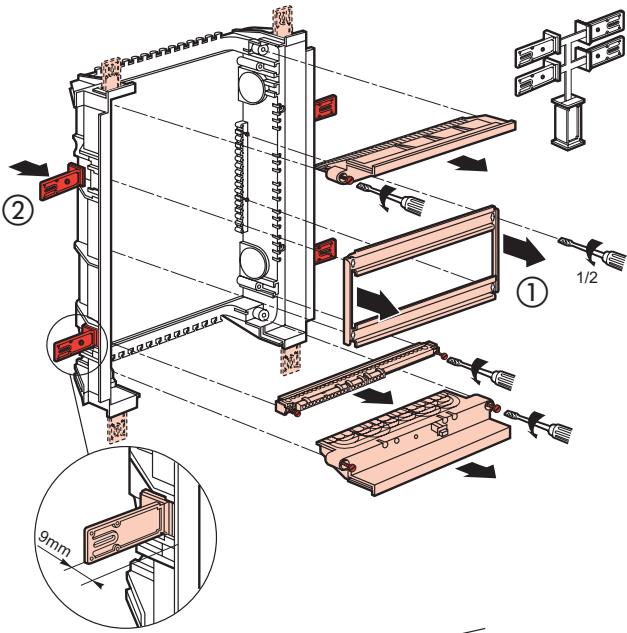
Ef skilyrðum um uppsetningu og notkun er ekki vandlega fylgt kann slíkt að valda hættu á raflosti eða eldsvoða. (IS)

Om installationsvilkoren inte uppfylls strikt, föreligger risk för elchocke eller brand. (SE)

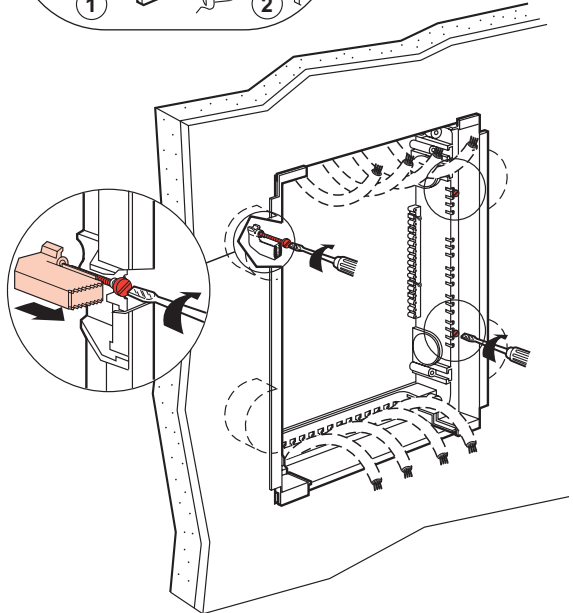
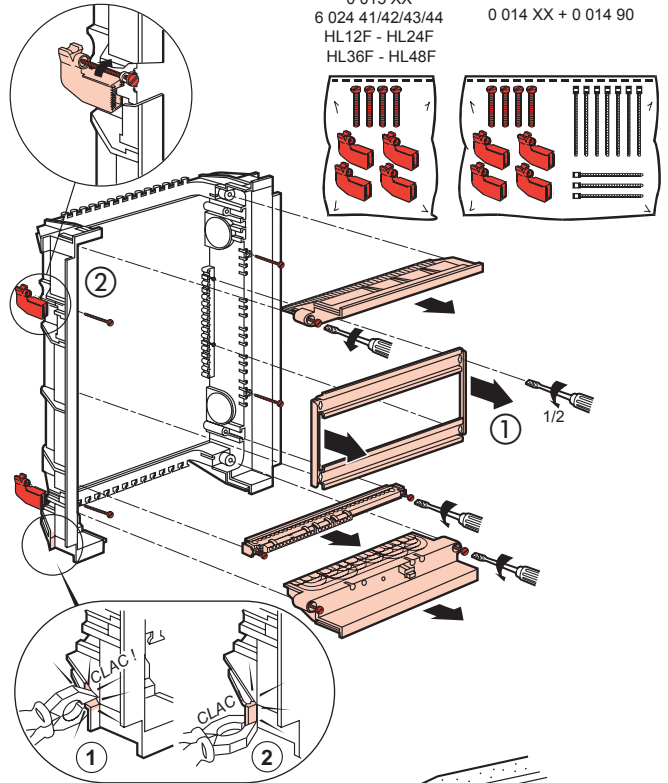
Несоблюдение правил монтажа и эксплуатации может повлечь за собой риск поражения электрическим током или возникновения пожара. (RU)

Yerleştime ve kullanım koşullarına uyulmaması elektrik çarpması veya yangın risklerine yol açabilir. (TR) (CY)

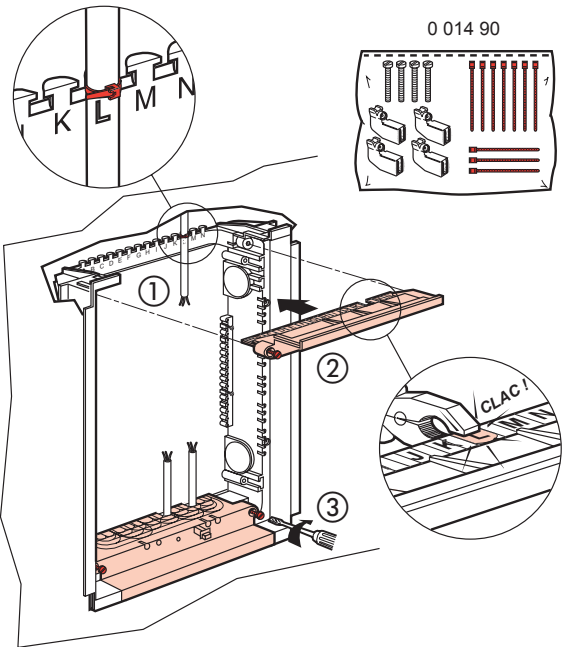
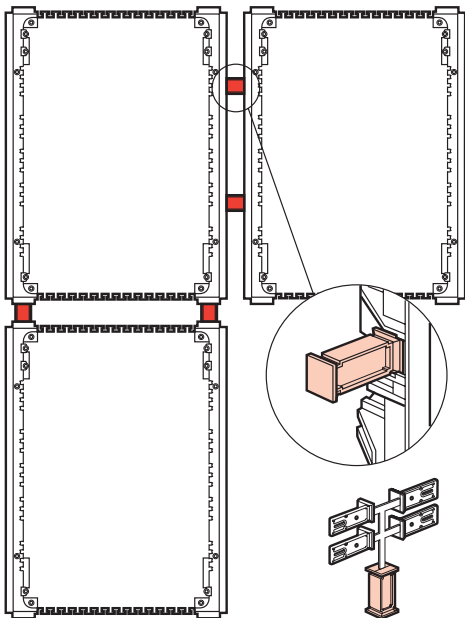
2

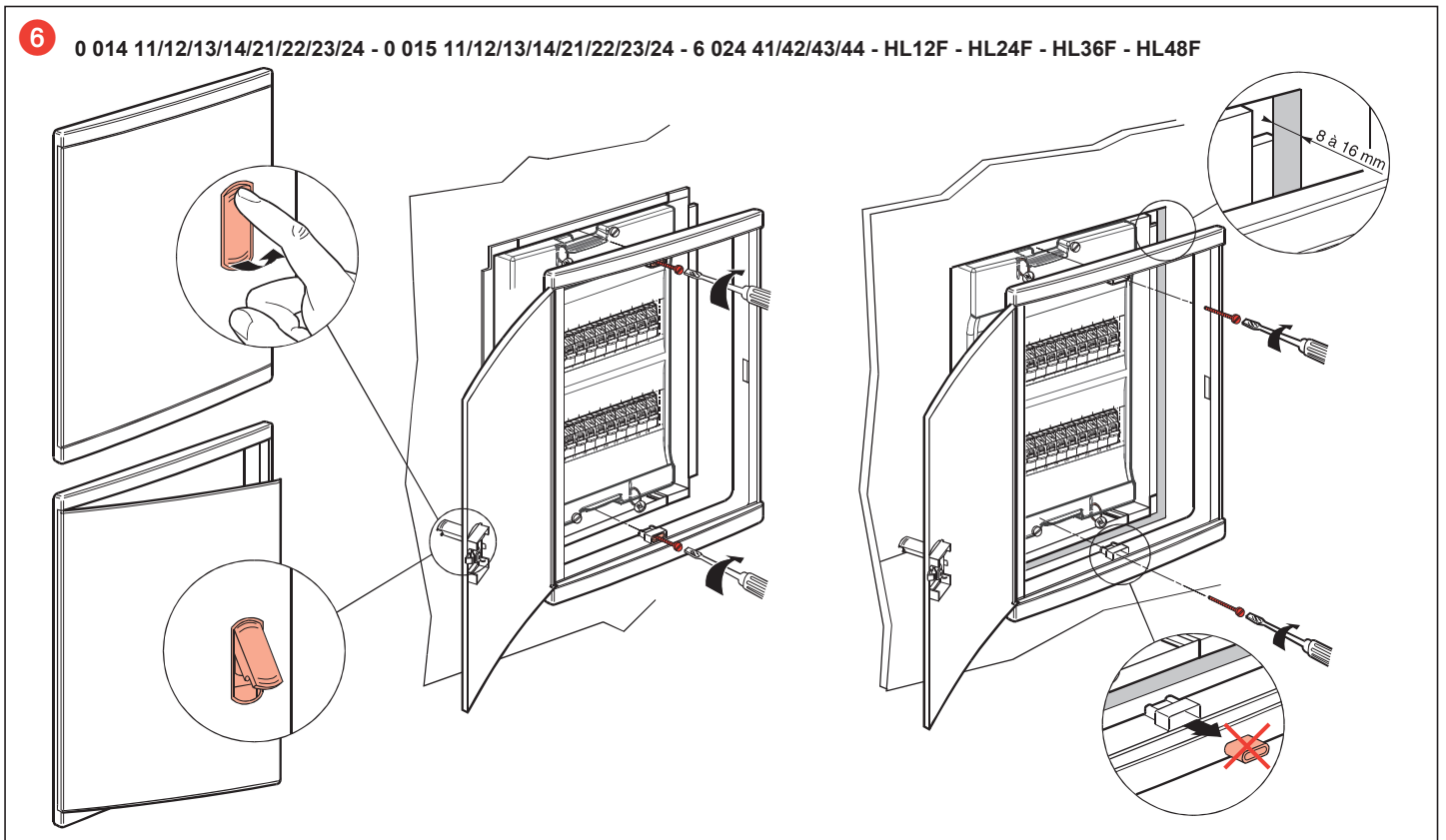
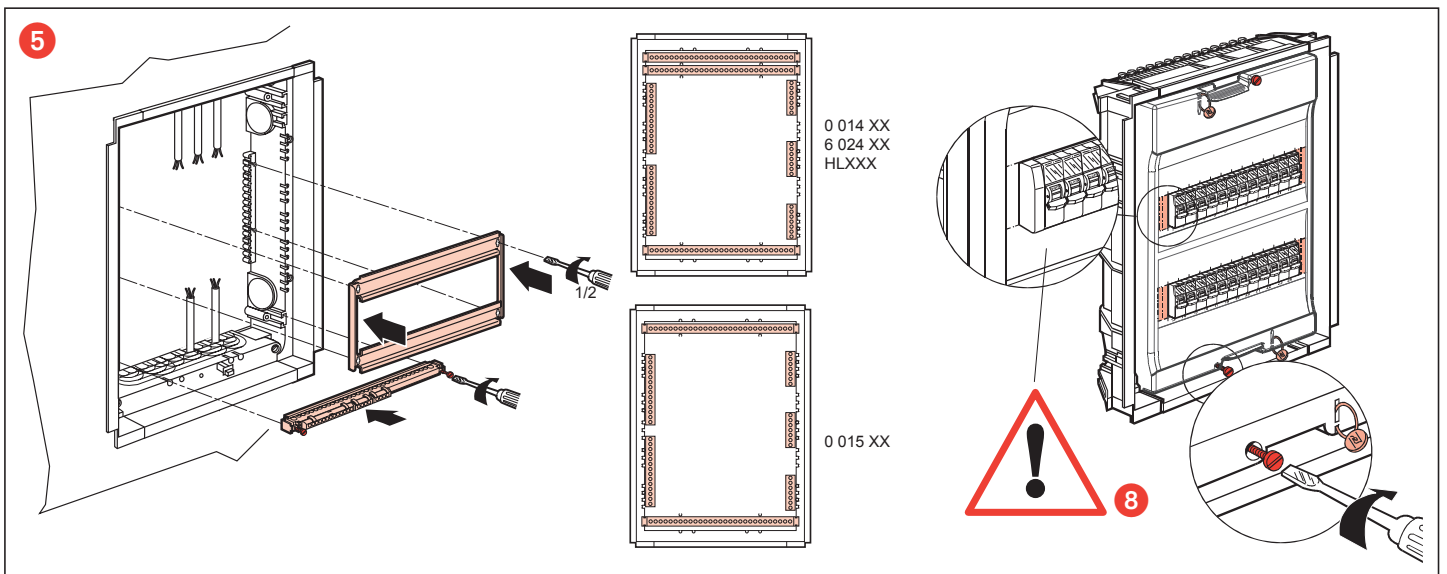
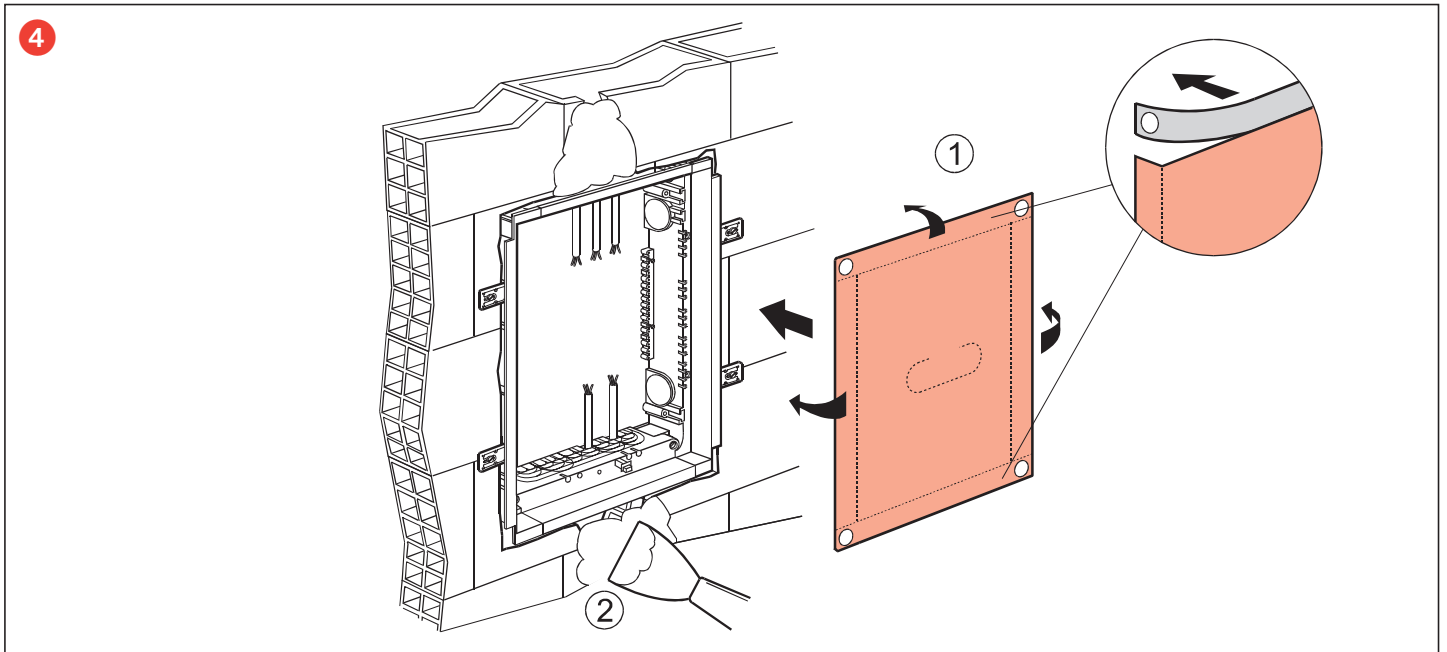


0 015 XX
6 024 41/42/43/44
HL12F - HL24F
HL36F - HL48F

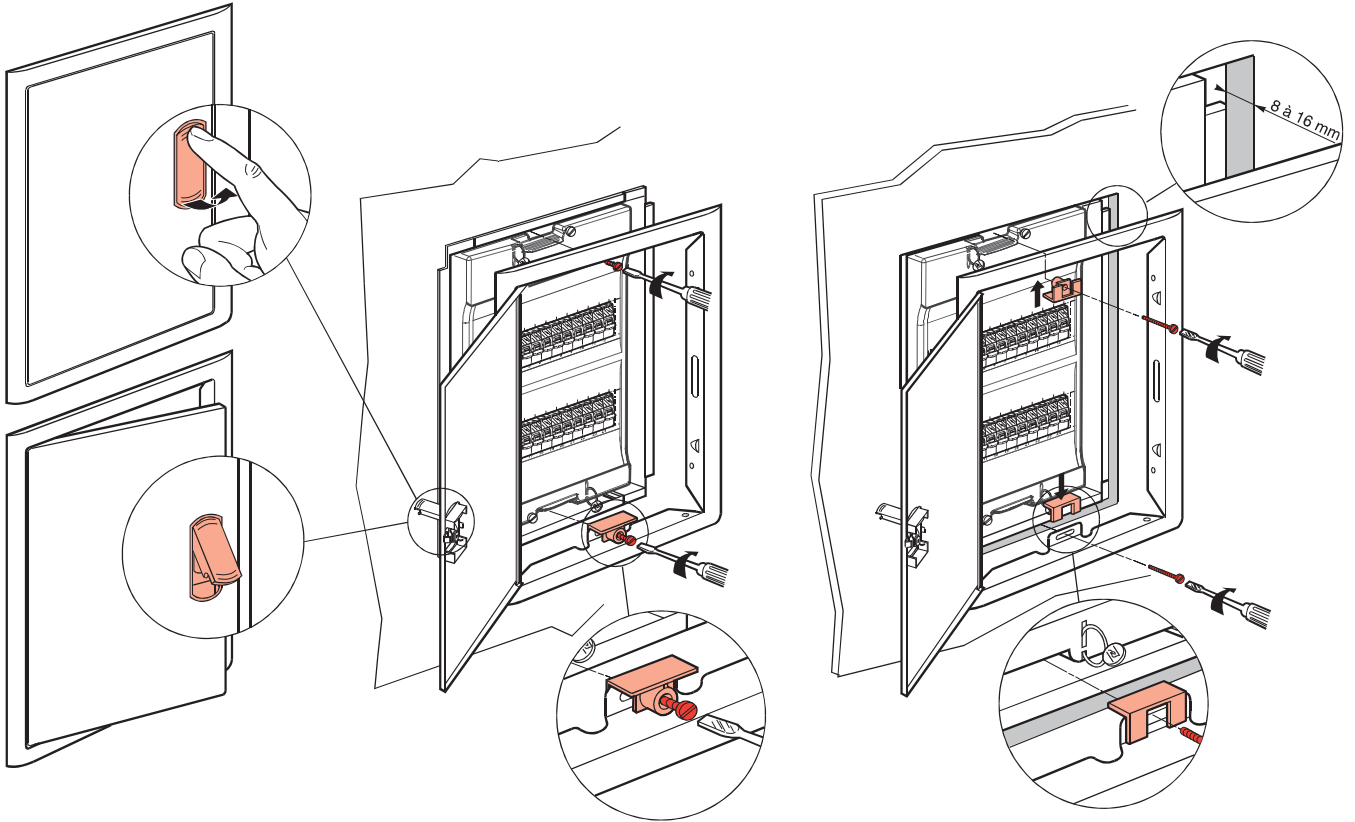


3

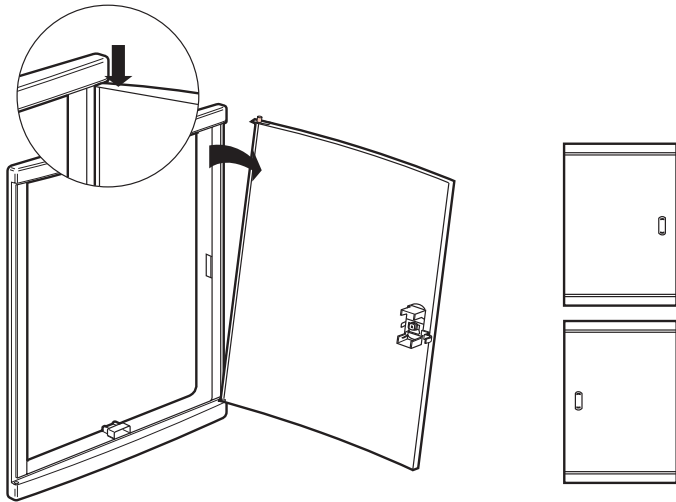




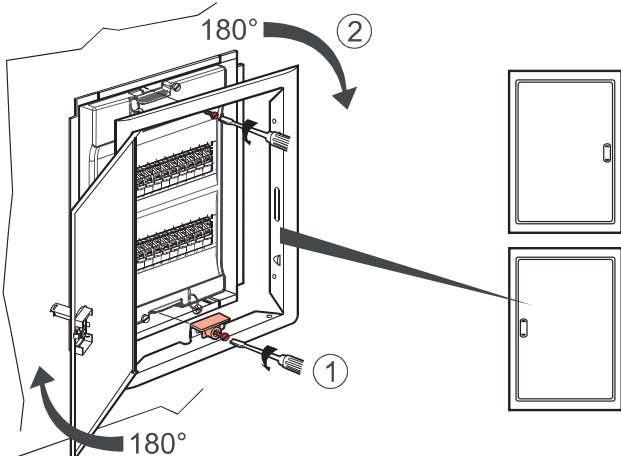
6 0 014 31/32/33/34 - 0 015 31/32/33/34



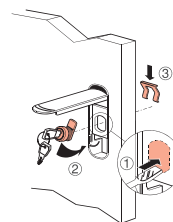
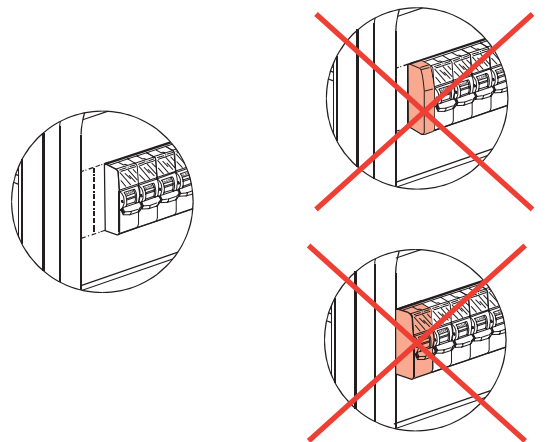
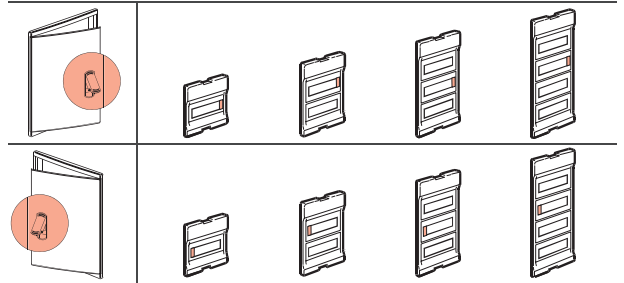
7 0 014 11/12/13/14/21/22/23/24 - 0 015 11/12/13/14/21/22/23/24
6 024 41/42/43/44
HL12F - HL24F - HL36F - HL48F



0 014 31/32/33/34 - 0 015 31/32/33/34



8 0 014 11/12/13/14/21/22/23/24/31/32/33/34
0 015 11/12/13/14/21/22/23/24/31/32/33/34
6 024 41/42/43/44
HL12F - HL24F - HL36F - HL48F



0 014 91

