

• Installazione

• Installation

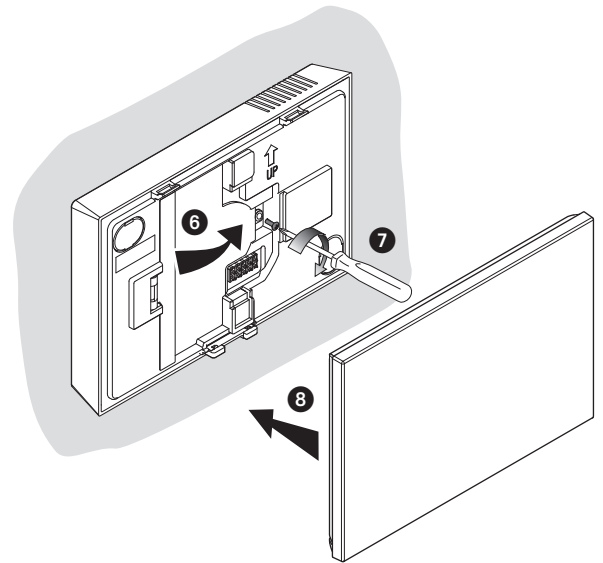
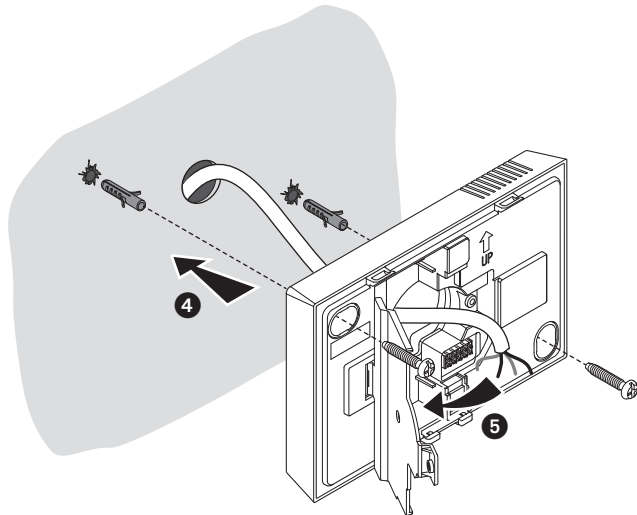
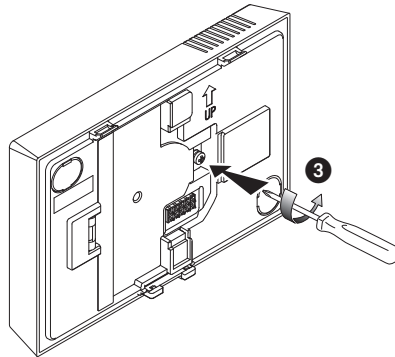
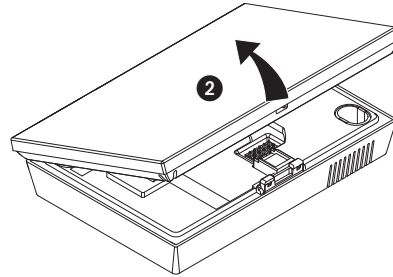
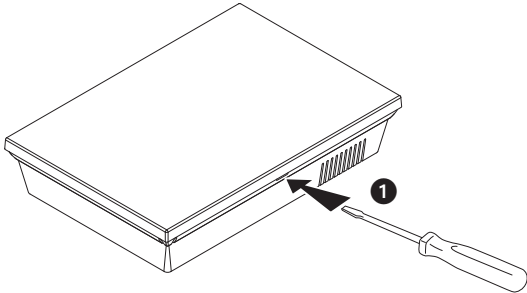
• Installation

• Installation

• Instalación

• Installatie

• Instalace



Altezza consigliata salvo diversa normativa vigente.  
*Recommended height, unless different regulations are specified.*  
 Hauteur conseillée sauf autre norme en vigueur.  
*Empfohlene Höhe falls die gesetzlichen Vorschriften nichts anderes vorschreiben.*  
 Altura recomendada salvo normativa vigente diferente  
*Aanbevolen hoogte behoudens andere normen in voege.*  
 Doporučená výška, není-li stanoveno jinak podle platných předpisů.

160 cm

- **Attenzione:** evitare serrare le viti con eccessiva forza, al fine di evitare deformazioni della base che potrebbero compromettere la corretta installazione del dispositivo. La parte frontale deve agganciarsi saldamente alla base e la molletta di aggancio deve scattare in posizione. Una volta finita l'installazione attendere 2 ore prima di verificare la temperatura letta.

- **Caution:** avoid tightening the screws too much, in order to prevent any base distortion that may compromise the correct installation of the device. The front must be tightly fixed to the base and the fastening clip should lock into place. Once the installation has been done, wait for 2 hours before checking the read temperature.

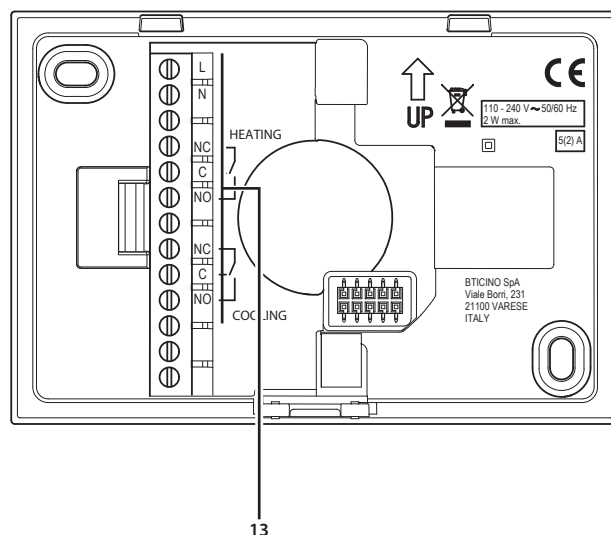
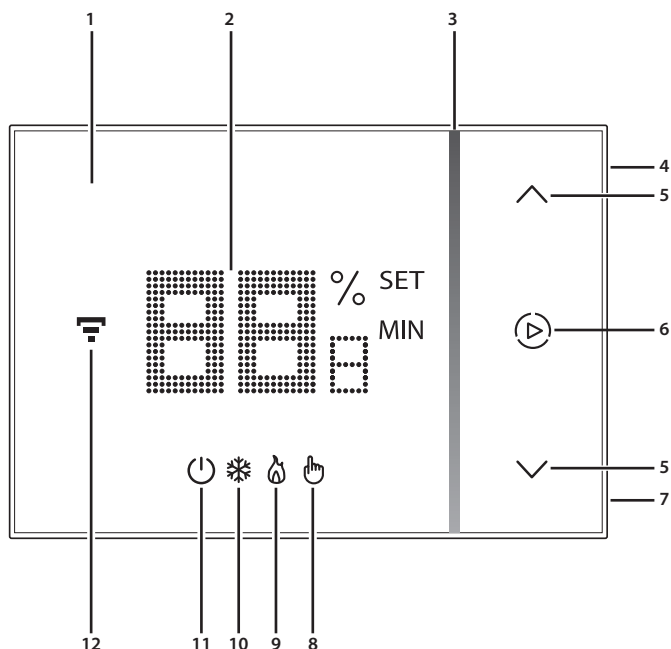
- **Attention:** éviter de serrer excessivement les vis pour prévenir les déformations de la base susceptibles de compromettre la bonne installation du dispositif. La partie frontale doit être solidement fixée à la base et le ressort de fixation doit s'engager dans la position prévue à cet effet. Une fois l'installation terminée, attendre 2 heures avant de contrôler la température mesurée.

- **Achtung:** Die Schrauben nicht übermäßig festziehen, um den Boden nicht zu verformen und die Installation der Vorrichtung zu beeinträchtigen. Die Vorderseite muss sich fest in den Boden einhaken und die Befestigungsfeder muss in ihre Position einrasten. Nach der erstmaligen Installiert, 2 Stunden warten, bevor die gemessene Temperatur kontrolliert werden kann.

- **Atención:** evite apretar los tornillos con una fuerza excesiva para no causar deformaciones en la base que podrían comprometer el montaje correcto del dispositivo. La parte frontal debe engancharse de forma sólida en la base y el muelle de enganche ha de encajar en su sitio. Cuando se ha acabado el montaje, se deben esperar por lo menos 2 horas antes de comprobar la temperatura leída.

- **Opgelet:** de schroeven niet te veel aandraaien om de vervorming van de basis te voorkomen, omdat de inrichting anders niet langer correct kan worden geïnstalleerd. De voorzijde moet stevig aan de basis vastklemmen en de veer moet op diens plaats schieten. Wacht minstens 2 uur na de installatie, alvorens de weergegeven temperatuur te verifiëren.

- **Pozor:** neutahujte příliš šrouby, aby nedošlo k deformaci podstavce, která by mohla znemožnit správnou instalaci zařízení. Přední část musí být pevně připevněna k podstavci a upevňovací pružinka musí zapadnout do své pozice. Po ukončení instalace počkejte 2 hodiny a poté zkontrolujte naměřenou teplotu.



1. Display touch-screen
2. Visualizzazione temperatura/umidità
3. Indicatore funzionamento in modalità "Boost"
4. Tasto connessione WiFi
5. Tasti per impostazione temperatura
6. Attivazione modalità Boost
7. Tasto Reset (tenere premuto 10", riporta alle condizioni di fabbrica)
8. Indicatore modalità manuale
9. Indicatore riscaldamento acceso
10. Indicatore raffreddamento acceso
11. Indicatore "Termostato spento"; temperatura di 7 °C (antigelo) in funzionamento riscaldamento; temperatura di 35 °C (protezione termica) in funzionamento raffreddamento.
12. Indicatore connessione Wi-Fi
13. Morsetti di collegamento (vedi schemi)

1. Touch screen display
2. Temperature/humidity display
3. "Boost" mode indicator
4. Wi-Fi connection key
5. Keys for temperature setting
6. Boost mode activation
7. Reset key (keep pressed for 10", it restores the factory settings)
8. Manual mode indicator
9. ON heating indicator
10. ON cooling indicator
11. "OFF thermostat" indicator; 7 °C temperature (antifrost) in heating function; 35 °C temperature (heat protection) in cooling function.
12. Wi-Fi connection indicator
13. Connection clamps (see diagrams)

1. Écran tactile
2. Visualisation température/humidité
3. Indicateur de fonctionnement en modalité « Boost »
4. Touche connexion Wi-Fi
5. Touches de réglages température
6. Activation modalité Boost
7. Touche Reset (maintenir enfoncée pendant 10" ; rétablit les réglages par défaut)
8. Indicateur modalité manuelle
9. Indicateur chauffage allumé
10. Indicateur climatisation allumée
11. Indicateur « Thermostat éteint » ; température de 7°C (antigel) en fonctionnement chauffage ; température de 35°C (protection thermique) en fonctionnement climatisation.
12. Indicateur connexion Wi-Fi
13. Bornes de branchement (voir schémas)

1. Display Touchscreen
2. Anzeige der Temperatur/Feuchtigkeit
3. Anzeige des Betriebsmodus "Boost"
4. Taste für die WiFi-Verbindung
5. Tasten zur Temperatureinstellung
6. Aktivieren des Boost-Modus
7. Resettaste (10" gedrückt halten, um auf die werkseitigen Einstellungen wieder herzustellen)
8. Anzeige des manuellen Modus
9. Anzeige Heizung ON
10. Anzeige Kühlung ON
11. Anzeige "Thermostat OFF"; Temperatur 7°C (Frostschutz) wenn auf Heizen; Temperatur 35°C (Wärmeschutz) wenn auf Kühlen.
12. Anzeige WiFi-Verbindung
13. Anschlussklemmen (siehe Pläne)

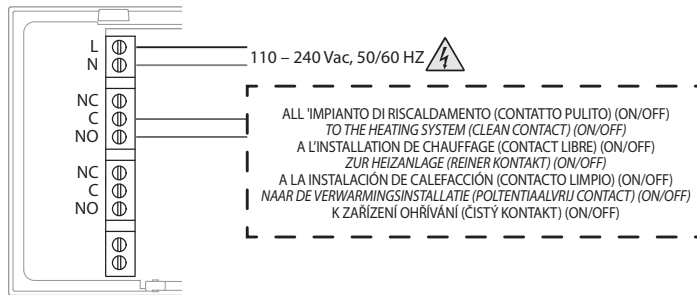
1. Pantalla táctil
2. Visualización temperatura/humedad
3. Indicador de funcionamiento en el modo "Boost"
4. Tecla conexión WiFi
5. Teclas para el ajuste de la temperatura
6. Activación del modo Boost
7. Tecla Reset (presionada 10" restablece las condiciones de la fábrica)
8. Indicador de modo manual
9. Indicador de calefacción encendida
10. Indicador de refrigeración encendida
11. Indicador de "Termostato apagado"; temperatura de 7 °C (antihielo) en funcionamiento calefacción; temperatura de 35 °C (protección térmica) en funcionamiento refrigeración.
12. Indicador de conexión Wi-Fi
13. Bornes de conexión (véase los esquemas)

1. Display touchscreen
2. Weergave temperatuur/vochtigheid
3. Indicator werking in "boost"-modus
4. Toets WiFi-verbinding
5. Toetsen voor temperatuurinstelling
6. Activering boost-modus
7. Resettoets (10" ingedrukt houden, herstelt de fabrieksinstellingen)
8. Indicator handbediende modus
9. Indicator verwarming ingeschakeld
10. Indicator koeling ingeschakeld
11. Indicator "Thermostaat uit"; temperatuur van 7 °C (antivriesbeveiliging) bij verwarming; temperatuur van 35 °C (thermische beveiliging) bij koeling.
12. Indicator WiFi-verbinding
13. Aansluitklemmen (zie schema's)

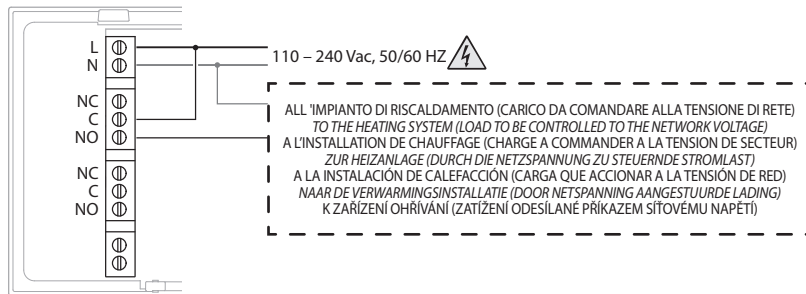
1. Displej s dotykovou obrazovkou
2. Zobrazování teploty/vlhkosti
3. Indikátor fungování v módu „Boost“
4. Tlačítko připojení WiFi
5. Tlačítka pro nastavení teploty
6. Aktivace módu Boost
7. Tlačítko Reset (držte stisknuté 10", navrátí se na tovární nastavení)
8. Indikátor ručního módu
9. Indikátor zapnutého ohřívání
10. Indikátor zapnutého chlazení
11. Indikátor „Termostat vypnutý“; teplota 7 °C (proti mrazu) při chodu ohřívání; teplota 35 °C (tepelná ochrana) při chodu chlazení.
12. Indikátor připojení Wi-Fi
13. Připojovací svorky (viz schémata)

- Schemi di collegamento
- Schémas de branchement
- Esquemas de conexión
- Schémata zapojení
- Wiring diagrams
- Anschlussschema
- Aansluitschema's

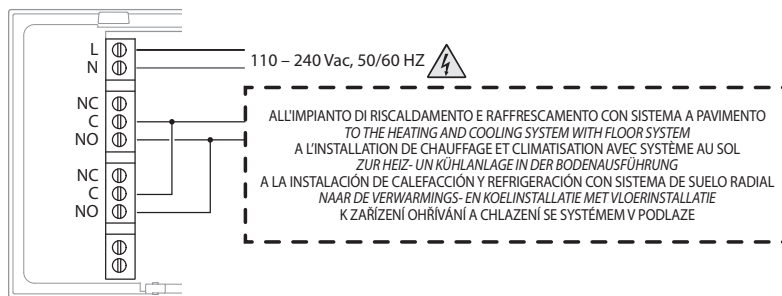
- Impianto per solo riscaldamento con contatto pulito (es. consenso caldaia)
- System only for heating with clean contact (e.g. boiler agreement)
- Installation pour chauffage uniquement avec contact libre (ex. signal de validation chaudière)
- Anlage nur für Heizen mit reinem Kontakt (z.B. Freigabe des Heizkessels)
- Instalación para solamente calefacción con contacto limpio (ej. consenso caldera)
- Installatie enkel verwarming met potentiaalvrij contact (bijv. consensus ketel)
- Zařízení pouze pro ohřívání s čistým kontaktem (např. povolení kotle)



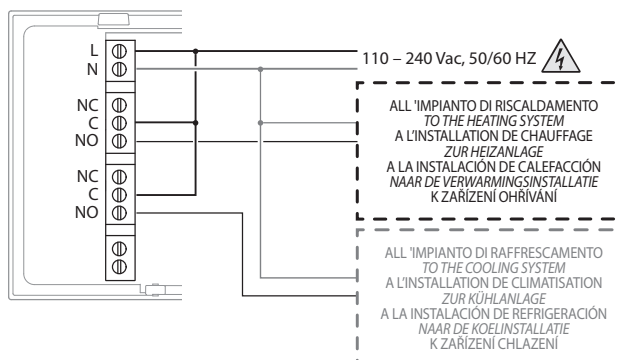
- Impianto per solo riscaldamento con carico da comandare alla tensione di rete (es. elettrovalvola 230Vac)
- System only for heating with load to be controlled to the network voltage (e.g. 230Vac solenoid valve)
- Installation pour chauffage uniquement avec charge à commander à la tension de secteur (ex. électrovanne 230 V)
- Anlage nur für Heizen mit durch die Netzspannung zu steuernde Stromlast (z.B. Magnetventil 230Vac)
- Instalación para solamente refrigeración con carga que accionar a la tensión de red (ej. electroválvula 230 Vca)
- Installatie enkel verwarming met door netspanning aangestuurde lading (bijv. magneetklep 230Vac)
- Zařízení pouze pro ohřívání se zatížením odesílaným příkazem síťovému napětí (např. elektromagnetický ventil 230Vac)



- Riscaldamento e raffrescamento con sistema a pavimento
- Heating and cooling with floor system
- Chauffage et climatisation avec système au sol
- Heizen und Kühlen mit Bodenanlage
- Calefacción y refrigeración con sistema de suelo radial
- Verwarming en koeling met vloerinstallatie
- Ohřívání a chlazení se systémem v podlaze



- Riscaldamento e raffrescamento con sistemi differenti
- Heating and cooling with different systems
- Chauffage et climatisation avec systèmes différents
- Heizen und Kühlen mit anderen Systemen
- Calefacción y refrigeración con sistemas diferentes
- Verwarming en koeling met verschillende installaties
- Ohřívání a chlazení s jinými systémy



- Gestione da App Home + Control
- Visualizzazione e modifica temperatura
- Boost
- Visualizzazione umidità ambiente
- Compatibile valvole termostatiche Netatmo
- Compatibile Google Assistant
- Compatibile Alexa
- Compatibile HomeKit

**Attenzione:** l'azionamento da remoto può causare danni a persone o cose.

- Management with Home + Control App
- Display and change the temperature
- Boost
- Room humidity display
- Compatible with Netatmo thermostatic valves
- Compatible with Google Assistant
- Compatible with Alexa
- Compatible with HomeKit

**Caution:** remote operation may cause damage to people or property.

- Gestion via Appli Home + Control
- Visualisation et modification température
- Boost
- Visualisation humidité ambiante
- Compatible avec vannes thermostatiques Netatmo
- Compatible avec Google Assistant
- Compatible avec Alexa
- Compatible avec HomeKit

**Attention :** l'actionnement à distance peut causer des dommages corporels ou matériels.

- Steuerung über App Home + Control
- Anzeige und Änderung der Temperatur
- Boost
- Anzeige der Raumfeuchtigkeit
- Kompatibel mit Netatmo Thermostatventile
- Kompatibel mit Google Assistant
- Kompatibel mit Alexa
- Kompatibel mit HomeKit

**Achtung :** Die Betätigung von fern kann Personen- oder Sachschäden verursachen.

- Gestión desde App Home + Control
- Visualización y modificación de la temperatura
- Boost
- Visualización de la humedad del ambiente
- Compatible válvulas termostáticas Netatmo
- Compatible Google Assistant
- Compatible Alexa
- Compatible HomeKit

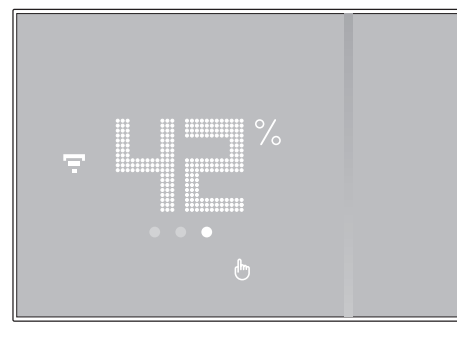
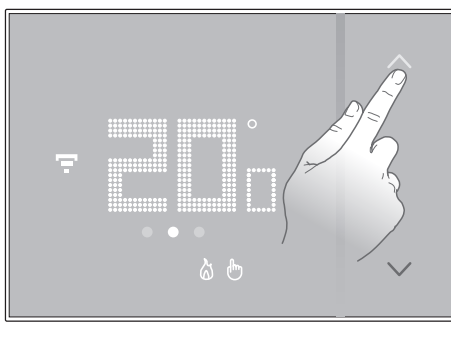
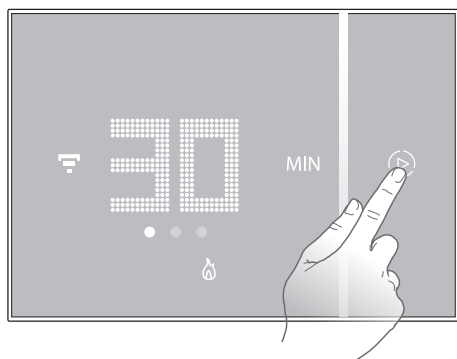
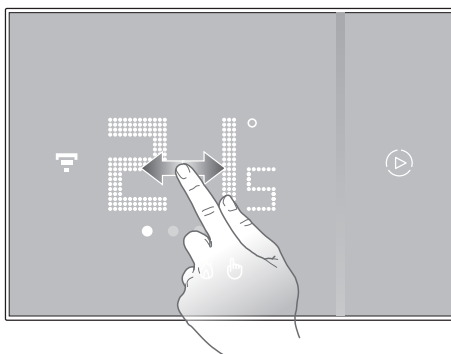
**Atención:** el accionamiento a distancia puede causar daños a personas o cosas.

- Beheer met App Home + Control
- Weergave en wijziging temperatuur
- Boost
- Weergave luchtvochtigheid
- Kompatibel met Netatmo-thermostaatkleppen
- Kompatibel met Google Assistant
- Kompatibel met Alexa
- Kompatibel met HomeKit

**Opgelet:** de aansturing op afstand kan persoonlijk letsel of materiële schade veroorzaken.

- Řízení z App Home + Control
- Zobrazení a změna teploty
- Boost
- Zobrazení vlhkosti prostředí
- Kompatibilní s termostatickými ventily Netatmo
- Kompatibilní s Google Assistant
- Kompatibilní s Alexa
- Kompatibilní s HomeKit

**Pozor:** dálkové ovládání může způsobit újmu na zdraví osob nebo poškození majetku.



Alimentazione	110 – 240 Vac , 50/60Hz
Assorbimento	2 W max
Sezione massima dei cavi	1 x 1,5mm <sup>2</sup>
Portata contatti	5(2) A
Temperature di funzionamento riscaldamento	5 – 30 °C
Temperature di funzionamento raffreddamento	5 – 40 °C
Setpoint temperature	5 – 40 °C
Tipo azionamento	1BU
Grado inquinamento	2
Tensione impulsiva nominale	4 kV
Dispositivo wireless conforme allo standard 802.11b/g/n, frequenza 2.4 – 2.4835 GHz, potenza di trasmissione < 20 dBm. Protocollo di sicurezza WEP/WPA/WPA2. Protocollo IPv4.	
Connessione radio: comunicazione a corto raggio, frequenza 868MHz/915MHz, potenza di trasmissione < 25mW e.r.p.	

Power supply	110 – 240 Vac , 50/60Hz
Absorption	2 W max
Maximum cable section	1 x 1.5mm <sup>2</sup>
Contact output	5(2) A
Heating operating temperatures	5 – 30 °C
Cooling operating temperatures	5 – 40 °C
Temperature set-point	5 – 40 °C
Type of activation	1BU
Pollution level	2
Rated pulse voltage	4 kV
Wireless device in compliance with 802.11b/g/n standard, frequency 2.4 – 2.4835 GHz, transmission power < 20 dBm. WEP/WPA/WPA2 safety protocol. Protocol IPv4.	
Radio link: short range communication, frequency 868MHz/915MHz, transmission power < 25mW e.r.p.	

Alimentation	110 – 240 Vac , 50/60Hz
Absorption	2 W max
Section maximale des câbles	1 x 1,5mm2
Portée des contacts	5(2) A
Températures de fonctionnement chauffage	5 – 30 °C
Températures de fonctionnement climatisation	5 – 40 °C
Réglage température	5 – 40 °C
Type d'activation	1BU
Degré de pollution	2
Tension nominale à impulsions	4 kV
Dispositif sans fil conforme au standard 802.11b/g/n, fréquence 2.4 – 2.4835 GHz, puissance de transmission < 20 dBm.	
Protocole de sécurité WEP/WPA/WPA2. Protocole IPv4	
Connexion radio : communication à court rayon, fréquence 868 MHz/915 MHz, puissance de transmission < 25 mW (puissance apparente rayonnée)	

Alimentación	110 – 240 Vac , 50/60Hz
Consumo	2 W max
Máxima sección de los cables	1 x 1,5mm2
Capacidad contactos	5(2) A
Temperatura de funcionamiento en calefacción	5 – 30 °C
Temperatura de funcionamiento en refrigeración	5 – 40 °C
Punto de ajuste temperaturas	5 – 40 °C
Tipo de activación	1BU
Grado de contaminación	2
Tensión nominal de impulsos	4 kV
Dispositivo inalámbrico en cumplimiento de la norma 802.11b/g/n, frecuencia 2.4 – 2.4835 GHz, potencia de transmisión < 20 dBm.	
Protocolo de seguridad WEP/WPA/WPA2. Protocolo IPv4.	
Conexión radio: comunicación de alcance corto, frecuencia 868MHz/915MHz, potencia de transmisión < 25mW E.R.P.	

Napájení	110 – 240 Vac , 50/60Hz
Absorpce	2 W max
Maximální průřez kabelů	1 x 1,5mm2
Kapacita kontaktů	5(2) A
Provozní teploty topení	5 – 30 °C
Provozní teploty chlazení	5 – 40 °C
Setpoint teplot	5 – 40 °C
Typ pohonu	1BU
Stupeň znečištění	2
Jmenovité impulzní napětí	4 kV
Bezdrátové zařízení vyhovující standardu 802.11b/g/n, kmitočtu 2.4 – 2.4835 GHz, přenosovému výkonu < 20 dBm.	
Bezpečnostní protokol WEP/WPA/WPA2. Protokol IPv4.	
Rádiové připojení: komunikace krátkého dosahu, frekvence 868 MHz/915 MHz, přenosový výkon <25 mW ERP.	

Speisung	110 – 240 Vac , 50/60Hz
Stromaufnahme	2 W max.
Maximaler Kabelschnitt	1 x 1,5mm2
Kontaktleistung	5(2) A
Heizen-Betriebstemperatur	5 – 30 °C
Kühlen-Betriebstemperatur	5 – 40 °C
Temperatursetpoint	5 – 40 °C
Betriebsweise	1BU
Verschmutzungsgrad	2
Impulsive Nennspannung	4 kV
Wireless-Gerät konform mit dem Standard 802.11b/g/n, Frequenz 2.4 – 2.4835 GHz, Übertragungsleistung < 20 dBm.	
Sicherheitsprotokoll WEP/WPA/WPA2. ProtokollIPv4.	
Funkverbindung: Kurzstreckenkommunikation, Frequenz 868MHz/915MHz, Sendeleistung < 25mW e.r.p.	

Voeding	110 – 240 Vac , 50/60Hz
Stroomopname	2 W max
Maximum doorsnede van de kabels	1 x 1,5mm2
Bereik contacten	5(2) A
Bedrijfstemperatuur verwarmen	5 – 30 °C
Bedrijfstemperatuur koelen	5 – 40 °C
Temperatuur setpoint	5 – 40 °C
Soort aansturing	1BU
Vervuilinggraad	2
Nominale pulsspanning	4 kV
Draadloos apparaat overeenkomstig de norm 802.11b/g/n, frequentie 2.4 – 2.4835 GHz, zendvermogen < 20 dBm.	
Veiligheidsprotocol WEP/WPA/WPA2. Protocol IPv4.	
Draadloze verbinding: communicatie over korte afstand, frequentie 868MHz/915MHz, zendvermogen < 25mW e.r.p.	

Per la configurazione ed installazione del dispositivo e qualsiasi altra informazione fare riferimento alla documentazione scaricabile dal sito.  
*For device configuration and installation and for any other information, refer to the documentation that can be downloaded from the website.*  
 Pour la configuration et l'installation du dispositif et pour toute autre information, faire référence à la documentation téléchargeable en se rendant sur le site.  
*Für die Konfiguration und Installation des Geräts und alle anderen Informationen siehe die von der Website herunterladbare Dokumentation.*  
 Para la configuración e instalación del dispositivo y para cualquier otra información, consultar la documentación que puede descargarse en el sitio.  
*Raadpleeg de documentatie die van de website gedownload kan worden voor de configuratie en installatie van het apparaat.*  
 Pro konfiguraci a instalaci zařízení a jakoukoli jinou informaci se řiďte dokumentací, kterou lze stáhnout z webových stránek.

Per scaricare l'applicazione da Apple Store o Google Play cercare "Home + Control"  
*Look for "Home + Control" to download the application in Apple Store or Google Play*  
 Pour télécharger l'application sur Apple Store ou Google Play, rechercher « Home + Control »  
*Um die Anwendung aus dem Apple Store oder Google Play herunterzuladen, suchen Sie nach "Home + Control"*  
 Para descargar la aplicación de Apple Store o Google Play, buscar "Home + Control"  
*Zoek naar "Home + Control" om de applicatie uit App Store of Google Play te downloaden*  
 Pro stažení aplikace z obchodu Apple Store nebo Google Play vyhledejte „Home + Control“



www.homesystems-legrandgroup.com



App Home + Control



ANDROID: Richiede Android 5.0 e successivo con accesso a Google Play.  
 iOS: Richiede un iPhone, iPad, o iPod touch con iOS 12.0 o successivo.

ANDROID: Requires Android 5.0 and higher with access to Google Play.  
 iOS: Requires an iPhone, iPad, or iPod touch with iOS 12.0 or later.

ANDROID: nécessite Android 5.0 ou suivant avec accès à Google Play.  
 iOS: nécessite un iPhone, un iPad ou un iPod touch avec iOS 12.0 ou suivant.

ANDROID: Erfordert Android 5.0 und höher mit Zugriff auf Google Play.  
 iOS: Erfordert ein iPhone, iPad oder iPod touch mit iOS 12.0 oder höher.

Questo dispositivo include software Open Source. Per informazioni sulle licenze e sui software utilizzati consultare la scheda tecnica del prodotto.

*This device includes Open Source software. For information on licenses and software used, please see the product technical sheet.*

Ce dispositif inclut le logiciel Open Source. Pour avoir des informations sur les licences et sur les logiciels utilisés, consulter la fiche technique du produit.

*Dieses Gerät ist inkl. Open Source Software. Für Informationen über Lizenzen und verwendete Software, siehe technisches Datenblatt des Produkts.*

ANDROID: Requiere Android 5.0 y sucesivo con acceso a Google Play.  
 iOS: Requiere el uso de un iPhone, iPad, o iPod touch con iOS 12.0 o sucesivo.

ANDROID: Vereist Android 5.0 en hoger met toegang tot Google Play.  
 iOS: Vereist een iPhone, iPad, of iPod touch met iOS 12.0 of hoger.

ANDROID: Vyžaduje Android 5.0 a novější s přístupem ke Google Play.  
 iOS: Vyžaduje iPhone, iPad, nebo iPod touch s iOS 12.0 nebo novějším.

Este dispositivo incluye el software Open Source. Para información acerca de las licencias y de los software usados, consultar la ficha técnica del producto.

*Dit apparaat bevat Open Source-software. Raadpleeg het technische informatieblad van het product voor informatie over de licenties en de gebruikte software.*

Součástí tohoto zařízení je software Open Source. Informace o licencích a použitých softwarech viz technický list výrobku.

Per controllare questo accessorio abilitato per HomeKit, automaticamente e lontano da casa, è richiesto un HomePod, Apple TV, oppure iPad impostato come hub di casa. Si raccomanda di aggiornare al più recente software e sistema operativo.

*Controlling this HomeKit-enabled accessory automatically and away from home requires a HomePod, Apple TV, or iPad set up as a home hub. It is recommended that you update to the latest software and operating system.*

Pour contrôler cet accessoire, prévu pour HomeKit, automatiquement et loin de chez soi, un HomePod, un Apple TV ou un iPad configuré comme hub d'habitation est nécessaire. Il est recommandé de mettre à jour le logiciel et le système d'exploitation à la dernière version.

*Um dieses HomeKit-fähige Zubehör automatisch und unterwegs zu steuern, benötigen Sie einen HomePod, einen Apple TV oder ein iPad als Heim-Hub. Wir empfehlen die Software und das Betriebssystem zu aktualisieren.*

La tecnologia Apple HomeKit offre un modo semplice e sicuro per controllare i termostati di casa da iPhone, iPad, Apple Watch, HomePod oppure Mac utilizzando l'app Apple Home. Controlla i tuoi accessori abilitati per HomeKit con la voce chiedendo a Siri direttamente dal tuo iPhone, iPad, Apple Watch, HomePod oppure Mac.

*Apple HomeKit technology provides an easy, secure way to control your home's thermostats from your iPhone, iPad, Apple Watch, HomePod, or Mac using the Apple Home app. Control your HomeKit-enabled accessories with your voice by asking Siri directly from your iPhone, iPad, Apple Watch, HomePod, or Mac.*

La technologie Apple HomeKit offre la possibilité, de manière simple et sûre, de contrôler les thermostats de l'habitation depuis un iPhone, un iPad, un Apple Watch, un HomePod ou un Mac en utilisant l'appli Apple Home. Il devient possible de contrôler ses propres accessoires prévus pour HomeKit, avec la voix directement adressée à Siri sur iPhone, iPad, Apple Watch, HomePod ou Mac.

*Die Apple HomeKit-Technologie bietet eine einfache und sichere Möglichkeit, Heimthermostate von Ihrem iPhone, iPad, Apple Watch, HomePod oder Mac mit der Apple Home App zu steuern. Überprüfen Sie Ihr HomeKit-fähiges Zubehör mit Ihrer Stimme, indem Sie Siri direkt von Ihrem iPhone, iPad, Apple Watch, HomePod oder Mac aus fragen.*

L'uso del badge Works with Apple significa che un accessorio è stato progettato per funzionare in modo specifico con la tecnologia identificata nel badge ed è stato certificato dallo sviluppatore per soddisfare gli standard di prestazione di Apple. Apple non è responsabile del funzionamento di questo dispositivo o della sua conformità con gli standard di sicurezza e normativi.

*Use of the Works with Apple badge means that an accessory has been designed to work specifically with the technology identified in the badge and has been certified by the developer to meet Apple performance standards. Apple is not responsible for the operation of this device or its compliance with safety and regulatory standards.*

L'utilisation du badge Works with Apple signifie qu'un accessoire est conçu pour fonctionner de manière spécifique avec la technologie identifiée sur le badge et qu'il est certifié par le développeur pour satisfaire les standards de performance Apple. Apple n'est pas responsable du fonctionnement du dispositif ni de sa conformité aux standards de sécurité et aux dispositions des normes en vigueur.

*Die Verwendung des Logos Works with Apple HomeKit bedeutet, dass ein elektronisches Zubehör speziell für den Anschluss an das auf dem Badge angegebene technologische System entwickelt wurde und vom Entwickler nach den Apple Leistungsstandards zertifiziert wurde. Apple ist nicht verantwortlich für den Betrieb dieses Geräts oder die Einhaltung von Sicherheits- und Regulierungsstandards.*



© 2019 Apple Inc. Tutti i diritti riservati. Apple, il logo Apple, Apple TV, Apple Watch, HomeKit, iPad, iPhone, Mac e Siri sono marchi di Apple Inc., registrati negli Stati Uniti e in altri Paesi. HomePod, iPadOS, Multi-Touch e tvOS sono marchi registrati di Apple Inc. App Store, iCloud e iTunes Store sono marchi di servizio di Apple Inc., registrati negli Stati Uniti e in altri Paesi. iOS è un marchio o marchio registrato di Cisco negli Stati Uniti e in altri Paesi ed è utilizzato su licenza. Altri nomi di prodotti e società citati nel presente documento possono essere marchi registrati delle rispettive società. Android, Google, Google Play e il logo Google Play sono marchi registrati di Google LLC.

*© 2019 Apple Inc. All rights reserved. Apple, the Apple logo, Apple TV, Apple Watch, HomeKit, iPad, iPhone, Mac, and Siri are trademarks of Apple Inc., registered in the U.S. and other countries. HomePod, iPadOS, Multi-Touch, and tvOS are trademarks of Apple Inc. App Store, iCloud, and iTunes Store are service marks of Apple Inc., registered in the U.S. and other countries. iOS is a trademark or registered trademark of Cisco in the U.S. and other countries and is used under license. Other product and company names mentioned herein may be trademarks of their respective companies. Google, Google Play, Android, and related marks and logos are trademarks of Google LLC.*

© 2019 Apple Inc. Tous droits réservés. Apple, le logo Apple, Apple TV, Apple Watch, HomeKit, iPad, iPhone, Mac et Siri sont des marques de Apple Inc., déposées aux États-Unis et dans d'autres pays. HomePod, iPadOS, Multi-Touch et tvOS sont des marques déposées de Apple Inc. App Store, iCloud et iTunes Store sont des marques de service de Apple Inc., déposées aux États-Unis et dans d'autres pays. iOS est une marque de Cisco déposée aux États-Unis et dans d'autres pays et utilisée sous licence. Les autres noms de produits et de sociétés figurant dans le présent document peuvent être des marques déposées par leurs propriétaires respectifs. Android, Google, Google Play et le logo Google Play sont des marques déposées de Google LLC.

*© 2019 Apple Inc. Alle Rechte vorbehalten. Apple, das Apple-Logo, Apple TV, Apple Watch, HomeKit, iPad, iPhone, Mac und Siri sind Marken von Apple Inc. und in den USA und anderen Ländern eingetragen. HomePod, iPadOS, Multi-Touch und tvOS sind eingetragene Marken der Apple Inc. und in den Vereinigten Staaten und anderen Ländern registriert. iOS ist eine Marke oder eingetragene Marke von Cisco in den Vereinigten Staaten und anderen Ländern und wird unter Lizenz verwendet. Andere hierin erwähnte Produkt- und Firmennamen können Marken oder eingetragene Marken ihrer jeweiligen Unternehmen sein.*

*Android, Google, Google Play und das Logo Google Play sind eingetragene Marken von Google LLC.*



**Attenzione:** Codice unico d'installazione HomeKit Apple da conservare. HomeKit Apple: Durante l'installazione dell'app mobile iOS, verrà richiesto questo codice.

**Warning:** Unique Apple HomeKit installation code to be stored somewhere safe. Apple HomeKit: The user will be asked for this code during the installation of the iOS mobile app.

**Attention:** code unique d'installation HomeKit Apple à conserver. HomeKit Apple : lors de l'installation de l'application mobile iOS, ce code est demandé.

**Achtung:** Einzigartiger Apple HomeKit Installationscode zum Aufbewahren. HomeKit Apple: Während der Installation der iOS mobile App werden Sie nach diesem Code gefragt.

Para controlar este accesorio habilitado para HomeKit, automáticamente y lejos de casa, se requiere un HomePod, una TV Apple o un iPad programado como hub de casa. Se recomienda actualizar con el software y el sistema operativo más recientes.

*Voor de automatische controle buitenshuis van dit accessoire is een HomePod, Apple TV, of iPad die als hub in huis ingesteld is, vereist. We adviseren om te updaten naar de meest recente software en besturingssysteem.*

Pro ovládání tohoto příslušenství aktivovaného pro HomeKit automaticky a mimo domov je vyžadován HomePod, Apple TV nebo iPad nastavený jako domácí rozbočovač. Doporučujeme aktualizovat na nejnovější verzi softwaru a operačního systému.

La tecnologia Apple HomeKit ofrece un modo sencillo y seguro para controlar los termostatos de casa mediante iPhone, iPad, Apple Watch, HomePod o Mac utilizando la app Apple Home. Controla tus accesorios habilitados para HomeKit hablando con Siri directamente desde tu iPhone, iPad, Apple Watch, HomePod o Mac.

*De Apple HomeKit-technologie biedt een eenvoudige en veilige wijze voor het controleren van de thermostaten in een woning met iPhone, iPad, Apple Watch, HomePod of Mac met behulp van de app Apple Home. Controleer met uw stem uw accessoires die voor HomeKit geactiveerd zijn door dit aan Siri te vragen op uw iPhone, iPad, Apple Watch, HomePod of Mac.*

Technologie Apple HomeKit nabízí jednoduchý a bezpečný způsob ovládání domácích termostátů z iPhone, iPad, Apple Watch, HomePod nebo Mac pomocí aplikace Apple Home. Ovládejte hlasem svá příslušenství aktivovaná pro HomeKit a požádejte přímo Siri z Vašeho iPhone, iPad, Apple Watch, HomePod nebo Mac.

El uso del badge Works with Apple significa que un accesorio se ha diseñado para funcionar específicamente con la tecnología identificada en el badge y que ha sido certificado por el desarrollador para cumplir los estándares de prestaciones Apple. Apple no es responsable del funcionamiento de este dispositivo o de su conformidad con los estándares de seguridad y normativos.

*Het gebruik van de badge Works with Apple betekent dat een accessoire ontworpen is om specifiek te werken met de technologie die in de badge beschreven is en dat de ontwikkelaar ervan certificeert dat het aan de prestatie-eisen van Apple voldoet. Apple is niet verantwoordelijk voor de werking van dit apparaat of de overeenstemming ervan met de veiligheidsnormen en wettelijke voorschriften.*

Používání badge Works s Apple znamená, že příslušenství bylo navrženo tak, aby fungovalo speciálně s technologií uvedenou v badge a bylo vyvozářem certifikováno tak, aby splňovalo výkonové standardy Apple. Společnost Apple neodpovídá za fungování tohoto zařízení ani za to, zda je v souladu s bezpečnostními a regulačními normami.

© 2019 Apple Inc. Todos los derechos reservados. Apple, el logo Apple, Apple TV, Apple Watch, HomeKit, iPad, iPhone, Mac y Siri son marcas de Apple Inc., registradas en los Estados Unidos y en otros países. HomePod, iPadOS, Multi-Touch y tvOS son marcas registradas de Apple Inc. App Store, iCloud e iTunes Store son marcas de servicio de Apple Inc., registradas en los Estados Unidos y en otros países. iOS es una marca o marca registrada de Cisco en los Estados Unidos y en otros países y se utiliza con licencia. Otros nombres de productos y sociedades, que aparecen citados en el presente documento, pueden ser marcas registradas de las sociedades respectivas.

Android, Google, Google Play y el logotipo Google Play son marcas registradas de Google LLC.

*© 2019 Apple Inc. Alle rechten voorbehouden. Apple, het logo Apple, Apple TV, Apple Watch, HomeKit, iPad, iPhone, Mac en Siri zijn merknamen van Apple Inc., die in de V.S. en in andere landen zijn geregistreerd. HomePod, iPadOS, Multi-Touch en tvOS zijn geregistreerde handelsmerken van Apple Inc. App Store, iCloud e iTunes Store zijn servicemerken van Apple Inc. die in de V.S. en in andere landen zijn geregistreerd. iOS is een merknaam of geregistreerd handelsmerk van Cisco in de V.S. en in andere landen en wordt met licentie gebruikt. Andere productnamen en bedrijven die in dit document genoemd worden, kunnen geregistreerde handelsmerken van de desbetreffende bedrijven zijn.*

Android, Google, Google Play en het logo Google Play zijn geregistreerde handelsmerken van Google LLC.

© 2019 Apple Inc. Všechna práva vyhrazena. Apple, logo Apple, Apple TV, Apple Watch, HomeKit, iPad, iPhone, Mac a Siri jsou ochranné známky společnosti Apple Inc. registrované ve Spojených státech a dalších zemích. HomePod, iPadOS, Multi-Touch a tvOS jsou registrované ochranné známky společnosti Apple Inc. App Store, iCloud a iTunes Store jsou servisní značky společnosti Apple Inc. registrované ve Spojených státech a dalších zemích. iOS je ochranná známka nebo registrovaná ochranná známka společnosti Cisco ve Spojených státech a dalších zemích a používá se na základě licence. Ostatní názvy produktů a společností uvedené v tomto dokumentu mohou být registrovanými ochrannými známkami příslušných společností.

Android, Google, Google Play a logo Google Play jsou ochranné známky společnosti Google LLC.

