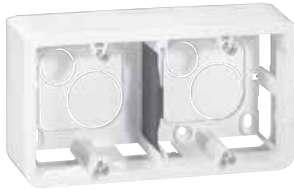


Programme Mosaic™

cadres apparents



0802 81



0802 85

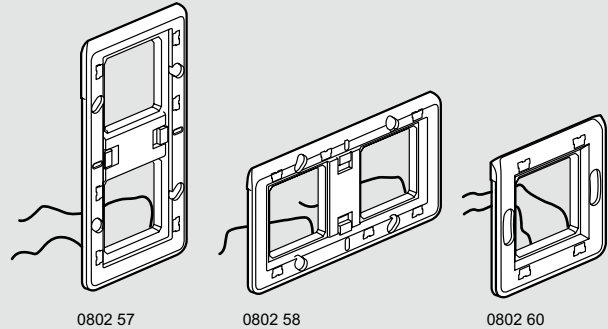
Plaques p. 356, supports p. 358

Emb.	Réf.	Cadres apparents
5	0802 81 282 711 001	2 modules (support réf. 0802 51) Équipé d'une entrée amovible 20 × 12,5 mm Profondeur 40 mm
5	0802 89 282 811 001	3 modules (support réf. 0802 59) Profondeur 40 mm Équipé d'une entrée amovible 20 × 12,5 mm
5	0802 85 282 612 001	4, 5 ou 2 × 2 modules, horizontal (support réf. 0802 52) Profondeur 40 mm Équipé d'une entrée amovible 32 × 12,5 mm
5	0802 86 282 613 001	6, 8 ou 3 × 2 modules, horizontal (support réf. 0802 53) Profondeur 40 mm Équipé d'une entrée amovible 32 × 12,5 mm
5	0802 84 282 614 001	10 ou 4 × 2 modules, horizontal (support réf. 0802 54) Profondeur 40 mm Équipé d'une entrée amovible 40 × 20 mm
5	0802 82 282 621 001	5 ou 2 × 2 modules, vertical (support réf. 0802 52) Profondeur 40 mm Équipé d'une entrée amovible 20 × 12,5 mm
5	0802 83 282 631 001	3 × 2 modules, vertical (support réf. 0802 53) Profondeur 40 mm Équipé d'une entrée amovible 20 × 12,5 mm
5	0802 74 282 622 001	2 × 5 ou 2 × 2 × 2 modules (support réf. 0802 64) Profondeur 46 mm Équipé d'une entrée amovible 40 × 20 mm
5	0802 76 282 623 001	2 × 6, 2 × 8 ou 2 × 3 × 2 modules (support réf. 0802 66) Profondeur 46 mm Équipé d'une entrée amovible 40 × 20 mm
5	0802 78 282 624 001	2 × 10 modules (support réf. 0802 68) Profondeur 46 mm Équipé d'une entrée amovible 40 × 20 mm
10	0802 99 376 920 001	Support modulaire Pour fixation de mécanismes Mosaic 2 modules sur rail DIN Largeur: 46,3 mm

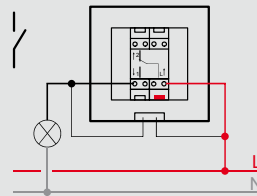
Programme Mosaic™

caractéristiques techniques

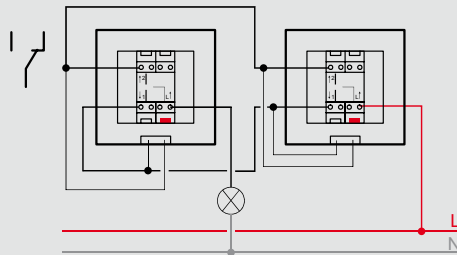
■ Supports lumineux réf. 0802 57/58/60



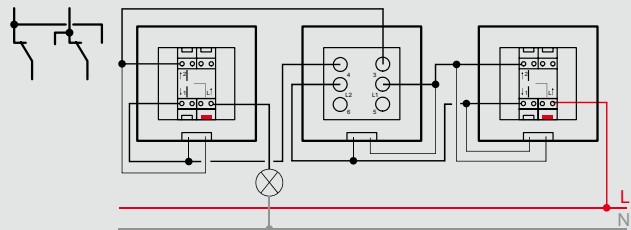
Raccordement S0, orientation



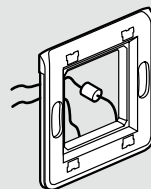
Raccordement S3, orientation



Raccordement S6, orientation



■ Supports lumineux réf. 0802 62



0802 62

Raccordement S0, contrôle

