



0787 68UP61 0787 71UP61

Montageplatten S. 84, Rahmenplatten S. 86, AP-Gehäuse S. 86

IP 20

Abdeckrahmen Gr. I, 92 x 92 mm, Frontplatte 45 x 45 mm, Befestigungsplatte Metall, 84 x 79 mm

VE

Anschlussdosen RCA

- 1 **1 RCA Video – 1 Modul**
Ermöglicht die Verbindung von Geräten (DVD, Kamera ...) mit einer Datenquelle für den Anschluss des Composite Video Signals. Mit Schraubklemmen
- 1 **2 RCA Audio – 1 Modul**
Ermöglicht die Verbindung von Geräten (DVD, Kamera ...) mit einer Datenquelle für den Anschluss des Audio-Stereo Signals. Mit Schraubklemmen
- 1 **3 RCA Audio/Video – 1 Modul**
Ermöglicht die Verbindung von Geräten (DVD, Kamera ...) mit einer Datenquelle Anschluss des Composite Video und Audio-Stereo Signals. Mit Schraubklemmen

Anschlussdosen HDMI

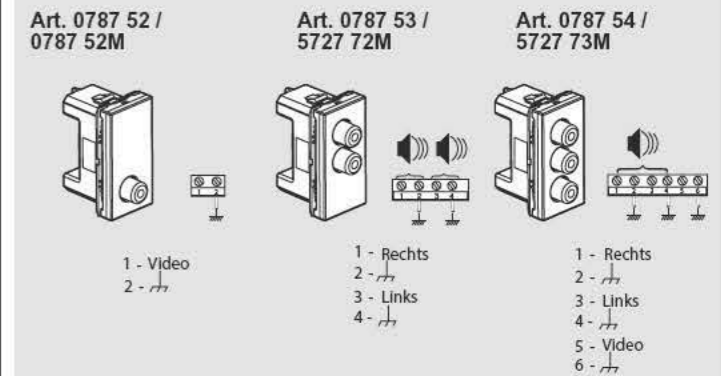
- 1 **Anschlussdose HDMI Typ A, Schraubanschluss – 2 Module**
Zur Bildübertragung von digitalen Videosignalen zwischen einer Quelle und kompatiblen Anzeigegeräten (wie Bildschirm, Beamer, usw.). Maximale Distanz zwischen 2 Anschlussdosen: 10m Installationskabel und HDMI-Kabel (S. 77)
- 1 **Anschlussdose HDMI Typ A, mit Anschlusskabel – 1 Modul** N
Zur Bildübertragung von digitalen Videosignalen zwischen einer Quelle und kompatiblen Anzeigegeräten (wie Bildschirm, Beamer, usw.). Maximale Distanz zwischen 2 Anschlussdosen: 10m Länge Anschlusskabel: 15cm HDMI-Kabel (S. 77)

Anschlussdosen Audio und Video

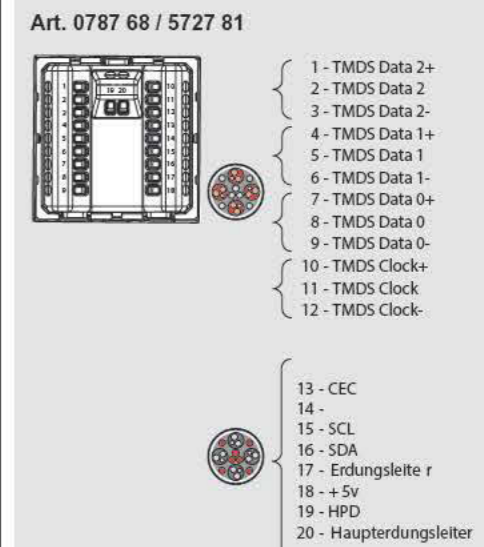
- 1 **Anschlussdose DVI-I – 2 Module**
Zur Bildübertragung von analogen oder digitalen Videosignalen zwischen einem Computer und kompatiblen Anzeigegeräten (wie Plasma- oder LCD-Bildschirm, Beamer, usw.) Mit Schraubklemmen
- 1 **Anschlussdose YUV – 1 Modul**
Zur Übertragung von hochauflösenden analogen Videosignalen von einem DVD, PC-Monitor, Plasma-Bildschirm. Mit Schraubklemmen
- 1 **Anschlussdose BNC 75 weiblich – 1 Modul**
Ermöglicht die Verbindung von Geräten (DVD, Kamera ...) mit einer Datenquelle Mit Schraubklemmen
- 1 **Anschlussdose S-Video – 1 Modul**
Ermöglicht die YC-Video-Verbindung von Geräten (DVD, Kamera, Visio Konferenz...) Mit Schraubklemmen

	UP Apparat für UP-Montage	AP Apparat für AP-Montage	BF Einsatz kombinierbar	BF Einsatz kombinierbar	M Montage- platte	R Rahmen- platte
	Gr. I	Gr. I	Einbau	Einbau	Gr. I	Gr. I
	Weiss	Weiss	Weiss	Magnesium	Metall	Weiss
1 RCA Video – 1 Modul			0787 52 965 955 001	0787 52M 965 955 841	5717 57 376 111 031	5717 01 375 110 001
2 RCA Audio – 1 Modul			0787 53 965 975 001	5727 72M 965 975 841	5717 57 376 111 031	
3 RCA Audio/Video – 1 Modul			0787 54 965 945 001	5727 73 965 945 841	5717 57 376 111 031	Pearl Alu 5717 11 375 110 931
Anschlussdose HDMI Typ A, Schraubanschluss – 2 Module	0787 68UP61 965 014 001	0787 68AP61 965 114 001	0787 68 965 614 001	5727 81 965 614 841	5717 57 376 111 031	Graphite 5717 21 375 110 141
Anschlussdose HDMI Typ A, mit Anschlusskabel – 1 Modul			0787 78 965 624 001	5725 96 965 624 841	5717 57 376 111 031	Casual 5717 31 375 110 351
Anschlussdose DVI-I – 2 Module	0787 71UP61 965 018 001	0787 71AP61 965 118 001	0787 71 965 618 001	0787 71M 965 618 841	5717 57 376 111 031	Mirror White 5717 34 375 110 401
Anschlussdose YUV – 1 Modul			0787 69 965 616 001	5727 71 965 616 841	5717 57 376 111 031	Mirror Black 5717 37 375 110 451
Anschlussdose BNC 75 weiblich – 1 Modul			0787 58 965 610 001	5727 76 965 610 841	5717 57 376 111 031	Stainless Steel 5717 40 375 110 801
Anschlussdose S-Video – 1 Modul			0787 63 965 612 001	5744 51 965 612 841	5717 57 376 111 031	Woven Metal 5717 43 375 110 811

Anschlussdosen RCA



Anschlussdose HDMI



Anschlussdose YUV

