

Programm Arteor™

Kleinkombinationen Gr. I mit Steckdose Typ 13

Technische Angaben

Zusammensetzung

<p>5718 33UP61      5718 35UP61</p> <p>Montageplatten S. 84, Rahmenplatten S. 86, AP-Gehäuse S. 86 Montageanleitung S. 51</p> <p><b>IP 20</b> Abdeckrahmen Gr. I, 92 × 92 mm, Frontplatte 45 × 45 mm, Befestigungsplatte Metall, 84 × 79 mm Durch die Verwendung einer Universal-Montagplatte Art. 5717 57 wird der Sockel der Kombination Gr. I um 6,5 mm nach oben verschoben und <b>passt nicht mehr in die NIS-Dose</b>, kann aber mit allen Rahmenplatten (Basic und High End) verwendet werden.</p>		<p><b>UP</b> Apparat für UP-Montage</p> <p>Gr. I</p> <p>Weiss</p>	<p><b>AP</b> Apparat für AP-Montage</p> <p>Gr. I</p> <p>Weiss</p>	<p><b>BF</b> Einsatz kombinierbar</p> <p>Einbau</p> <p>Weiss</p>	<p><b>BF</b> Einsatz kombinierbar</p> <p>Einbau</p> <p>Magnesium</p>	<p><b>M</b> Montage- platte</p> <p>Gr. I</p> <p>Metall</p>	<p><b>R</b> Rahmen- platte</p> <p>Gr. I</p>
<p><b>Kombination Gr. I Schalter + Steckdose T13 10 A, 250 V</b></p>							
1	<p><b>Wechselschalter + Typ 13 – 2 Module</b></p> <p>Mit Steckklemmen für Draht oder Litze &lt; 2,5 mm<sup>2</sup> Befestigung an die Montageplatte mit Schrauben Komplett-Apparat für UP-Montage wird mit Befestigungsplatte Art. 571758 ausgeliefert</p>	3 / 1L + T13	<p>5718 32UP61* 755 003 001</p>	<p>5718 32AP61 609 003 001</p>	<p>5718 32 755 303 001</p>	<p>5718 82 755 303 841</p>	<p>5717 58** 376 112 031</p>
1	<p><b>Doppel-Wechselschalter + Typ 13 – 2 Module</b></p> <p>Mit Steckklemmen für Draht oder Litze &lt; 2,5 mm<sup>2</sup> Befestigung an die Montageplatte mit Schrauben Komplett-Apparat für UP-Montage wird mit Befestigungsplatte Art. 571758 ausgeliefert</p>	3 + 3 / 1L + T13	<p>5718 33UP61* 755 001 001</p>	<p>5718 33AP61 609 001 001</p>	<p>5718 33 755 301 001</p>	<p>5718 83 755 301 841</p>	<p>5717 58** 376 112 031</p>
1	<p><b>Kreuzschalter + Typ 13 – 2 Module</b></p> <p>Mit Steckklemmen für Draht oder Litze &lt; 2,5 mm<sup>2</sup> Befestigung an die Montageplatte mit Schrauben Komplett-Apparat für UP-Montage wird mit Befestigungsplatte Art. 571758 ausgeliefert</p>	6 / 1L + T13	<p>5718 34UP61* 755 006 001</p>	<p>5718 34AP61 609 006 001</p>	<p>5718 34 755 306 001</p>	<p>5718 84 755 306 841</p>	<p>5717 58** 376 112 031</p>
1	<p><b>Wechselschalter Orientierung + Typ 13 – 2 Module</b></p> <p>Mit Steckklemmen für Draht oder Litze &lt; 2,5 mm<sup>2</sup> Mit weisser LED Befestigung an die Montageplatte mit Schrauben Komplett-Apparat für UP-Montage wird mit Befestigungsplatte Art. 571758 ausgeliefert</p>	LS 3 / 1L + T13	<p>5718 35UP61* 755 013 001</p>	<p>5718 35AP61 609 013 001</p>	<p>5718 35 755 313 001</p>	<p>5718 85 755 313 841</p>	<p>5717 58** 376 112 031</p>
1	<p><b>Wechselschalter Kontroll + Typ 13 – 2 Module</b></p> <p>Mit Steckklemmen für Draht oder Litze &lt; 2,5 mm<sup>2</sup> Mit weisser LED Befestigung an die Montageplatte mit Schrauben Komplett-Apparat für UP-Montage wird mit Befestigungsplatte Art. 571758 ausgeliefert</p>	KS 3 / 1L + T13	<p>5718 36UP61* 755 023 001</p>	<p>5718 36AP61 609 023 001</p>	<p>5718 36 755 323 001</p>	<p>5718 86 755 323 841</p>	<p>5717 58** 376 112 031</p>
<p><b>Kombination Gr. I Taster + Steckdose T13 10 A, 250 V</b></p>							
1	<p><b>Wechseltaster + Typ 13 – 2 Module</b></p> <p>Mit Steckklemmen für Draht oder Litze &lt; 2,5 mm<sup>2</sup> Befestigung an die Montageplatte mit Schrauben Komplett-Apparat für UP-Montage wird mit Befestigungsplatte Art. 571758 ausgeliefert</p>	AR / 1L + T13	<p>5718 37UP61* 755 050 001</p>	<p>5718 37AP61 609 050 001</p>	<p>5718 37 755 350 001</p>	<p>5718 87 755 350 841</p>	<p>5717 58** 376 112 031</p>
1	<p><b>Wechseltaster Orientierung + Typ 13 – 2 Module</b></p> <p>Mit Steckklemmen für Draht oder Litze &lt; 2,5 mm<sup>2</sup> Mit weisser LED Befestigung an die Montageplatte mit Schrauben Komplett-Apparat für UP-Montage wird mit Befestigungsplatte Art. 571758 ausgeliefert</p>	ARL / 1L + T13	<p>5718 38UP61* 755 052 001</p>	<p>5718 38AP61 609 052 001</p>	<p>5718 38 755 352 001</p>	<p>5718 88 755 352 841</p>	<p>5717 58** 376 112 031</p>
<p>* Geliefert mit Befestigungsplatte Art. 5717 58 und Rahmenplatte Art. 5717 00 ** Für Montage mit High-End Rahmenplatte die Montageplatte Art. 5717 57 verwenden</p>							

Montagehinweis

Kombinationen Gr. I haben die Bauform KK und werden mit Schrauben (Lochbefestigungsabstand 52 mm) an den Montageplatten befestigt

AP-Montage

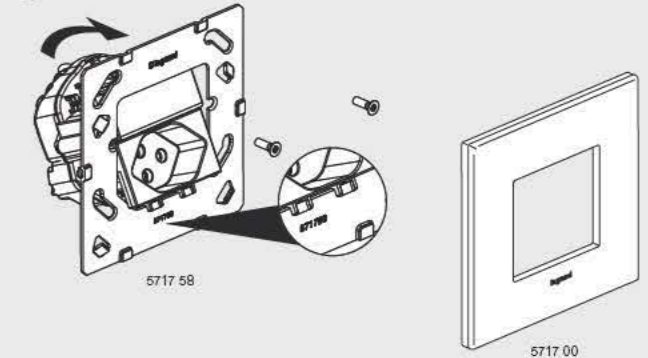
Einbau in AP-Gehäuse (Art. 5718 44) ohne Einschränkungen möglich

UP-Montage Gr. I

Mit Basic Rahmenplatten

Verwendung der folgenden Artikel:  
– Rahmenplatte 1 × 1 Art. 5717 00 und  
– Montageplatte 1 × 1 Art. 5717 58 verwenden  
Durch die spezielle Ausführung der Montage- und Rahmenplatte ist der Einbau in alle handelsüblichen Mauerdosen möglich

Montage mit Basic Rahmenplatte



Mit High End Rahmenplatten

Verwendung der folgenden Artikel:  
– Rahmenplatte 1 × 1 Art. 5717 34 (z. B. Mirror White)  
– Montageplatte 1 × 1 Art. 5717 57 verwenden  
Durch die Verwendung einer Universal-Montagplatte wird der Sockel der Kombination Gr. I um 6,5 mm nach oben verschoben und passt nicht mehr in die NIS-Dose.  
Wird eine Superkombidose (z. B. Fabrikate Agro oder Ammer) verwendet, ist der Einbau in die Mauerdose problemlos möglich.  
Vorteil: Es können alle Rahmenplatten (Basic und High End) verwendet werden.

Montage mit High End Rahmenplatte

