

**Funktion**

Erweiterung einer bestehenden Bticino Sprechanlage mit einem Funk-Gong diverser Hersteller.

**Anwendung**

Das Funk-Gong-Interface wird in Bticino Sprechanlagen eingesetzt, um an Bticino Hausstation die über die Anschlüsse 1-5 oder 1-5M verfügen (siehe Liste) über einen potentialfreien Kontakt (C/NO) Funksender von diversen Herstellern anzusteuern (siehe Seite 2).

Das Funk-Gong-Interface schaltet den Kontakt (C/NO), sobald der Tür- oder Etagenruf betätigt wird. Bei ausgeschaltetem Ruf an der Hausstation wird der Schaltkontakt nicht an allen Hausstationen abgeschaltet (siehe Liste).

Das Funk-Gong-Interface kann in einer 55er Schalterdose hinter der Hausstation oder in einer Abzweigdose abgesetzt montiert- beziehungsweise eingelegt werden.

**Technische Daten**

- Anschluss an die Klemmen 1-5 oder 1-5M der Bticino Hausstation (zusätzliches Lötewerk)
- Anschluss des Schaltkontaktes für Funksender = Klemmen: C/NO
- Beide Anschlüsse erfolgen über Push-in Steckklemmen und sind verpolungssicher
- Leiterquerschnitt 0,2 ... 0,75 mm<sup>2</sup> (24...18 AWG) eindrätig oder feindrätig (ohne Aderendhülse)
- Direktes Stecken eindrätiger Leiter, feindrätige Leiter anschließen und Leiter lösen durch geringen Druck auf den Betätigungsdrücker
- Kontaktbelastung von C/NO max. 28 V / 40 mA
- zulässige Umgebungstemperatur 0°– 40°C
- Schutzart IP 20
- Platinengröße 40x18x10 mm (LxBxH)
- Die maximale Leitungslänge zwischen Hausstation und Funk-Gong-Interface beträgt 50 m

**Kompatible 2-Draht Hausstationen**

<b>VIDEO</b>				
Type	Artikel Nr.	Anschluss	Ruf Ton abschaltbar	Funktion ab Ruflautstärke
Classe 300 X13E	344642	1-5M	Ja	1%
	344643			
Classe 300 V13E	344612	1-5M	NEIN	0%
	344613			
Classe 300 V13M	344622	1-5M	NEIN	0%
CLASSE 100 V12E	344522	1-5M	JA	1%
POLYX Video Basic	344192	1-5	NEIN	0%
SWING Video	344824	1-5	JA	1%
<b>AUDIO</b>				
CLASSE 100 A12M	344272	1-5M	JA	50%
POLYX Audio	344082	1-5	NEIN	0%
SWING Audio	344704	1-5	JA	5%
Sprint Audio mit Zusatzplatine	344212 + 346800	1-5	JA	1%

**Kompatible Mehrdraht Hausstationen**

Analoges Audio Set SWING mit Linea 2000	368011 o. 368022	1-5	NEIN	0%
---	------------------	-----	------	----

**Kompatible Funk-Sender / Gong**

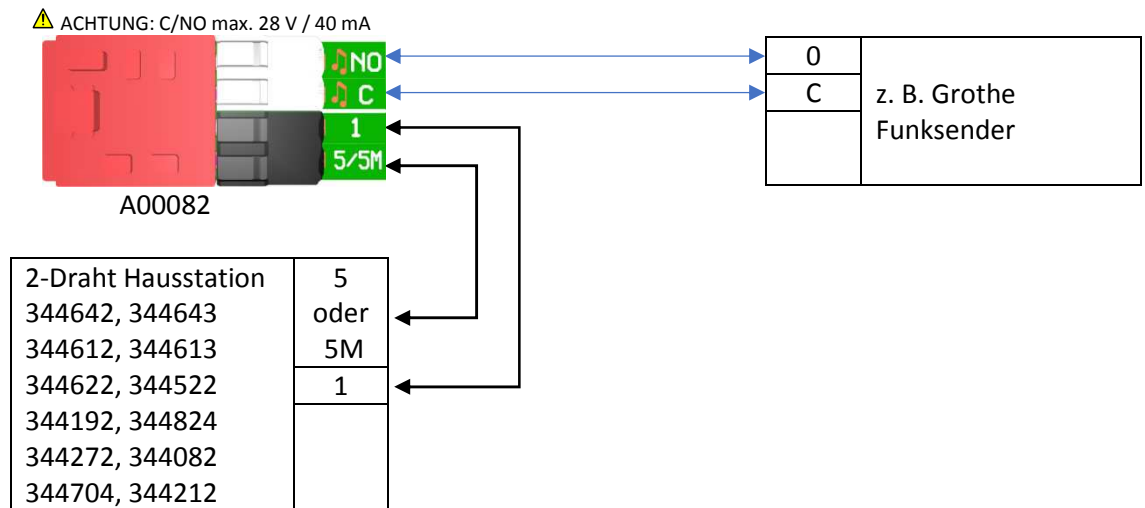
<b>Grothe</b>	<a href="http://www.grothegmbh.de">www.grothegmbh.de</a>	
Funksender	MISTRAL SE 03.xxx	Anschluss an die Klemmen 0 und C
Funkgong Empfänger	alle Funk-Gong Empfänger der Serien MISTRAL o. ECHO	

<b>Friedland/Honeywell</b>	<a href="http://www.friedland.be/de">www.friedland.be/de</a>	
Sender u. Funk-Gong	z.B. DC915SCV	

<b>ELDAT</b>	<a href="http://www.eldat.de">www.eldat.de</a>	
Type	Artikel Nr.	
Einbausender	RTS17	Anschluss über die BUS Spannung (27V)
Steckdosen Funkgong	RCPO4	optische und akustische Signalisierung

Vorbehaltlich Änderungen von Seiten der oben aufgeführten Hersteller – keine Garantie für die Richtigkeit der Daten, Stand 10/2017

**Anschlussplan**



⚠ ACHTUNG: Das Gerät darf nur durch eine Elektro-Fachkraft gemäß den Anschlussbilder dieser Anleitung installiert werden. Dabei sind die bestehenden Sicherheitsvorschriften zu beachten.

Legrand GmbH  
 Am Silberg 14  
 59494 Soest  
 T 0 29 21 / 104-140  
 F 0 29 21 / 104-202  
[info.technik@legrand.de](mailto:info.technik@legrand.de)  
[www.legrand.de](http://www.legrand.de)

Legrand Austria GmbH  
 Floridsdorfer Hauptstraße 1  
 1210 Wien  
 T 01 277 62-210  
 F 01 277 62-225  
[legrand.technik@legrand.at](mailto:legrand.technik@legrand.at)  
[www.legrand.at](http://www.legrand.at)