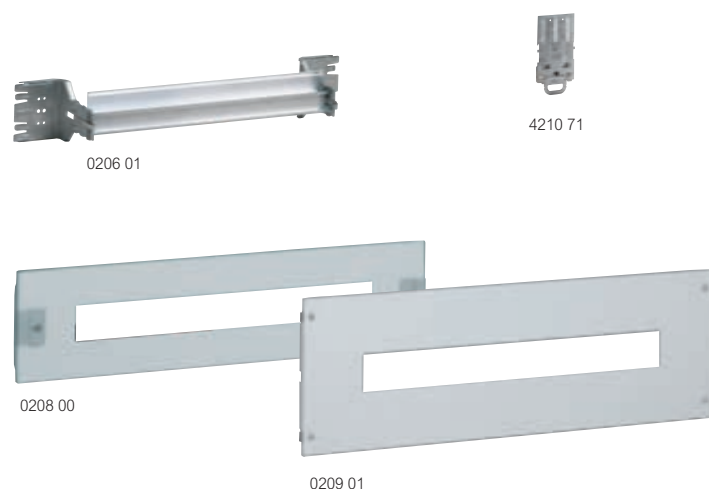


XL³ 4000 – équipements pour montage modulaire, Vistop jusqu'à 160A, DPX³ 160, DPX³ 250 et DPX-IS 250 sur rail

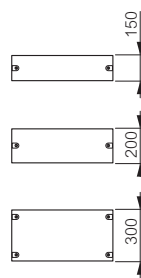


XL³ 4000 – équipements pour montage DPX-IS 250, DPX 630, DPX 1600 sur platines



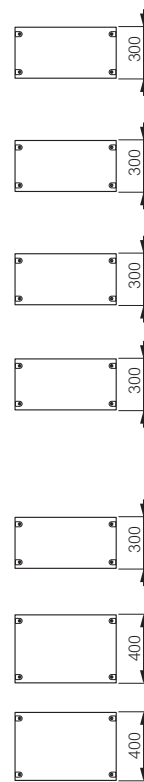
Emb.	Réf.	Fixation sur rails
1	24 modules 0206 01 36 modules 0206 51	Rails Ensemble composé d'un rail profilé aluminium, et de 2 équerres de fixation à 2 positions Reçoivent les répartiteurs de rangée HX ³ 125A Permettent la fixation des DPX à l'aide des platines dédiées Se fixent sur les montants fonctionnels dans XL ³ 800 et 4000 Reçoivent le bracelet de guidage de la filerie réf. 4052 25 Adaptateurs pour montage des DPX³ sur rail Permettent le montage des DPX ³ sur le rail aluminium et sur platine réf. 0206 11/61 Pour DPX ³ 160 sans commande motorisée latérale Pour DPX ³ 160 différentiel sans commande motorisée latérale Pour tous DPX ³ 160 avec commande motorisée latérale Pour DPX ³ 250 sans commande motorisée latérale Pour DPX ³ 250 différentiels sans commande motorisée latérale Pour tous DPX ³ 250 avec commande motorisée latérale Adaptateurs pour montage des DPX-IS 250 sur rail Permettent le montage des appareils sur rail aluminium et sur platine réf. 0206 11/61 Pour DPX-IS 250 Rehausse de rail Destinée à la cohabitation d'appareils modulaires et de DPX ³ 160/250 et DPX-IS 250 montés sur les dispositifs réf. 0206 01/51 ou sur platine réf. 0206 11/61 Pour 20 modules
1	4210 71	
1	4210 73	
1	4210 68	
1	4210 72	
1	4210 74	
1	4210 69	
1	0262 39	
1	4052 26	

Emb.	Réf.	Plastrons métal
1	24 modules 0208 00¹ 36 modules 0209 00² 0209 50²	Pour appareil modulaires ¼ de tour A vis imperdables
1	0208 01¹ 0209 01² 0209 51²	Pour Vistop jusqu'à 160A ¼ de tour A vis imperdables Pour DPX³ et DPX-IS 250 ¼ de tour A vis imperdables
1	0208 10¹ 0209 10² 0209 60²	¼ de tour A vis imperdables



Emb.	Réf.	Platines pour DPX-IS
1	24 modules 0206 05 36 modules 0206 55	Fixation directe sur montants fonctionnels Platines fixes pour appareil en position verticale Pour 1 ou 2 DPX-IS 250 prises avant ou arrière Pour 1 DPX-IS 630 prises avant ou arrière
1	0206 07 0206 57	Pour 1 DPX-IS 630 prises avant ou arrière
1	0211 00	Pour 1 DPX-IS 1600 ou 1 DPX 1600 prises avant
1	0211 06 0211 03	Pour 1 DPX-IS 1600 ou 1 DPX 1600 prises arrière
1	0206 18	Platines fixes pour appareil en position horizontale Pour 1 DPX-IS 250 prises avant ou arrière
1	0206 19	Pour 1 DPX-IS 630 prises avant ou arrière

Emb.	Réf.	Plastrons métal
1	24 modules 0208 10² 36 modules 0209 10¹ 0209 60¹	Pour 1 DPX-IS 250 en position verticale ¼ de tour A vis imperdables
1	0208 06² 0209 06¹ 0209 60¹	Pour 2 DPX-IS 250 en position verticale ¼ de tour A vis imperdables
1	0209 18	Pour 1 DPX-IS 250 en position horizontale A vis imperdables
1	0208 07² 0209 07¹ 0209 57¹	Pour 1 DPX-IS 630 en position verticale Ne permet pas le montage des cache-bornes réf. 0262 45 ¼ de tour A vis imperdables
1	0209 19	Pour 1 DPX-IS 630 en position horizontale A vis imperdables
1	24 modules 0211 13²	Pour 1 DPX-IS 1600 en position verticale A vis imperdables
1	0208 36	Pour 1 DPX-IS 1600 en position horizontale A vis imperdables



¹ Permettent la préhension et le plombage

² Charnières réf. 0209 59 en option

¹ Charnières réf. 0209 59 en option

² Permettent la préhension et le plombage