

ANSCHLUSSPLAN

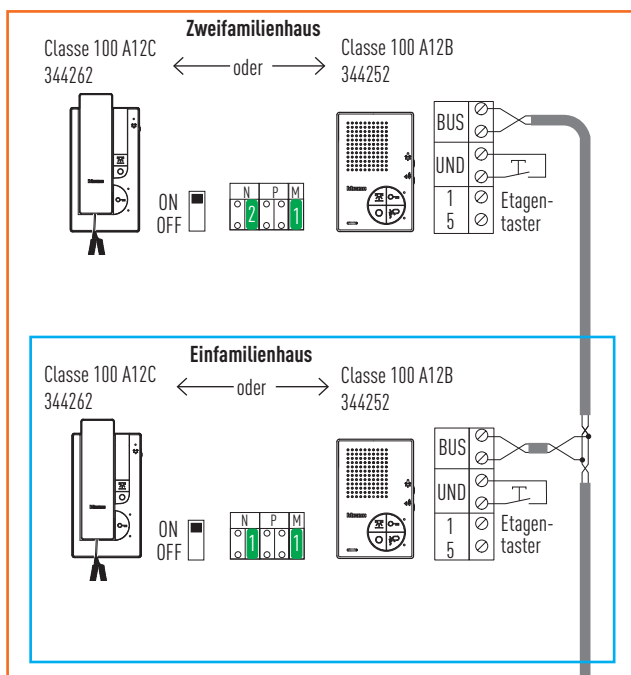
Ein-/Zweifamilienhaus-Set-Audio Hausstation Classe 100

364511-364521

364411-364421

FOLGENDE FUNKTIONEN STEHEN ZUR VERFÜGUNG

- Ruf von der Türstation zu den Hausstationen
 - Gesprächsverbindung zwischen Türstation und Hausstation
 - Türe öffnen (Türöffner nicht im Lieferumfang enthalten)
 - Potenzialfreier Schaltkontakt mittels Relais 346250 (im Lieferumfang enthalten)
- Eine Erweiterung der Türsprechanlage mit Haus- oder Türstationen sowie Zusatzgeräten ist jederzeit möglich.
Alle Sets beinhalten das erforderliche Zubehör, um die Standardfunktionen in Betrieb zu nehmen.



Zusatzfunktion: Intern Sprechen (optional)

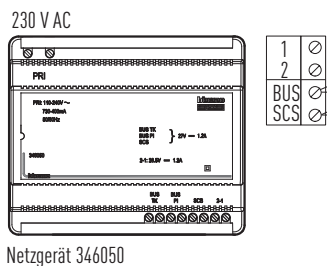
Durch Änderung an der Konfiguration (optional) kann ein Einfamilienhaus-Set mit den Hausstationen Classe 100 mit der Funktion «Intern Sprechen» erweitert werden.

Die Konfiguration wie hier dargestellt vornehmen.



Hausstation:

- Internruf
- Hausstation N: 1 zu Hausstation N: 1



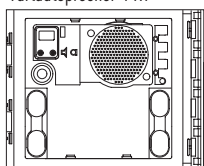
Netzgerät 346050



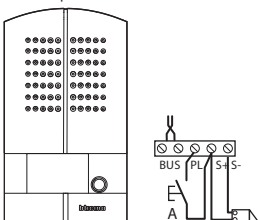
WICHTIG!

Bei Änderungen an der Konfiguration muss ein Reset der Anlage durchgeführt werden. Dies wird durch Unterbrechen der Spannungsversorgung für ca. 1 Minute erzielt.

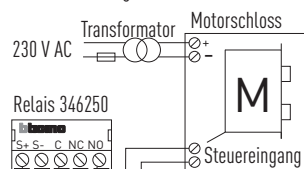
351100
Türlautsprecher 4 RT



342971-342972
Türlautsprecher 1-2 RT



Falls erforderlich kann unter Verwendung des im Lieferumfang enthaltenen Relais (346250) der Türöffnerausgang des Lautsprechers potenzialfrei geschaltet werden. Hierfür die unten angeführte Schaltzeichnung verwenden.



Universaltüröffner 10-30 Ohm
S+ S- = 18 V
4 A Stossstrom
250 mA Haltestrom

Türöffner