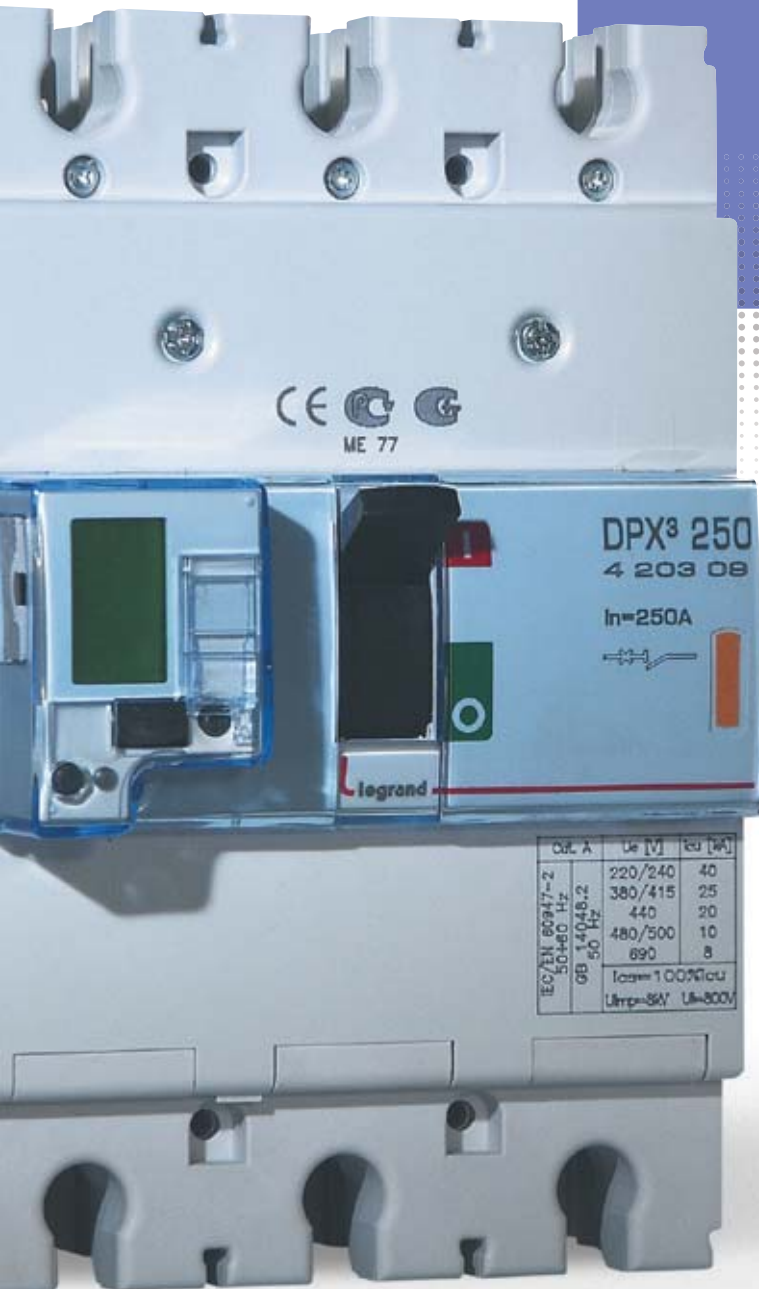


DPX³

PROTECTION FIABLE
ET MESURE PRÉCISE
JUSQU'À 1600 A



INCLUS
PAGES
→ CATALOGUE



DPX³

PROTECTION FIABLE
ET MESURE PRÉCISE
JUSQU'À 1600 A

Les nouveaux disjoncteurs DPX³ 630 et 1600 étendent les avantages de la gamme DPX³ jusqu'à 1600 A. En plus d'une protection fiable et précise, les disjoncteurs DPX³ apportent de nombreux avantages pour vos tableaux basse tension. Le large choix des caractéristiques et des versions couvre les besoins de toutes les installations. La mesure intégrée permet un suivi des paramètres et des consommations de l'installation sans appareil ni accessoire supplémentaires. Les différentes techniques de sélectivité utilisables garantissent une continuité de service optimale. La gamme complète d'auxiliaires électriques facilite l'exploitation et la maintenance. La parfaite synergie avec les enveloppes XL³ Legrand simplifie la mise en œuvre. Les nombreux accessoires disponibles permettent une adaptation à toutes les configurations de tableaux. **Découvrez en détail l'ensemble de la gamme DPX³ et tous ses avantages dans ce document.**

Large choix, haute performance et sécurité

Une gamme complète pour tous vos chantiers de 16 à 1600 A	2
Des versions pour tous les types d'installations	4

Nouvelles fonctions pour simplifier l'utilisation

La mesure intégrée de 40 à 1600 A	6
La mesure intégrée : le choix d'une solution plus compacte	8
Une sélectivité totale pour un maximum de continuité de service	10
Un choix d'auxiliaires et d'accessoires pour une configuration optimale	12

Sécurité, simplicité et rapidité d'installation

Des auxiliaires faciles à installer et à câbler	14
Motorisation et inverseurs de sources DPX ³ 160/250	16
Des accessoires de câblage pour toutes les configurations	18
DPX ³ extractibles et débrochables pour une continuité de service optimale	20
DPX ³ 630/1600 : maintenance et évolutions facilitées	22
Des systèmes de répartition fiables et sûrs	24
La gamme XL ³ : des enveloppes pour tous les besoins	26
Logiciels XL Pro ³ : calculez vos installations et implantez vos tableaux XL ³	28

Pages catalogue

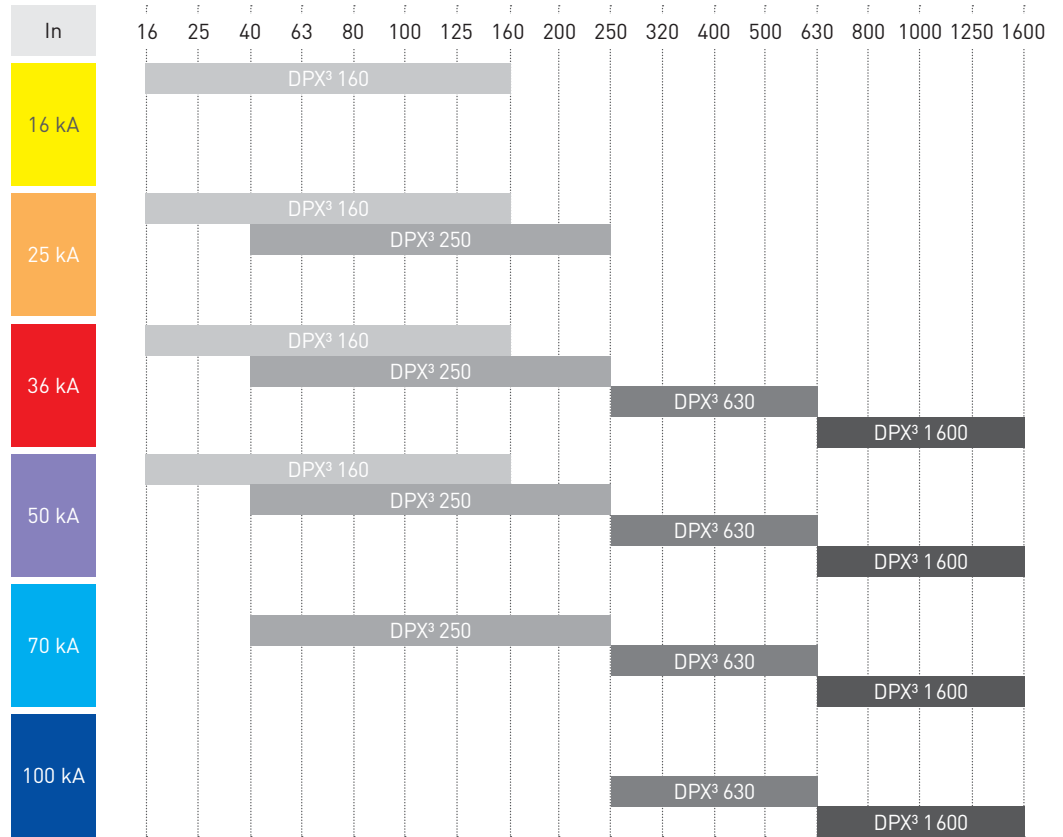
DPX ³ : caractéristiques techniques	30
DPX ³ 160	32
DPX ³ 250	34
DPX ³ 630	40
DPX ³ 1600	46

LARGE CHOIX, HAUTE
PERFORMANCE ET SÉCURITÉ



Une gamme complète
pour tous vos chantiers
de 16 à 1600 A

La gamme DPX³ propose 4 tailles de disjoncteurs boîtiers moulés avec des pouvoirs de coupure allant de 16 à 100 kA.



DPX³ 160
Montage sur rail
ou sur platine



DPX³ 250
Montage sur rail
ou sur platine

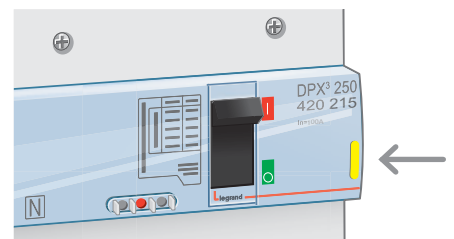


DPX³ 630
Montage sur platine



DPX³ 1600
Montage sur platine

Identification facile
du pouvoir de coupure
par pastille de couleur :



LARGE CHOIX, HAUTE
PERFORMANCE ET SÉCURITÉ



Des versions pour
tous les types
d'installations



La gamme DPX³ propose un large choix de versions pour répondre à toutes les exigences :

- déclencheurs magnétothermiques et électroniques selon le niveau de protection requis,
- versions fixes, débrochables et extractible selon le niveau de maintenance souhaité,
- disjoncteurs différentiels pour la protection des personnes...

UN LARGE CHOIX DE VERSIONS

		DPX ³ 160	DPX ³ 250	DPX ³ 630	DPX ³ 1600
Nombre de pôles	3 P	•	•	•	•
	4 P	•	•	•	•
	3 P + N/2			•(1)	•(1)
Version	Fixe	•	•	•	•
	Extractible	•	•	•	
	Débrochable			•	•
Déclencheur	Magnétothermique	•	•	•	•
	Électronique S1			•	•
	Électronique S2		•	•	•
	Électronique Sg			•	•
Options	Protection différentielle intégrée	•	•		
	Mesure intégrée		•(2)	•(2)	•(2)

1: magnétothermiques uniquement - 2: électroniques S2 ou Sg uniquement

CHOIX DU TYPE DE DÉCLENCHEUR

	Protection contre les surcharges		Protection contre les courts-circuits			Protection contre les défauts de terre	
	I _r	I _{tr}	court retard		instantanée	I _g	I _{tg}
			I _{sd}	I _{tsd}			
magnétothermique	R	F			R ⁽¹⁾		
électronique S1	R	F	R	F	F		
électronique S2	R	R	R	R	R		
électronique Sg	R	R	R	R	R	R	R

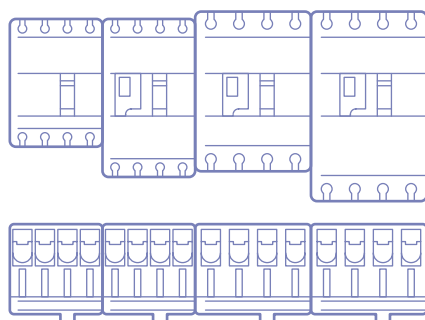
R: réglable (voir pages catalogue pour les plages de réglage)

F: fixe

1: sauf DPX³ 160: I_i fixe

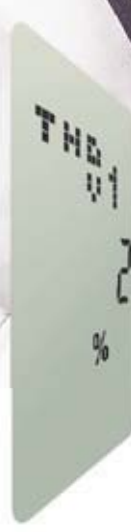


Les réglages des DPX³ électroniques se font à l'aide de poussoirs et s'affichent sur l'écran LCD



INTÉGRATION OPTIMISÉE
Grâce à leur profondeur commune les DPX³ 160 et 250 peuvent cohabiter sur la même rangée.

NOUVELLES FONCTIONS
POUR SIMPLIFIER L'UTILISATION



Courants, tensions, fréquence,
puissance, énergie, THD.



La mesure intégrée de 40 à 1600 A

Avec les nouveaux disjoncteurs DPX³ électroniques à mesure intégrée, il est très facile de surveiller les paramètres des différents circuits de l'installation sans aucun dispositif externe.

Les valeurs mesurées s'affichent directement sur l'écran LCD en face avant des appareils.



La mesure intégrée est disponible sur les DPX³ 250, 630 et 1600.



Les données mesurées peuvent également être consultées à distance sur un PC équipé d'un logiciel de supervision via une interface de communication.



BATTERIE INTERNE
Grâce à la batterie interne, l'unité de protection peut être réglée même si le disjoncteur est hors tension. Les tests et la consultation des défauts peuvent se faire directement via l'écran LCD des disjoncteurs.

NOUVELLES FONCTIONS
POUR SIMPLIFIER L'UTILISATION



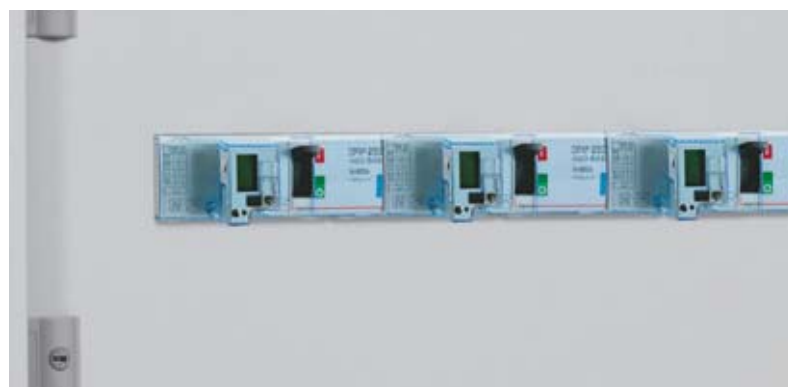
La mesure intégrée :
le choix d'une solution
plus compacte



Les DPX³ avec mesure intégrée réunissent dans le même appareil un disjoncteur électronique et une centrale de mesure performante avec affichage LCD.

La mesure intégrée, c'est :

- une protection de l'installation contre les défauts électriques,
- la mesure et l'affichage des paramètres de l'installation,
- un gain de temps grâce à une mise en œuvre et un câblage simplifiés,
- un gain de place dans l'enveloppe.



SOLUTION CLASSIQUE

Legrand propose également une offre complète de compteurs, de centrales de mesure et de transformateurs de courant pour les installations équipées d'appareils sans mesure intégrée.

La mesure intégrée est disponible sur les gammes DMX³, DPX³ et DX³. L'écran tactile installé sur la porte des armoires est une solution innovante qui permet de visualiser les informations en provenance de 8 appareils : DX³-HP, DPX³, DMX³ ou centrales de mesure EMDX³.

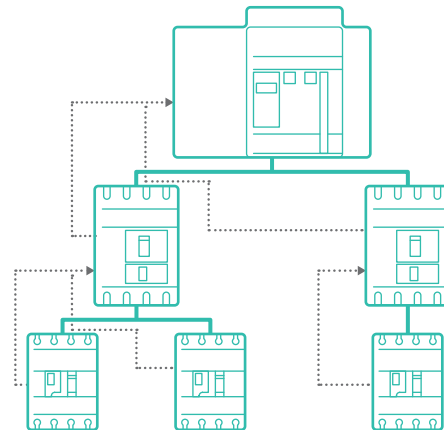
NOUVELLES FONCTIONS
POUR SIMPLIFIER L'UTILISATION



Une sélectivité totale
pour un maximum
de continuité de service

Gage de continuité de service, la sélectivité entre les disjoncteurs Legrand est optimale grâce aux performances améliorées des appareils DPX³.

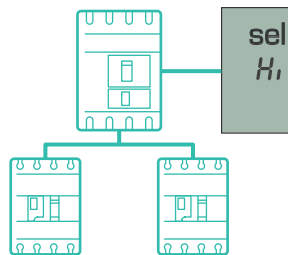
Dans les configurations critiques, la sélectivité dynamique et la sélectivité logique offertes par les nouvelles unités de protection des DPX³ électroniques permettent d'obtenir une sélectivité totale dans toutes les situations.



SÉLECTIVITÉ LOGIQUE

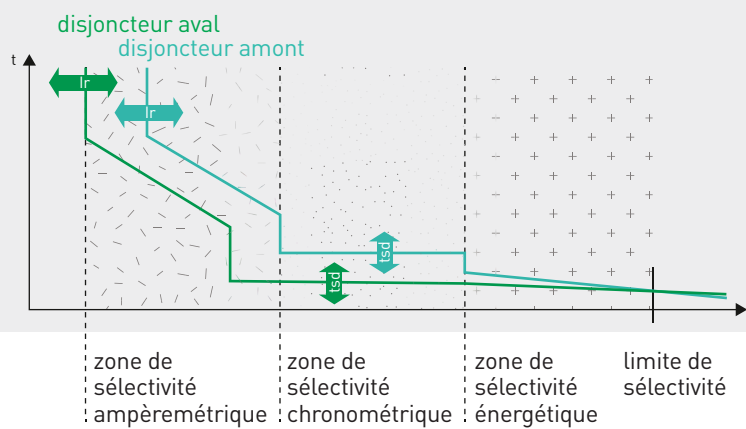
C'est une sélectivité "intelligente" obtenue grâce à la communication entre les disjoncteurs électroniques DPX³ (et/ou DMX³) interconnectés grâce à une liaison filaire externe. Elle permet d'obtenir une sélectivité totale sur plusieurs niveaux, de réduire les contraintes thermiques et électrodynamiques sur les câbles ou sur les barres, et d'optimiser ainsi l'installation.

.....> Câble de liaison pour la sélectivité logique



SÉLECTIVITÉ DYNAMIQUE

Les DPX³ électroniques disposent d'un réglage à 2 positions :
 ■ low pour un niveau de sélectivité normal,
 ■ high pour un niveau de sélectivité élevé.
 Les disjoncteurs électroniques réglés sur High ont un léger retard de déclenchement qui permet d'obtenir un haut niveau de sélectivité même pour les courants de court-circuit les plus élevés.



SÉLECTIVITÉ AMPÈREMÉTRIQUE ET SÉLECTIVITÉ CHRONOMÉTRIQUE
 La précision des réglages des DPX³ électroniques garantit une sélectivité ampèremétrique et chronométrique optimales.



NOUVELLES FONCTIONS
POUR SIMPLIFIER L'UTILISATION



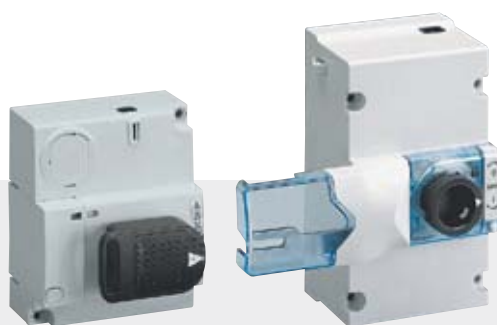
Un choix d'auxiliaires
et d'accessoires
pour une configuration optimale

La multitude de possibilité offerte par les nombreux auxiliaires et accessoires DPX³ permet de s'adapter à toutes les installations et à toutes les configurations de tableau.



AUXILIAIRES ÉLECTRIQUES (P. 14):

- contact auxiliaire ou signal défaut commun à toute la gamme,
- déclencheurs à émission ou à minimum de tension.



COMMANDES ROTATIVES ET COMMANDES MOTORISÉES (P. 16):

- version commune pour DPX³ 160 et 250,
- anciennes versions DPX pour DPX³ 630 et 1600.



ACCESSOIRES DE RACCORDEMENT (P. 18):

- Bornes à cages, prolongateurs, épanouisseurs, prises arrière... pour adapter les DPX³ à toutes les configurations de câblage et simplifier le travail des tableautiers.

SÉCURITÉ, SIMPLICITÉ
ET RAPIDITÉ D'INSTALLATION



Des auxiliaires faciles
à installer et à câbler

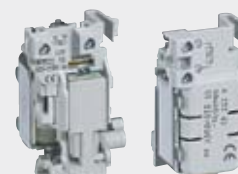
Pour assurer la coupure d'urgence, la commande automatique ou à distance, le report de l'état de l'appareil, tous les disjoncteurs DPX³ peuvent être équipés très facilement avec un choix complet d'auxiliaires électriques.



CONTACTS AUXILIAIRE ou signal défaut commun à tous les DPX³



DÉCLENCHEURS À ÉMISSION DE COURANT et à minimum de tension pour DPX³ 160 et 250



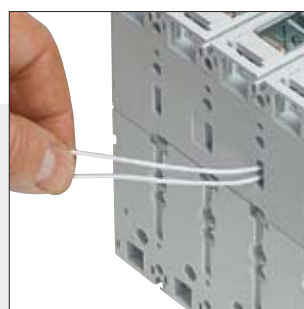
NOUVEAUX DÉCLENCHEURS avec boîtiers pour DPX³630 et 1600

NOMBRE D'AUXILIAIRES INSTALLABLES PAR APPAREIL

	Contacts auxiliaires	Signaux défaut	Déclencheurs
DPX ³ 160	1	1	1
DPX ³ 250	1	1	1
DPX ³ 630	2	2	1
DPX ³ 1600	3	1	1



Les DPX³ offrent 3 possibilités pour la sortie des fils de raccordement.



Les auxiliaires s'installent dans des logements dédiés sous la face avant.

SÉCURITÉ, SIMPLICITÉ
ET RAPIDITÉ D'INSTALLATION



La commande motorisée latérale se monte sur rail à côté du DPX®.

Motorisation et inverseurs de sources DPX³ 160/250

Les commandes motorisées pour les DPX³ 160 et 250 se déclinent en 2 versions, une commande latérale et une commande frontale.

Elles acceptent une large plage de tensions de 24 à 230 V en continu comme en alternatif.



La commande motorisée frontale laisse l'accès aux connexions et au réglage.

Les DPX³ 630 et 1600 peuvent être équipés de commande motorisée frontale. Les inverseurs de sources sont constitués d'une platine et d'un dispositif d'interverrouillage et sont assemblés en usine.

Le dispositif d'interverrouillage pour DPX³ 160 et 250 simplifie considérablement la mise en œuvre d'un inverseur de sources :

- mise en œuvre extrêmement simple,
- encombrement réduit,
- aucun réglage à effectuer,
- montage sur rail permettant l'installation dans les petits coffrets.



Il est possible d'associer un DPX³ 160 et un DPX³ 250 pour créer un inverseur de source.



Avec les commandes motorisées et le boîtier d'automatisme Legrand, les inverseurs de sources DPX³ peuvent être asservis et pilotés à distance.

SÉCURITÉ, SIMPLICITÉ
ET RAPIDITÉ D'INSTALLATION



Des accessoires de câblage
pour **toutes les**
configurations

**Plages de
raccordement, bornes
à cages, épanouisseurs,
prises arrière...**

La gamme DPX³ dispose de tous les accessoires nécessaires pour le raccordement amont et aval des disjoncteurs par câbles ou par barres dans toutes les configurations.

TOUS LES ACCESSOIRES DE RACCORDEMENT

	Bornes à cage		Bornes à vis pour barres	Prolongateurs de plage	Adaptateurs pour cosses	Épanouisseurs	Prises arrière
	capacité standard	grande capacité					
DPX ³ 160	•	•	•			•	•
DPX ³ 250	•	•	•			•	•
DPX ³ 630	•	•		•	•	•	•
DPX ³ 1600	•	•		•		•	•



ÉPANOUSSEURS
Ils permettent un raccordement par câbles de forte section.



PRISES ARRIÈRES À MÉPLATS
Elles sont orientables horizontalement ou verticalement.



CACHE-BORNES
Ils assurent la protection IP 2X des raccordements.



DPX³ 160 ET 250
Les bornes à cages grande capacité permettent le raccordement par câbles cuivre ou aluminium de forte section (voir pages catalogue pour plus de précisions).

SÉCURITÉ, SIMPLICITÉ
ET RAPIDITÉ D'INSTALLATION



DPX³ extractibles
et débrochables pour
**une continuité
de service optimale**

Les versions extractibles et débroschables permettent de remplacer un appareil défectueux en quelques minutes seulement sans couper l'alimentation des autres circuits.

Les bases pour appareils extractibles et débroschables offrent les mêmes possibilités de raccordement que les disjoncteurs fixes.



Avec le connecteur optionnel, on peut débroscher la puissance tout en gardant les auxiliaires fonctionnels pour les tests.



Grâce à sa batterie interne, l'unité de protection des DPX³ électroniques peut être réglée en atelier avant l'insertion du disjoncteur sur sa base.



Le verrouillage par serrure ou cadenas empêche de remettre l'appareil en service sur sa base lors des opérations de maintenance.



LES DPX³ 630 ET 1600 DÉBROSCHABLES
Très simple à installer, le mécanisme "débro-lift" se fixe sur les bases supports. La manœuvre de connexion / déconnexion s'effectue par une commande à manivelle. Le mécanisme détermine trois positions repérées par des voyants de couleur :

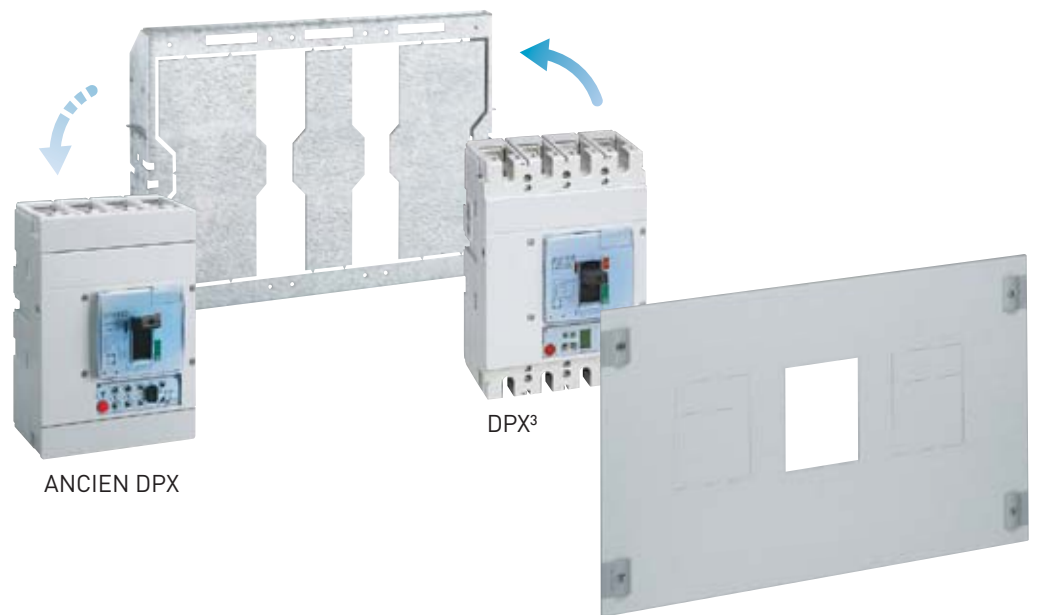
 connecté  test  débrosché

SÉCURITÉ, SIMPLICITÉ
ET RAPIDITÉ D'INSTALLATION



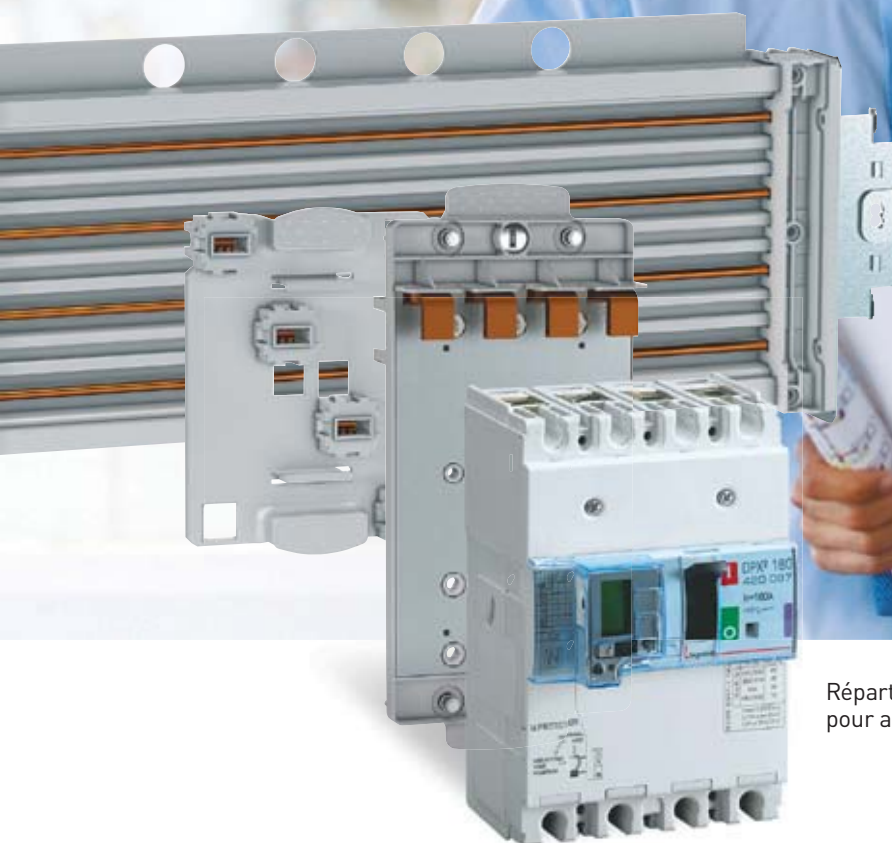
DPX³ 630/1600 :
maintenance
et évolutions facilitées

Retrofitting : afin de garantir la facilité de maintenance et d'évolution des tableaux Legrand, les nouveaux DPX³ 630 et 1600 ont les mêmes équipements de montage et les mêmes plastrons XL³ que les anciens DPX 630 et 1600.



Les DPX³ 160 et 250 en version fixe prises avant se montent sur rail 4 grâce à un adaptateur. Le montage sur rail 4 permet d'installer les DPX³ 160 dans les coffrets XL³ 125 ou XL³ 160 ou de faire cohabiter les DPX³ avec les appareils modulaires sur une même rangée.

SÉCURITÉ, SIMPLICITÉ
ET RAPIDITÉ D'INSTALLATION



Répartiteur de rangée HX³ 250 et 400 A
pour appareils DPX³ et modulaires

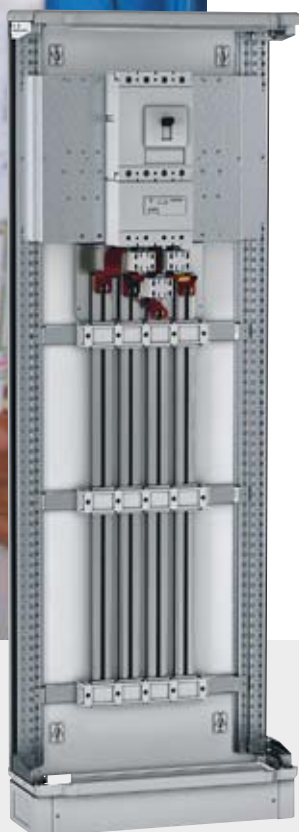
Des systèmes de répartition
fiables et sûrs



La répartition optimisée propose un système complet et cohérent pour distribuer le courant électrique dans le tableau :

- des jeux de barres optimisés (barres en C en aluminium cuivré zingué),
- des liaisons préfabriquées pour raccorder les appareils sur les jeux de barres,
- des répartiteurs horizontaux avec connexion automatique des appareils (connexion possible en présence de tension).

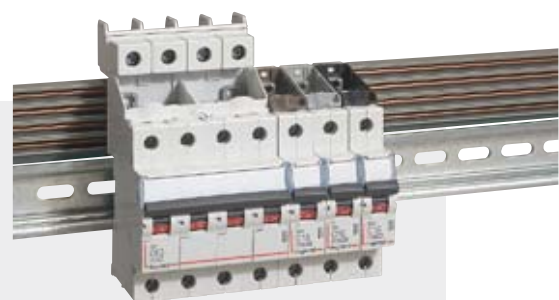
Tous ces composants testés avec les appareils Legrand permettent de réaliser des tableaux sûrs, faciles à maintenir et conformes à la norme CEI 61439, tout en diminuant les temps de mise en œuvre et en optimisant la taille des enveloppes.



Jeu de barres en C VX³ et kit d'alimentation



Kits de raccordement préfabriqués pour DPX³



Répartiteur de rangée HX³ plug 80/125 A pour appareils modulaires

SÉCURITÉ, SIMPLICITÉ
ET RAPIDITÉ D'INSTALLATION



La gamme XL³ :

des enveloppes
pour tous les besoins

Du coffret XL³ 125 à l'armoire XL³ 6300, l'offre Legrand répond à toutes les exigences de qualité, de robustesse et d'esthétique.

La gamme XL³ bénéficie de nombreuses innovations pratiques pour un montage rapide et sûr, une réelle liberté de configuration et un gain de temps appréciable lors des opérations de maintenance et d'extension.



Une gamme complète pour tous les tableaux de distribution jusqu'à 6300 A



Poignée ergonomique ou à barillet, portes pleines ou vitrées.



Accès et intervention plus rapides avec les plastrons sur charnières.



Plastrons 1/4 de tour avec préhenseur.



XL³ 160: Après retrait complet du cadre et des flancs, accès total pour le câblage.

SÉCURITÉ, SIMPLICITÉ
ET RAPIDITÉ D'INSTALLATION

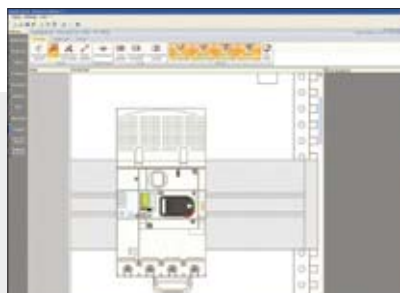


Logiciels XL Pro³ :
calculez vos installations
et implantez vos tableaux XL³

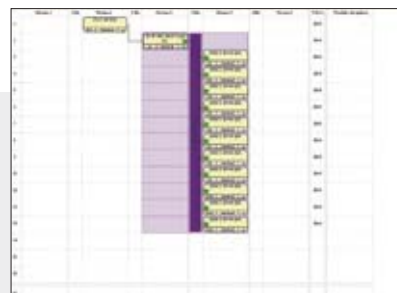
XL PRO³ intègre toute l'offre puissance Legrand y compris les nouveaux DPX³.

C'est, plus que jamais, le logiciel indispensable pour composer vos tableaux électriques :

- choix guidé des produits et accessoires,
- visualisation de l'enveloppe et implantation des composants,
- création automatique du dossier pour chiffrage et commande.



La nouvelle offre DPX³ intégrée dans les bases.









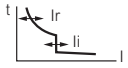
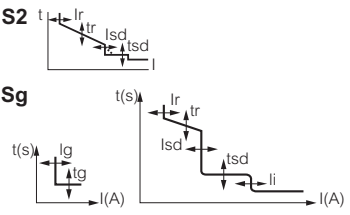
La répartition HX³ et VX³ gérée directement dans l'implantation, le schéma et la nomenclature.

XL PRO³ Calcul permet de construire les schémas unifilaires, d'établir les notes de calcul et le bilan puissance, et de calculer les protections nécessaires avec leurs réglages. Il s'interface parfaitement avec XL PRO³.

Pour commander les logiciels, contactez votre agence commerciale Legrand. Les mises à jour sont offertes à vie et disponibles sur www.export.legrand.com



Une interface repensée pour une utilisation plus intuitive.

																
APPAREILS	DPX ³ 160 magnéto-thermique				DPX ³ 250 magnéto-thermique				DPX ³ 250 électronique							
Montage	Sur rail  ou platine				Sur rail  ou platine				Sur rail  ou platine							
Pouvoir de coupure (kA) (EN 60947-2 et IEC 60947-2)	16 kA	25 kA	36 kA	50 kA	25 kA	36 kA	50 kA	70 kA	25 kA	36 kA	50 kA	70 kA				
380/415 V~	16	25	36	50	25	36	50	70	25	36	50	70				
220/240 V~	25	35	50	65	40	60	100	100	40	60	100	100				
Pouvoir de coupure de service Ics (% Icu)	100	100	100	100	100	100	100	100	100	100	100	100				
Caractéristiques de fonctionnement																
Fréquence nominale	50/60 Hz															
Tension nominale maximum de fonctionnement Ue	690 V (500 V avec différentiel intégré)				690 V (500 V avec différentiel intégré)				690 V (500 V avec différentiel intégré)							
Catégorie d'emploi	A				A				A							
Réglage protection magnéto-thermique																
	Thermique	0,8 à 1 In				0,8 à 1 In				-						
	Magnétique	10 In (400 A pour tailles 16 A et 25 A)				5 à 10 In				-						
Réglage protection électronique																
	-				-				Ir : 0,4 à 1 In I _{sd} : 1,5 à 10 Ir							
	-				-				-							
Sections maximum admissibles																
	Version standard				Haute capacité											
Câbles rigides	95 mm ²				150 mm ²				150 mm ²							
Câbles souples	70 mm ²				120 mm ²				120 mm ²							
Barre de cuivre/cosse largeur	14 mm				18 mm				28,5 mm ⁽¹⁾							
Couples de serrage	8 Nm				8 Nm				10 Nm							
Courant nominal (In) à 40 °C (A)																
In (A)	16	25	40	63	80	100	125	160	100	160	200	250	40	100	160	250
Phase	16	25	40	63	80	100	125	160	100	160	200	250	40	100	160	250
N	16	25	40	63	80	100	125	160	100	160	200	250	0 - 50 - 100 % de la valeur de la phase ⁽³⁾			
N/2	-	-	-	-	-	-	-	-	-	-	-	-	-	-	-	-
Seuil magnétique (Im) (A) ⁽²⁾ des DPX ³ magnéto-thermiques																
	Fixe				Réglable				Réglable							
In (A)	16	25	40	63	80	100	125	160	100	160	200	250	-			
Phase	400	400	400	630	800	1000	1250	1600	125-250	200-400	315-630	500-1000	-			
N	400	400	400	630	800	1000	1250	1600	125-250	200-400	315-630	500-1000	-			
N/2	-	-	-	-	-	-	-	-	-	-	-	-	-			
Endurance (cycles)																
Electrique	8000				8000				8000							
Mécanique	25000				20000				20000							
Différentiel électronique																
Type	Sans ou intégré				Sans ou intégré				Sans ou intégré							

1 : Barres de cuivre seulement

2 : Courant de déclenchement pour 50/60 Hz. Pour courant continu, multiplier par 1,5

3 : Pour les valeurs maximum relatives à la limite de phase In

DPX³ 630 magnéto-thermique					DPX³ 630 électronique					DPX³ 1600 magnéto-thermique					DPX³ 1600 électronique					
Sur platine					Sur platine					Sur platine					Sur platine					
36 kA	50 kA	70 kA	100 kA		36 kA	50 kA	70 kA	100 kA		36 kA	50 kA	70 kA	100 kA		36 kA	50 kA	70 kA	100 kA		
36	50	70	100		36	50	70	100		36	50	70	100		36	50	70	100		
70	100	120	170		70	100	120	170		70	100	120	170		70	100	120	170		
100	100	100	100		100	100	100	100		100	100	100	100		100	100	100	100		
50/60 Hz																				
690 V~					690 V~					690 V~					690 V~					
A					A: In 630 A - B: In 200 à 400 A					A					B					
0,8 à 1 In					-					0,8 à 1 In					-					
5 à 10 In					-					5 à 10 In					-					
					S2 Sg										S2 Sg					
					I _r = 0,4 - 1 x I _n										I _r = 0,4 - 1 x I _n					
					t _r = 3-30 s										t _r = 3-30 s					
					I _{sd} = 1,5 - 10 I _r										I _{sd} = 1,5 - 10 I _r					
					I _{sd} (I=K) = 0-500 ms										I _{sd} (I=K) = 0-500 ms					
					I _{sd} (I²t=K) = 0-500 ms										I _{sd} (I²t=K) = 0-500 ms					
					I _g = 0,2 - 1 x I _n										I _g = 0,2 - 1 x I _n					
					t _g = 0,1 - 1 s										t _g = 0,1 - 1 s					
300 mm² ou 2 x 240 mm²					300 mm² ou 2 x 240 mm²					2 ou 4 x 240 mm²					2 ou 4 x 240 mm²					
240 mm² ou 2 x 185 mm²					240 mm² ou 2 x 185 mm²					2 ou 4 x 185 mm²					2 ou 4 x 185 mm²					
32 mm					32 mm					50 mm					50 mm					
15 Nm										20 Nm										
250	320	400	500	630	250	320	400	500	630	500	630	800	1000	1250	500	630	800	1000	1250	1600
250	320	400	500	630	250	320	400	500	630	500	630	800	1000	1250	500	630	800	1000	1250	1600
250	320	400	500	630	0 - 50 - 100 % de la valeur de la phase ⁽³⁾					500	630	800	1000	1250	0 - 50 - 100 % de la valeur de la phase ⁽³⁾					
-	250	250	250	320	-					-	-	-	500	630	-					
Réglable																				
250	320	400	500	630	-					500	630	800	1000	1250	-					
1250-2500	1600-3200	2000-4000	2500-5000	3150-6300	-					2500-5000	3150-6300	4000-8000	5000-10000	6250-12500	-					
1250-2500	1600-3200	2000-4000	2500-5000	3150-6300	-					2500-5000	3150-6300	4000-8000	5000-10000	6250-12500	-					
-	1000-2000	1250-2500	1600-2500	2000-4000	-					-	-	-	2500-5000	3150-5000	-					
5000					5000					4000					4000					
10000					20000					10000					10000					
Bloc adaptable aval					Bloc adaptable aval					-					-					

DPX³ 160 magnéto-thermiques

disjoncteurs de puissance de 16 à 160 A



4 200 00

4 200 10

4 200 37

4 201 57

Caractéristiques techniques p. 58-60
Dimensions p. 53

Se montent sur rail U_T ou sur platine dans les coffrets et armoires XL³
Assurent la coupure, la commande, le sectionnement et la protection des lignes électriques basse tension
Livrés avec bornes à cage, raccordement 70 mm² maxi en câble souple et jusqu'à 95 mm² (en câble rigide) avec accessoires
Reçoivent les accessoires et les auxiliaires communs DPX³ (p. 38)
Conformes à la norme IEC 60947-2

Emb.	Réf.		Disjoncteurs magnéto-thermiques
			Pouvoir de coupure Icu 16 kA (400 V\sim)
	3P	4P	In (A)
1	4 200 00	4 200 10	16
1	4 200 01	4 200 11	25
1	4 200 02	4 200 12	40
1	4 200 03	4 200 13	63
1	4 200 04	4 200 14	80
1	4 200 05	4 200 15	100
1	4 200 06	4 200 16	125
1	4 200 07	4 200 17	160
			Pouvoir de coupure Icu 25 kA (400 V\sim)
1	4 200 40	4 200 50	16
1	4 200 41	4 200 51	25
1	4 200 42	4 200 52	40
1	4 200 43	4 200 53	63
1	4 200 44	4 200 54	80
1	4 200 45	4 200 55	100
1	4 200 46	4 200 56	125
1	4 200 47	4 200 57	160
			Pouvoir de coupure Icu 36 kA (400 V\sim)
1	4 200 80	4 200 90	16
1	4 200 81	4 200 91	25
1	4 200 82	4 200 92	40
1	4 200 83	4 200 93	63
1	4 200 84	4 200 94	80
1	4 200 85	4 200 95	100
1	4 200 86	4 200 96	125
1	4 200 87	4 200 97	160
			Pouvoir de coupure Icu 50 kA (400 V\sim)
1	4 201 20	4 201 30	16
1	4 201 21	4 201 31	25
1	4 201 22	4 201 32	40
1	4 201 23	4 201 33	63
1	4 201 24	4 201 34	80
1	4 201 25	4 201 35	100
1	4 201 26	4 201 36	125
1	4 201 27	4 201 37	160

Emb.	Réf.		Disjoncteurs magnéto-thermiques différentiels - version fixe
			Différentiel électronique intégré avec affichage LCD Sensibilité réglable : 0,03 - 0,3 - 1 - 3 A Déclenchement réglable : 0 - 0,3 - 1 - 3 s (0 s uniquement avec sensibilité 0,03 A)
			Pouvoir de coupure Icu 16 kA (400 V\sim)
			In (A)
		4P	
1	4 200 30		16
1	4 200 31		25
1	4 200 32		40
1	4 200 33		63
1	4 200 34		80
1	4 200 35		100
1	4 200 36		125
1	4 200 37		160
			Pouvoir de coupure Icu 25 kA (400 V\sim)
1	4 200 70		16
1	4 200 71		25
1	4 200 72		40
1	4 200 73		63
1	4 200 74		80
1	4 200 75		100
1	4 200 76		125
1	4 200 77		160
			Pouvoir de coupure Icu 36 kA (400 V\sim)
1	4 201 10		16
1	4 201 11		25
1	4 201 12		40
1	4 201 13		63
1	4 201 14		80
1	4 201 15		100
1	4 201 16		125
1	4 201 17		160
			Pouvoir de coupure Icu 50 kA (400 V\sim)
1	4 201 50		16
1	4 201 51		25
1	4 201 52		40
1	4 201 53		63
1	4 201 54		80
1	4 201 55		100
1	4 201 56		125
1	4 201 57		160

DPX³ 160 version extractible et accessoires de montage



4 210 40



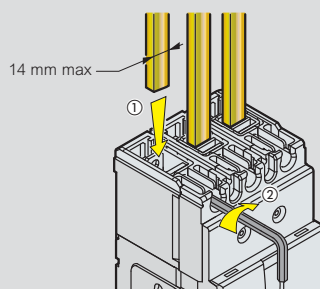
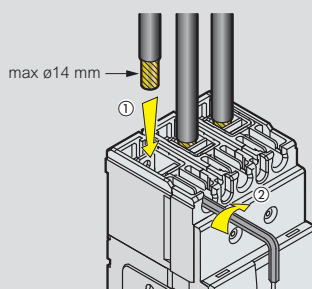
4 210 36

Emb.	Réf.	Equipement pour version extractible
		Un DPX ³ extractible est un DPX ³ fixe équipé d'une base
		Bases pour DPX³ 160
		Bases prises avant ou arrière
1	4 210 40	Pour DPX ³ 160 - 3P
1	4 210 41	Pour DPX ³ 160 - 4P avec ou sans différentiel
		Connecteurs pour auxiliaires
1	4 210 44	Bloc de connecteurs
		Cadenas pour base extractible
1	4 210 45	Barillet et clé plate N° ABA90GEL6149
1	4 210 46	Barillet et clé étoile N° HBA90GPS6149
1	4 210 47	Accessoire de cadenasage
		Accessoires de raccordement
		Bornes grande capacité
		Pour câble Cu/Al souple 1 x 120 mm ² ou rigide 1 x 150 mm ² et barres 18 mm
1	4 210 26	Jeu de 3 bornes
1	4 210 27	Jeu de 4 bornes
		Bornes à cage
		Pour câble Cu/Al souple 1 x 70 mm ² ou rigide 1 x 95 mm ² et barres 14 mm
1	4 210 93	Jeu de 3 bornes
1	4 210 94	Jeu de 4 bornes
		Cloisons de séparation
1	4 210 70	Jeu de 3 cloisons isolantes
		Bornes à vis pour cosses
		Pour barres cuivre
1	4 210 28	Jeu de 3 bornes
1	4 210 29	Jeu de 4 bornes
		Epanouisseurs
		Pour barres ou cosses amont
1	4 210 32	Jeu de 3 épanouisseurs pour DPX ³ 160 3P
1	4 210 33	Jeu de 4 épanouisseurs pour DPX ³ 160 4P
		Prises arrière
		Tiges à méplat orientables
		Permettent de transformer une version fixe avec prises avant en version fixe avec prises arrière
1	4 210 36	Jeu de 3 prises arrière pour DPX ³ 160 3P
1	4 210 37	Jeu de 4 prises arrière pour DPX ³ 160 4P
		Caches bornes plombables
		Pour raccordement prises avant
1	4 210 54	Pour DPX ³ 160 3P
1	4 210 55	Pour DPX ³ 160 4P
		Pour raccordement prises arrière
1	4 210 50	Pour DPX ³ 160 3P
1	4 210 51	Pour DPX ³ 160 4P
		Adaptateurs pour montage sur rail
		Permettent d'installer le DPX ³ 160 sur rail ou sur platine fixe
1	4 210 71	Pour DPX ³ 160 3P/4P sans bloc différentiel
1	4 210 73	Pour DPX ³ 160 4P avec bloc différentiel
1	4 210 68	Pour DPX ³ 160 3P/4P avec commande motorisée latérale

DPX³ 160 magnéto-thermiques raccordement

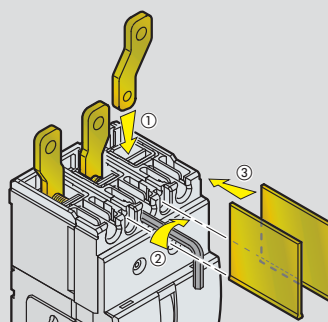
Raccordement

Raccordement direct

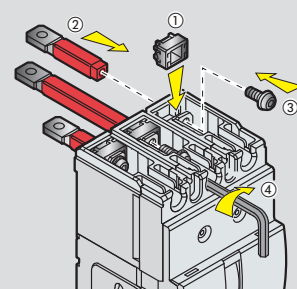


Flexible	
1,5	→ 70 mm ²
#16	→ #2/0 AWG
or	
Solid	
1,5	→ 95 mm ²
#16	→ #4/0 AWG

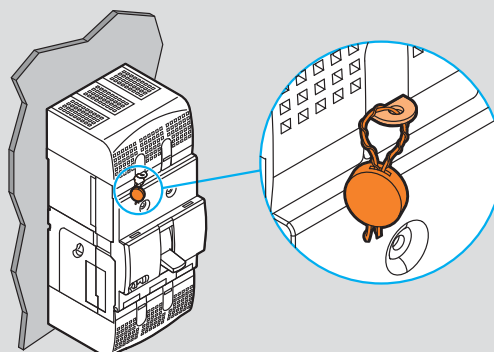
Epanouisseurs



Prises arrière



Cache bornes plombable



DPX³ 250 magnéto-thermiques

disjoncteurs de puissance de 100 à 250 A



4 202 05



4 202 25

Caractéristiques techniques p. 58-60
Dimensions p. 54

Se montent sur rail ou sur platine dans les coffrets et armoires XL³

Assurent la coupure, la commande, le sectionnement et la protection des lignes électriques basse tension

Livrés avec cloisons de séparation, bornes à cage, raccordement 120 mm² maxi en câble souple et jusqu'à 150 mm² (en câble rigide) avec accessoires

Reçoivent les accessoires et les auxiliaires communs DPX³ (p. 38)

Conformes à la norme IEC 60947-2

Emb.	Réf.		
			Disjoncteurs magnéto-thermiques
			Thermique réglable de 0,8 à 1 In Magnétique réglable de 5 à 10 In
			Pouvoir de coupure Icu 25 kA (400 V\sim)
	3P	4P	In (A)
1	4 202 05	4 202 15	100
1	4 202 07	4 202 17	160
1	4 202 08	4 202 18	200
1	4 202 09	4 202 19	250
			Pouvoir de coupure Icu 36 kA (400 V\sim)
1	4 202 35	4 202 45	100
1	4 202 37	4 202 47	160
1	4 202 38	4 202 48	200
1	4 202 39	4 202 49	250
			Pouvoir de coupure Icu 50 kA (400 V\sim)
1	4 202 65	4 202 75	100
1	4 202 67	4 202 77	160
1	4 202 68	4 202 78	200
1	4 202 69	4 202 79	250
			Pouvoir de coupure Icu 70 kA (400 V\sim)
1	4 206 05	4 206 15	100
1	4 206 07	4 206 17	160
1	4 206 08	4 206 18	200
1	4 206 09	4 206 19	250

Emb.	Réf.	
		Disjoncteurs magnéto-thermiques différentiels - version fixe
		Thermique réglable de 0,8 à 1 In Magnétique réglable de 5 à 10 In Différentiel électronique intégré avec affichage LCD Sensibilité réglable : 0,03 - 0,3 - 1 - 3 A Déclenchement réglable : 0 - 0,3 - 1 - 3 s (0 s possible uniquement avec sensibilité 0,03 A)
		Pouvoir de coupure Icu 25 kA (400 V\sim)
	4P	In (A)
1	4 202 25	100
1	4 202 27	160
1	4 202 28	200
1	4 202 29	250
		Pouvoir de coupure Icu 36 kA (400 V\sim)
1	4 202 55	100
1	4 202 57	160
1	4 202 58	200
1	4 202 59	250
		Pouvoir de coupure Icu 50 kA (400 V\sim)
1	4 202 85	100
1	4 202 87	160
1	4 202 88	200
1	4 202 89	250
		Pouvoir de coupure Icu 70 kA (400 V\sim)
1	4 206 25	100
1	4 206 27	160
1	4 206 28	200
1	4 206 29	250

DPX³ 250 électroniques

disjoncteurs de puissance de 40 à 250 A



4 203 69



4 203 25

Caractéristiques techniques p. 58-60
Dimensions p. 54

Se montent sur rail ou sur platine dans les coffrets et armoires XL³

Assurent la coupure, la commande, le sectionnement et la protection des lignes électriques basse tension

Livrés avec cloisons de séparation, bornes à cage, raccordement 120 mm² maxi en câble souple et jusqu'à 150 mm² (en câble rigide) avec accessoires

Reçoivent les accessoires et les auxiliaires communs DPX³ (p. 38)

Conformes à la norme IEC 60947-2

Emb.	Réf.		Disjoncteurs électroniques
			Protection contre les surcharges : I _r réglable de 0,4 à 1 x I _n t _r réglable de 3 à 15 s Protection contre les courts-circuits : I _{sd} réglable de 1,5 à 10 x I _r t _{sd} réglable de 0 à 0,5 s
			Pouvoir de coupure I_{cu} 25 kA (400 V\sim)
	3P	4P	I _n (A)
1	4 203 02	4 203 12	40
1	4 203 05	4 203 15	100
1	4 203 07	4 203 17	160
1	4 203 09	4 203 19	250
			Pouvoir de coupure I_{cu} 36 kA (400 V\sim)
1	4 203 32	4 203 42	40
1	4 203 35	4 203 45	100
1	4 203 37	4 203 47	160
1	4 203 39	4 203 49	250
			Pouvoir de coupure I_{cu} 50 kA (400 V\sim)
1	4 203 62	4 203 72	40
1	4 203 65	4 203 75	100
1	4 203 67	4 203 77	160
1	4 203 69	4 203 79	250
			Pouvoir de coupure I_{cu} 70 kA (400 V\sim)
1	4 206 35	4 206 45	40
1	4 206 37	4 206 47	100
1	4 206 38	4 206 48	160
1	4 206 39	4 206 49	250

Emb.	Réf.	Disjoncteurs électroniques différentiels - version fixe
		Protection contre les surcharges : I _r réglable de 0,4 à 1 x I _n t _r réglable de 3 à 15 s Protection contre les courts-circuits : I _{sd} réglable de 1,5 à 10 x I _r t _{sd} réglable de 0 à 0,5 s
		Différentiel électronique intégré avec affichage LCD Sensibilité réglable : 0,03 - 0,3 - 1 - 3 A Déclenchement réglable : 0 - 0,3 - 1 - 3 s (0 s possible uniquement avec sensibilité 0,03 A)
		Pouvoir de coupure I_{cu} 25 kA (400 V\sim)
		I _n (A)
	4P	
1	4 203 22	40
1	4 203 25	100
1	4 203 27	160
1	4 203 29	250
		Pouvoir de coupure I_{cu} 36 kA (400 V\sim)
1	4 203 52	40
1	4 203 55	100
1	4 203 57	160
1	4 203 59	250
		Pouvoir de coupure I_{cu} 50 kA (400 V\sim)
1	4 203 82	40
1	4 203 85	100
1	4 203 87	160
1	4 203 89	250
		Pouvoir de coupure I_{cu} 70 kA (400 V\sim)
1	4 206 55	40
1	4 206 57	100
1	4 206 58	160
1	4 206 59	250

DPX³ 250 électroniques

disjoncteurs de puissance de 40 à 250 A (suite)



4 206 79



4 204 25

Caractéristiques techniques p. 58-60
Dimensions p. 54

Se montent sur rail ou sur platine dans les coffrets et armoires XL³

Assurent la coupure, la commande, le sectionnement et la protection des lignes électriques basse tension

Livrés avec cloisons de séparation, bornes à cage, raccordement 120 mm² maxi en câble souple et jusqu'à 150 mm² (en câble rigide) avec accessoires

Reçoivent les accessoires et les auxiliaires communs DPX³ (p. 38)

Conformes à la norme IEC 60947-2

Emb.	Réf.		
			Disjoncteurs électroniques avec unité de mesure - version fixe
			Protection contre les surcharges : I _r réglable de 0,4 à 1 x I _n t _r réglable de 3 à 15 s Protection contre les courts-circuits : I _{sd} réglable de 1,5 à 10 x I _r t _{sd} réglable de 0 à 0,5 s Unité centrale de comptage d'énergie intégrée avec écran LCD ; courants, tension, fréquence, puissance, énergie et harmoniques
			Pouvoir de coupure I_{cu} 25 kA (400 V\sim)
	3P	4P	I _n (A)
1	4 204 02	4 204 12	40
1	4 204 05	4 204 15	100
1	4 204 07	4 204 17	160
1	4 204 09	4 204 19	250
			Pouvoir de coupure I_{cu} 36 kA (400 V\sim)
1	4 204 32	4 204 42	40
1	4 204 35	4 204 45	100
1	4 204 37	4 204 47	160
1	4 204 39	4 204 49	250
			Pouvoir de coupure I_{cu} 50 kA (400 V\sim)
1	4 204 62	4 204 72	40
1	4 204 65	4 204 75	100
1	4 204 67	4 204 77	160
1	4 204 69	4 204 79	250
			Pouvoir de coupure I_{cu} 70 kA (400 V\sim)
1	4 206 65	4 206 75	40
1	4 206 67	4 206 77	100
1	4 206 68	4 206 78	160
1	4 206 69	4 206 79	250

Emb.	Réf.	
		Disjoncteurs électroniques différentiels avec unité de mesure - version fixe
		Protection contre les surcharges : I _r réglable de 0,4 à 1 x I _n t _r réglable de 3 à 15 s Protection contre les courts-circuits : I _{sd} réglable de 1,5 à 10 x I _r t _{sd} réglable de 0 à 0,5 s Différentiel électronique intégré avec affichage LCD Sensibilité réglable : 0,03 - 0,3 - 1 - 3 A Déclenchement réglable : 0 - 0,3 - 1 - 3 s (0 s possible uniquement avec sensibilité 0,03 A) Unité centrale de comptage d'énergie intégrée avec écran LCD ; courants, tension, fréquence, puissance, énergie et harmoniques
		Pouvoir de coupure I_{cu} 25 kA (400 V\sim)
	4P	I _n (A)
1	4 204 22	40
1	4 204 25	100
1	4 204 27	160
1	4 204 29	250
		Pouvoir de coupure I_{cu} 36 kA (400 V\sim)
1	4 204 52	40
1	4 204 55	100
1	4 204 57	160
1	4 204 59	250
		Pouvoir de coupure I_{cu} 50 kA (400 V\sim)
1	4 204 82	40
1	4 204 85	100
1	4 204 87	160
1	4 204 89	250
		Pouvoir de coupure I_{cu} 70 kA (400 V\sim)
1	4 206 85	40
1	4 206 87	100
1	4 206 88	160
1	4 206 89	250

DPX³ 250 électroniques

disjoncteurs de puissance de 40 à 250 A (suite)



4 205 49

Caractéristiques techniques p. 58-60
Dimensions p. 54

Se montent sur rail ou sur platine dans les coffrets et armoires XL³
Assurent la coupure, la commande, le sectionnement et la protection des lignes électriques basse tension
Livrés avec cloisons de séparation, bornes à cage, raccordement 120 mm² maxi en câble souple et jusqu'à 150 mm² (en câble rigide) avec accessoires
Reçoivent les accessoires et les auxiliaires communs DPX³ (p. 38)
Conformes à la norme IEC 60947-2

Emb.	Réf.		Disjoncteurs électroniques Sg - version fixe
	3P	4P	
			In (A)
1	4 205 02	4 205 12	40
1	4 205 05	4 205 15	100
1	4 205 07	4 205 17	160
1	4 205 09	4 205 19	250
			Pouvoir de coupure Icu 25 kA (400 V\sim)
1	4 205 22	4 205 32	40
1	4 205 25	4 205 35	100
1	4 205 27	4 205 37	160
1	4 205 29	4 205 39	250
			Pouvoir de coupure Icu 36 kA (400 V\sim)
1	4 205 42	4 205 52	40
1	4 205 45	4 205 55	100
1	4 205 47	4 205 57	160
1	4 205 49	4 205 59	250
			Pouvoir de coupure Icu 50 kA (400 V\sim)
1	4 205 42	4 205 52	40
1	4 205 45	4 205 55	100
1	4 205 47	4 205 57	160
1	4 205 49	4 205 59	250
			Pouvoir de coupure Icu 70 kA (400 V\sim)
1	4 206 92	4 207 02	40
1	4 206 95	4 207 05	100
1	4 206 97	4 207 07	160
1	4 206 99	4 207 09	250

DPX³ 250 version extractible et accessoires de montage



4 210 44

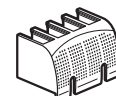
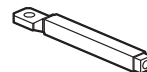
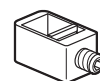


4 210 31



4 210 72

Emb.	Réf.	Equipement pour version extractible
		Un DPX ³ extractible est un DPX ³ fixe équipé d'une base
		Bases pour DPX³ 250
		Bases prises avant ou arrière
1	4 210 42	Pour DPX ³ 250 - 3P
1	4 210 43	Pour DPX ³ 250 - 4P avec ou sans différentiel
		Connecteurs pour auxiliaires
1	4 210 44	Bloc de connecteurs
		Cadenas pour base extractible
1	4 210 45	Barillet et clé plate N° ABA90GEL6149
1	4 210 46	Barillet et clé étoile N° HBA90GPS6149
1	4 210 47	Accessoire de cadenasage
		Accessoires de raccordement
		Bornes à cage
		Pour câble Cu/Al souple 1 x 120 mm ² ou rigide 1 x 150 mm ² et cosses 28,5 x 8 x 8,5 mm
1	4 210 30	Jeu de 3 bornes
1	4 210 31	Jeu de 4 bornes
		Bornes à vis pour cosses
1	4 210 79	Jeu de 3 bornes
1	4 210 80	Jeu de 4 bornes
		Cloisons de séparation
1	4 210 70	Jeu de 3 cloisons isolantes
		Epanouisseurs
		Pour barres ou cosses amont
1	4 210 34	Jeu de 3 épanouisseurs pour DPX ³ 250 3P
1	4 210 35	Jeu de 4 épanouisseurs pour DPX ³ 250 4P
		Prises arrière
		Tiges à méplat orientable
		Permettent de transformer une version fixe avec prises avant en version fixe avec prises arrière
1	4 210 38	Jeu de 3 prises arrière pour DPX ³ 250 3P
1	4 210 39	Jeu de 4 prises arrière pour DPX ³ 250 4P
		Caches bornes plombables
		Pour raccordement prises avant
1	4 210 56	Pour DPX ³ 250 3P
1	4 210 57	Pour DPX ³ 250 4P
		Pour raccordement prises arrière
1	4 210 52	Pour DPX ³ 250 3P
1	4 210 53	Pour DPX ³ 250 4P
		Adaptateurs pour montage sur rail
		Permettent d'installer le DPX ³ 250 sur rail ou sur platine fixe
1	4 210 72	Pour DPX ³ 250 3P/4P sans bloc différentiel
1	4 210 74	Pour DPX ³ 250 4P avec bloc différentiel
1	4 210 69	Pour DPX ³ 250 3P/4P avec commande motorisée latérale



DPX³ 160 et 250 auxiliaires et accessoires communs



4 210 58



4 210 00



4 210 10



4 210 11



4 210 16



4 210 22

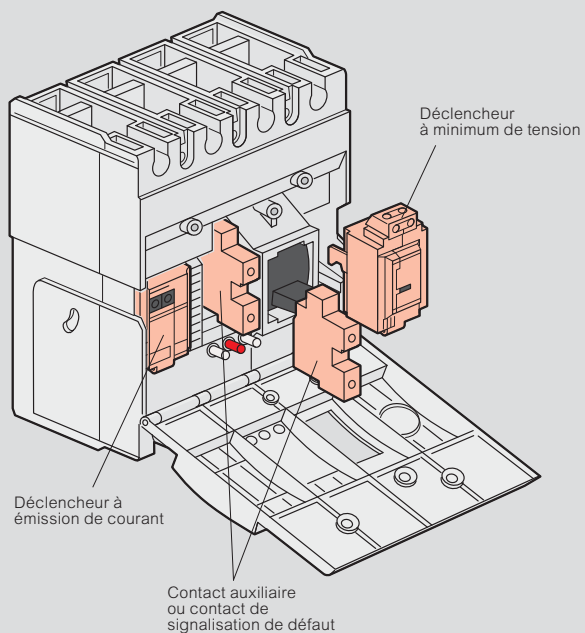
Emb.	Réf.	Inverseurs de source
1	4 210 58	Platine de montage et interverrouillage de 2 DPX ³ Pour 2 DPX ³ 160 ou 2 DPX ³ 250 ou 1 DPX ³ 160 et 1 DPX ³ 250
1	4 210 59	Pour version fixe Pour version extractible et débrochable
Commandes rotatives		
Commandes rotatives directes		
1	4 210 00	Commande standard pour DPX ³ magnéto-thermique sans différentiel
1	4 210 01	Commande standard pour DPX ³ électronique et/ou avec différentiel
1	4 210 02	Commande de secours pour DPX ³ magnéto-thermique sans différentiel
1	4 210 03	Commande de secours pour DPX ³ électronique et/ou avec différentiel
Commandes rotatives déportées		
Pour toutes les version de DPX ³		
1	4 210 04	Commande standard
1	4 210 05	Commande d'urgence
Accessoires de verrouillage		
1	4 210 06	Barillet et clé plate N° ABA90GEL6149 pour commandes directes
1	4 210 07	Barillet et clé étoile N° HBA90GPS6149 pour commandes directes
1	4 210 08	Barillet et clé plate N° ABA90GEL6149 pour commandes déportées
1	4 210 09	Barillet et clé étoile N° HBA90GPS6149 pour commandes déportées
Commandes motorisées		
Commandes motorisées 24 à 230 V~/=		
1	4 210 60	Commande motorisée latérale
1	4 210 61	Commande motorisée frontale
Accessoires de verrouillage pour commande motorisé		
1	4 210 62	Barillet et clé plate N° ABA90GEL6149 pour commande motorisée frontale
1	4 210 63	Barillet et clé étoile N° HBA90GPS6149 pour commande motorisée frontale
1	4 210 64	Cadenas pour commande motorisée frontale
1	4 210 65	Barillet et clé plate N° ABA90GEL6149 pour commande motorisée latérale
1	4 210 66	Barillet et clé étoile N° HBA90GPS6149 pour commande motorisée latérale
1	4 210 67	Cadenas pour commande motorisée latérale

Emb.	Réf.	Auxiliaires
Contacts auxiliaires		
1	4 210 10	Contact auxiliaire 1 NF + 1 NO pour commandes rotatives
1	4 210 11	Contact auxiliaire ou contact signal défaut
1	4 210 48	Contact de signalisation embroché/débroché (pour DPX ³ version extractible)
Déclencheurs à émission de courant		
1	4 210 12	12 V~/=
1	4 210 13	24 V~/=
1	4 210 14	48 V~/=
1	4 210 15	110-130 V~/=
1	4 210 16	200-277 V~/=
1	4 210 17	380-480 V~/=
Déclencheurs à minimum de tension		
1	4 210 18	12 V~/=
1	4 210 19	24 V~/=
1	4 210 20	48 V~/=
1	4 210 21	110-130 V~/=
1	4 210 22	200-240 V~/=
1	4 210 23	277 V~/=
1	4 210 24	380-415 V~/=
1	4 210 25	440-480 V~/=
Accessoire de verrouillage		
1	4 210 49	Cadenas pour verrouillage en position "ouvert"
Interface de communication		
1	4 210 75	Modbus

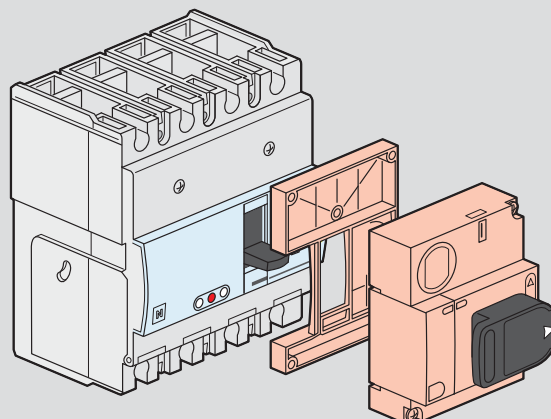
DPX³ 160/250

installation

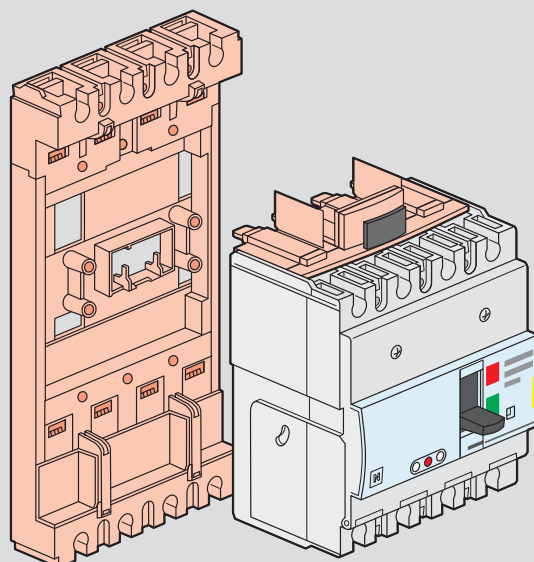
Montage des auxiliaires



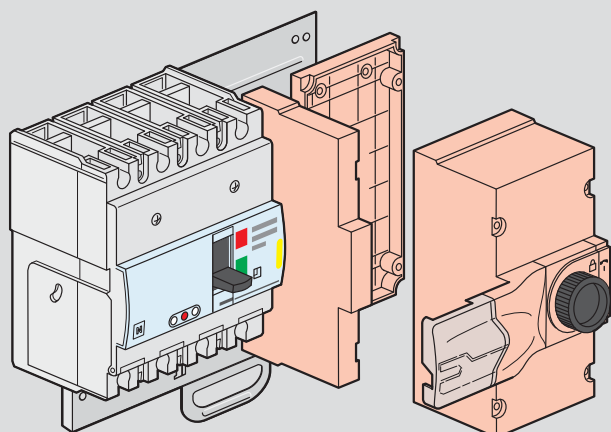
Commande rotative directe



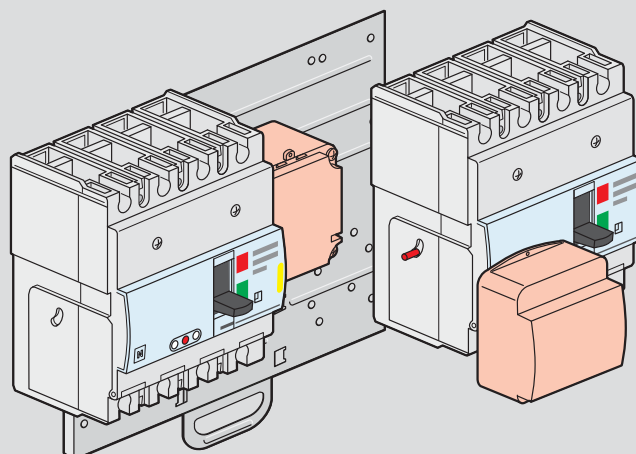
Version extractible



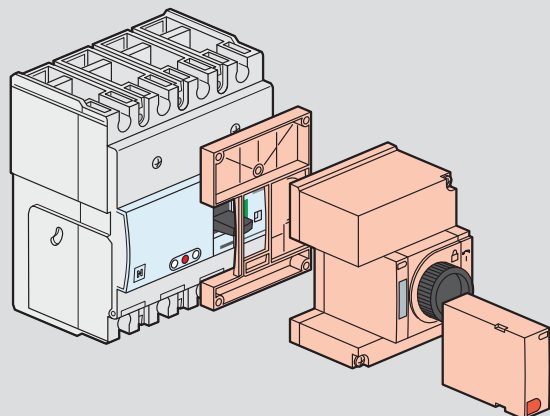
Commande motorisée latérale



Version inverseur de source



Commande motorisée frontale



DPX³ 630 magnéto-thermiques

disjoncteurs de puissance de 250 à 630 A



4 220 02



4 220 07

Dimensions p. 56
Caractéristiques électriques (p. 60-61)

Disjoncteurs de puissance boîtiers moulés pour la coupure, la commande, le sectionnement et la protection des lignes électriques basse tension
S'équipent avec les auxiliaires (p. 50)

S'associent aux blocs différentiels (p. 44) ou aux relais différentiels (p. 51)

Livrés complets avec :

- plages de raccordement pour barres

- caches bornes

Conformes à la norme IEC 60947-2 - réglage plombable

Se montent sur platine dans les coffrets et armoires XL³

Emb.	Réf.		
			Disjoncteurs magnéto-thermiques - version fixe
			Réglage thermique de 0,8 à 1 In Réglage magnétique de 5 à 10 In
			Pouvoir de coupure Icu 36 kA (400 V~)
	3P	4P	In (A)
1	4 220 00	4 220 05	250
1	4 220 01	4 220 06	320
1	4 220 02	4 220 07	400
1	4 220 03	4 220 08	500
1	4 220 04	4 220 09	630
	3P + N/2		
1	4 220 10		320
1	4 220 11		400
1	4 220 12		500
1	4 220 13		630
			Pouvoir de coupure Icu 50 kA (400 V~)
	3P	4P	In (A)
1	4 220 14	4 220 19	250
1	4 220 15	4 220 20	320
1	4 220 16	4 220 21	400
1	4 220 17	4 220 22	500
1	4 220 18	4 220 23	630
	3P + N/2		
1	4 220 24		320
1	4 220 25		400
1	4 220 26		500
1	4 220 27		630

Emb.	Réf.		
			Disjoncteurs magnéto-thermiques - version fixe (suite)
			Pouvoir de coupure Icu 70 kA (400 V~)
	3P	4P	In (A)
1	4 220 28	4 220 33	250
1	4 220 29	4 220 34	320
1	4 220 30	4 220 35	400
1	4 220 31	4 220 36	500
1	4 220 32	4 220 37	630
	3P + N/2		
1	4 220 38		320
1	4 220 39		400
1	4 220 40		500
1	4 220 41		630
			Pouvoir de coupure Icu 100 kA (400 V~)
	3P	4P	In (A)
1	4 220 42	4 220 47	250
1	4 220 43	4 220 48	320
1	4 220 44	4 220 49	400
1	4 220 45	4 220 50	500
1	4 220 46	4 220 51	630
	3P + N/2		
1	4 220 52		320
1	4 220 53		400
1	4 220 54		500
1	4 220 55		630

DPX³ 630 électroniques S1

disjoncteurs de puissance de 250 à 630 A



4 225 00



4 225 05

Dimensions p. 56
Caractéristiques électriques (p. 60-61)

Disjoncteurs de puissance boîtiers moulés pour la coupure, la commande, le sectionnement et la protection des lignes électriques basse tension

S'équipent avec les auxiliaires (p. 50)

S'associent aux blocs différentiels (p. 44) ou aux relais différentiels (p. 51)

Livrés complets avec :

- plages de raccordement pour barres
- caches bornes

Conformes à la norme IEC 60947-2 - réglage plombable

Se montent sur platine dans les coffrets et armoires XL³

Emb.	Réf.		Disjoncteurs électroniques S1 - version fixe
	3P	4P	
			Réglage de I_r , I_{sd} (ci-contre) Protection instantanée $I_f = 5 \text{ kA}$ Voyant de fonctionnement vert Prise de test Sélectivité dynamique Version 4P : réglage du neutre en face avant
			Pouvoir de coupure I_{cu} 36 kA (400 V\sim)
		I_n (A)	
1	4 224 98	4 225 03	250
1	4 224 99	4 225 04	320
1	4 225 00	4 225 05	400
1	4 225 01	4 225 06	500
1	4 225 02	4 225 07	630
			Pouvoir de coupure I_{cu} 50 kA (400 V\sim)
1	4 225 08	4 225 13	250
1	4 225 09	4 225 14	320
1	4 225 10	4 225 15	400
1	4 225 11	4 225 16	500
1	4 225 12	4 225 17	630
			Pouvoir de coupure I_{cu} 70 kA (400 V\sim)
1	4 225 18	4 225 23	250
1	4 225 19	4 225 24	320
1	4 225 20	4 225 25	400
1	4 225 21	4 225 26	500
1	4 225 22	4 225 27	630
			Pouvoir de coupure I_{cu} 100 kA (400 V\sim)
1	4 225 28	4 225 33	250
1	4 225 29	4 225 34	320
1	4 225 30	4 225 35	400
1	4 225 31	4 225 36	500
1	4 225 32	4 225 37	630

DISPONIBILITÉ
MARS 2015

Pour DPX 630 électronique
S1, nous consulter

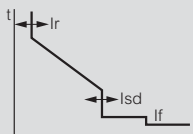


DPX³ 630/1600

électronique

Courbes de fonctionnement

S1 - réglage de I_r , I_{sd}



Protection contre les surcharges :

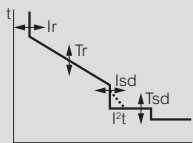
- I_r réglable de 0,4 à 1 x I_n

Protection contre les courts-circuits :

- I_{sd} réglable de 1,5 à 10 x I_r

Protection instantanée $I_f = 5 \text{ kA}$

S2 - réglage de I_r , t_r , I_{sd} , t_{sd}



Protection contre les surcharges :

- I_r réglable de 0,4 à 1 x I_n

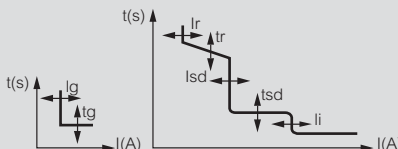
- t_r réglable de 3 à 15 s

Protection contre les courts-circuits :

- I_{sd} réglable de 1,5 à 10 x I_r

- t_{sd} réglable de 0 à 0,5 s

Sg - réglage de I_r , t_r , I_{sd} , t_{sd} , I_g , t_g



Protection contre les surcharges :

- I_r réglable de 0,4 à 1 x I_n

- t_r réglable de 3 à 15 s

Protection contre les courts-circuits :

- I_{sd} réglable de 1,5 à 10 x I_r

- t_{sd} réglable de 0 à 0,5 s

Protection contre défaut différentiel :

- I_g réglable : de 0,2 à 1 x I_n et position arrêt (OFF)

- t_g réglable de 0,1 à 1 s

DPX³ 630 électroniques S2

disjoncteurs de puissance de 250 à 630 A



4 220 60



4 220 65

Dimensions **p. 56**
 Caractéristiques électriques (**p. 60-61**)

Disjoncteurs de puissance boîtiers moulés pour la coupure, la commande, le sectionnement et la protection des lignes électriques basse tension
 S'équipent avec les auxiliaires (p. 50)

S'associent aux blocs différentiels (p. 44) ou aux relais différentiels (p. 51)

Livrés complets avec :

- plages de raccordement pour barres
- caches bornes

Conformes à la norme IEC 60947-2 - réglage plombable

Se montent sur platine dans les coffrets et armoires XL³

Emb.	Réf.		
			Disjoncteurs électroniques S2 - version fixe
			Réglage de I_r , I_{sd} , t_r , t_{sd} , (p. 41) Protection instantanée $I_f = 5 \text{ kA}$ Voyant de fonctionnement vert Prise de test Sélectivité logique et dynamique Version 4P : réglage du neutre en face avant
			Pouvoir de coupure Icu 36 kA (400 V~)
	3P	4P	In (A)
1	4 220 56	4 220 61	250
1	4 220 57	4 220 62	320
1	4 220 58	4 220 63	400
1	4 220 59	4 220 64	500
1	4 220 60	4 220 65	630
			Pouvoir de coupure Icu 50 kA (400 V~)
1	4 220 66	4 220 71	250
1	4 220 67	4 220 72	320
1	4 220 68	4 220 73	400
1	4 220 69	4 220 74	500
1	4 220 70	4 220 75	630
			Pouvoir de coupure Icu 70 kA (400 V~)
1	4 220 76	4 220 81	250
1	4 220 77	4 220 82	320
1	4 220 78	4 220 83	400
1	4 220 79	4 220 84	500
1	4 220 80	4 220 85	630
			Pouvoir de coupure Icu 100 kA (400 V~)
1	4 220 86	4 220 91	250
1	4 220 87	4 220 92	320
1	4 220 88	4 220 93	400
1	4 220 89	4 220 94	500
1	4 220 90	4 220 95	630

Emb.	Réf.		
			Disjoncteurs électroniques S2 avec unité de mesure - version fixe
			Réglage de I_r , I_{sd} , t_r , t_{sd} , (p. 41) Protection instantanée $I_f = 5 \text{ kA}$ Voyant de fonctionnement vert Prise de test Sélectivité logique et dynamique Version 4P : réglage du neutre en face avant
			Pouvoir de coupure Icu 36 kA (400 V~)
	3P	4P	In (A)
1	4 220 96	4 221 01	250
1	4 220 97	4 221 02	320
1	4 220 98	4 221 03	400
1	4 220 99	4 221 04	500
1	4 221 00	4 221 05	630
			Pouvoir de coupure Icu 50 kA (400 V~)
1	4 221 06	4 221 11	250
1	4 221 07	4 221 12	320
1	4 221 08	4 221 13	400
1	4 221 09	4 221 14	500
1	4 221 10	4 221 15	630
			Pouvoir de coupure Icu 70 kA (400 V~)
1	4 221 16	4 221 21	250
1	4 221 17	4 221 22	320
1	4 221 18	4 221 23	400
1	4 221 19	4 221 24	500
1	4 221 20	4 221 25	630
			Pouvoir de coupure Icu 100 kA (400 V~)
1	4 221 26	4 221 31	250
1	4 221 27	4 221 32	320
1	4 221 28	4 221 33	400
1	4 221 29	4 221 34	500
1	4 221 30	4 221 35	630

DPX³ 630 électroniques Sg

disjoncteurs de puissance de 250 à 630 A



4 221 38



4 221 43

Dimensions p. 56
Caractéristiques électriques (p. 60-61)

Disjoncteurs de puissance boîtiers moulés pour la coupure, la commande, le sectionnement et la protection des lignes électriques basse tension
S'équipent avec les auxiliaires (p. 50)

S'associent aux blocs différentiels (p. 44) ou aux relais différentiels (p. 51)

Livrés complets avec :

- plages de raccordement pour barres

- caches bornes

Conformes à la norme IEC 60947-2 - réglage plombable

Se montent sur platine dans les coffrets et armoires XL³

Emb.	Réf.		
			Disjoncteurs électroniques Sg - version fixe
			Réglage de I_r , I_{sd} , I_g , t_r , t_{sd} , t_g (p. 41) Protection instantanée $I_f = 5$ kA Voyant de fonctionnement vert Prise de test Sélectivité logique et dynamique Version 4P : réglage du neutre en face avant
			Pouvoir de coupure Icu 36 kA (400 V~)
	3P	4P	In (A)
1	4 221 36	4 221 41	250
1	4 221 37	4 221 42	320
1	4 221 38	4 221 43	400
1	4 221 39	4 221 44	500
1	4 221 40	4 221 45	630
			Pouvoir de coupure Icu 50 kA (400 V~)
1	4 221 46	4 221 51	250
1	4 221 47	4 221 52	320
1	4 221 48	4 221 53	400
1	4 221 49	4 221 54	500
1	4 221 50	4 221 55	630
			Pouvoir de coupure Icu 70 kA (400 V~)
1	4 221 56	4 221 61	250
1	4 221 57	4 221 62	320
1	4 221 58	4 221 63	400
1	4 221 59	4 221 64	500
1	4 221 60	4 221 65	630
			Pouvoir de coupure Icu 100 kA (400 V~)
1	4 221 66	4 221 71	250
1	4 221 67	4 221 72	320
1	4 221 68	4 221 73	400
1	4 221 69	4 221 74	500
1	4 221 70	4 221 75	630

Emb.	Réf.		
			Disjoncteurs électroniques Sg avec unité de mesure - version fixe
			Réglage de I_r , I_{sd} , I_g , t_r , t_{sd} , t_g (p. 41) Protection instantanée $I_f = 5$ kA Voyant de fonctionnement vert Prise de test Sélectivité logique et dynamique Version 4P : réglage du neutre en face avant
			Pouvoir de coupure Icu 36 kA (400 V~)
	3P	4P	In (A)
1	4 221 76	4 221 81	250
1	4 221 77	4 221 82	320
1	4 221 78	4 221 83	400
1	4 221 79	4 221 84	500
1	4 221 80	4 221 85	630
			Pouvoir de coupure Icu 50 kA (400 V~)
1	4 221 86	4 221 91	250
1	4 221 87	4 221 92	320
1	4 221 88	4 221 93	400
1	4 221 89	4 221 94	500
1	4 221 90	4 221 95	630
			Pouvoir de coupure Icu 70 kA (400 V~)
1	4 221 96	4 222 01	250
1	4 221 97	4 222 02	320
1	4 221 98	4 222 03	400
1	4 221 99	4 222 04	500
1	4 222 00	4 222 05	630
			Pouvoir de coupure Icu 100 kA (400 V~)
1	4 222 06	4 222 11	250
1	4 222 07	4 222 12	320
1	4 222 08	4 222 13	400
1	4 222 09	4 222 14	500
1	4 222 10	4 222 15	630

DPX³ 630

blocs différentiels

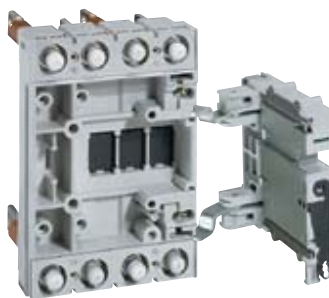


0 260 63

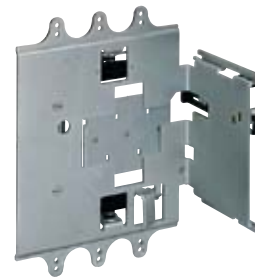
Emb.	Réf.	Blocs différentiels
		S'associent aux DPX ³ /DPX ³ -I 630 Sensibilité réglable, plombable : 0,03 - 0,3 - 1 - 3 A Déclenchement réglable : 0 - 0,3 - 1 - 3 s Bouton test Bouton de réarmement Contact de signalisation de défaut différentiel Commutateur d'essais à distance (essai d'isolement de l'appareil) Montage aval 230-500 V~
		Standard
		In (A)
1	3P 4P 0 260 60 0 260 61	400
1	0 260 64 0 260 65	630
		Version LED
		Surveille l'état d'isolation de l'installation via une série de LED
		In (A)
1	4P 0 260 63	400
1	0 260 67	630

DPX³ 630

équipement et accessoires



4 222 25



4 222 32

Emb.	Réf.	Version extractible
		Un DPX ³ version extractible est un DPX ³ équipé de bornes spéciales et monté sur une base
		Bornes spéciales pour base extractible/débrochable
1	3P 4P 4 222 20 4 222 21	Jeu de bornes amont et aval (6 bornes pour DPX ³ 3P ou 8 bornes pour DPX ³ 4P)
		Bases pour DPX³ uniquement
		Acceptent les DPX ³ /DPX ³ -I équipés de bornes spéciales
1	4 222 22 4 222 23	Base fixe prise avant
1	4 222 24 4 222 25	Base fixe prise arrière méplat
		Bases pour DPX³ avec différentiel
1	4 222 26	Base fixe prise avant
1	4 222 27	Base fixe prise arrière méplat
		Platine de montage pour contacts de signalisation
1	4 222 37	Pour montage du contact de signalisation réf. 0 265 74 sur un DPX ³ version extractible
		Accessoires
1	4 222 28	Jeu de 2 poignées d'extraction
1	4 222 29	Jeu de connecteurs (24 broches)
		Version débrochable
		Un DPX ³ version débrochable est un DPX ³ extractible équipé d'un mécanisme "Debro-lift" qui permet de le débrocher tout en le maintenant sur sa base
		Mécanisme "Debro-lift"
		Livré avec une coulisse rigide et d'une manivelle de débrochage
1	3P 4P 4 222 31 4 222 32	Pour la base DPX ³ seul
1	4 222 33	Pour la base DPX ³ avec bloc différentiel
		Serrure pour mécanisme "Debro-lift"
		Permet la condamnation du DPX ³ en position débrochée clé plate n°HBA90GPS6149 ou clé étoile n°ABA90GEL6149
1	Clé plate Clé étoile 0 265 76 0 263 48	Bloc à 1 clé pour DPX ³ seul
1	0 265 78 0 265 77	Bloc à 2 clés (une clé fournie) pour DPX ³ motorisé ou avec commande rotative
		Accessoires pour mécanisme "Debro-lift"
1	0 265 75	Manivelle pour débrochage
1	0 265 74	Contact de signalisation (embroché/débroché)
		Platine de montage pour contacts de signalisation
1	4 222 36	Pour montage du contact de signalisation réf. 0 265 74 sur un DPX ³ version débrochable
		Bloc de contacts auxiliaires
1	4 222 30	Bloc de 6 contacts auxiliaires automatiques pour DPX ³ version débrochable (jusqu'à 2 blocs / DPX ³)
		Version inverseur de source
		Assemblage en usine
		Un inverseur de source est constitué d'une platine avec interverrouillage pour 2 appareils
1	0 264 09	Platine pour disjoncteurs ou interrupteur à déclenchement libre version fixe
1	0 264 04	Platine pour disjoncteurs ou interrupteur à déclenchement libre version extractible et débrochable



Pour l'ancienne gamme d'accessoires pour DPX 630 versions extractible et débrochable, nous consulter

DPX³ 630

équipement et accessoires (suite)



0 261 40



0 262 50



0 262 51



0 262 48

Emb.	Réf.	Commandes rotatives
1	0 262 41	Directes sur DPX³
1	0 262 24	Standard (coloris gris) D'urgence (rouge/jaune) - s'adapte sur commandes standard réf. 0 262 22, 0 262 41 ou 0 262 81
		Déportée sur porte IP 55
		Composé de : tringlerie, support d'axe, gabarit de perçage autocollant, accessoires de fixation et dispositif de verrouillage de porte
1	0 262 81	Standard (coloris gris)
1	0 262 82	D'urgence (rouge/jaune) - s'adapte sur commandes réf. 0 262 81 ou 0 262 41
		Accessoires de verrouillage
		Pour commande rotative déportée
1	0 262 93	Barillet et clé plate N° ABA90GEL6149
1	0 262 94	Barillet et clé étoile N° HBA90GPS6149
		Commandes motorisées
		Commande frontale
1	0 261 40	24 V~ / =
1	0 261 41	48 V~ / =
1	0 261 44	230 V~
		Serrures de verrouillage pour commande motorisée
1	0 261 59	Avec clé plate N° ABA90GEL6149
1	0 261 58	Avec clé étoile N° HBA90GPS6149

Emb.	Réf.	Accessoires
1	0 262 30	Cloisons de séparation Jeu de 3
1	0 262 44 0 262 45	Caches bornes plombables Jeu de 2 3P 4P
1	0 262 40	Accessoire de cadenassage Pour verrouillage en position "OUVERT"
1	0 262 50	Bornes à cage Jeu de 4 bornes pour câble 300 mm ² maxi (rigide) ou 240 mm ² maxi (souple)
1	0 262 51	Jeu de 4 bornes haute capacité pour câble rigide 2 x 240 mm ² ou souple 2 x 185 mm ²
1	0 262 46	Adaptateur pour cosse Pour raccorder des câbles nus avec cosse larges Jeu de 4 adaptateurs + cloisons de séparation
1	0 262 47	Prolongateurs pour plages de raccordement Jeu de 4
1	0 262 48 0 262 49	Epanouisseurs Jeu d'épanouisseurs amont ou aval 3P 4P
1	0 263 50 0 263 51	Prises arrière Permettent de transformer la version fixe avec prises avant en version fixe avec prises arrière Jeu de prises arrière orientables amont ou aval
1	0 263 52 0 263 53	Jeu de prises arrière méplat amont ou aval
1	4 222 34 4 222 35	Cache-bornes IP 20 Jeu de 2 cache-bornes

DPX³ 1600 magnéto-thermiques

disjoncteurs de puissance de 630 à 1250 A



4 222 78



4 222 83

Dimensions **p.57**
Caractéristiques électriques (**p. 60-61**)

Disjoncteurs de puissance boîtiers moulés pour la coupure, la commande, le sectionnement et la protection des lignes électriques basse tension. S'équipent avec les auxiliaires (p. 50). S'associent aux relais différentiels (p. 51). Livrés complets avec :
- plages de raccordement pour barres
- caches bornes
Conformes à la norme IEC 60947-2 - réglages plombables
Se montent sur platine dans les coffrets et armoires XL³

DPX³ 1600 électroniques S1

disjoncteurs de puissance de 630 à 1600 A



4 225 66



4 225 72

Dimensions **p. 57**
Caractéristiques électriques (**p. 60-61**)

Disjoncteurs de puissance boîtiers moulés pour la coupure, la commande, le sectionnement et la protection des lignes électriques basse tension. S'équipent avec les auxiliaires (p. 50). S'associent aux relais différentiels (p. 51). Livrés complets avec :
- plages de raccordement pour barres
- caches bornes
Conformes à la norme IEC 60947-2 - réglages plombables
Se montent sur platine dans les coffrets et armoires XL³

Emb.	Réf.	Disjoncteurs magnéto-thermiques - version fixe
		Réglage thermique de 0,8 à 1 In Réglage magnétique de 5 à 10 In
		Pouvoir de coupure Icu 36 kA (400 V~)
	3P 4P	In (A)
1	4 222 51 4 222 56	630
1	4 222 52 4 222 57	800
1	4 222 53 4 222 58	1000
1	4 222 54 4 222 59	1250
	3P + N/2	
1	4 222 60	1000
1	4 222 61	1250
	3P 4P	In (A)
1	4 222 63 4 222 68	630
1	4 222 64 4 222 69	800
1	4 222 65 4 222 70	1000
1	4 222 66 4 222 71	1250
	3P + N/2	
1	4 222 72	1000
1	4 222 73	1250
	3P 4P	In (A)
1	4 222 75 4 222 80	630
1	4 222 76 4 222 81	800
1	4 222 77 4 222 82	1000
1	4 222 78 4 222 83	1250
	3P + N/2	
1	4 222 84	1000
1	4 222 85	1250
	3P 4P	In (A)
1	4 222 87 4 222 92	630
1	4 222 88 4 222 93	800
1	4 222 89 4 222 94	1000
1	4 222 90 4 222 95	1250
	3P + N/2	
1	4 222 96	1000
1	4 222 97	1250

Emb.	Réf.	Disjoncteurs électroniques S1 - version fixe
		Réglage de Ir, Isd (p. 41) Protection instantanée If = 20 kA Voyant de fonctionnement vert Prise de test Sélectivité dynamique Version 4P : réglage du neutre en face avant
		Pouvoir de coupure Icu 36 kA (400 V~)
	3P 4P	In (A)
1	4 225 39 4 225 45	630
1	4 225 40 4 225 46	800
1	4 225 41 4 225 47	1000
1	4 225 42 4 225 48	1250
1	4 225 43 4 225 49	1600
		Pouvoir de coupure Icu 50 kA (400 V~)
1	4 225 51 4 225 57	630
1	4 225 52 4 225 58	800
1	4 225 53 4 225 59	1000
1	4 225 54 4 225 60	1250
1	4 225 55 4 225 61	1600
		Pouvoir de coupure Icu 70 kA (400 V~)
1	4 225 63 4 225 69	630
1	4 225 64 4 225 70	800
1	4 225 65 4 225 71	1000
1	4 225 66 4 225 72	1250
1	4 225 67 4 225 73	1600
		Pouvoir de coupure Icu 100 kA (400 V~)
1	4 225 75 4 225 81	630
1	4 225 76 4 225 82	800
1	4 225 77 4 225 83	1000
1	4 225 78 4 225 84	1250

Pour DPX 1600 électronique S1, nous consulter



DPX³ 1600 électroniques S2

disjoncteurs de puissance de 630 à 1600 A



4 223 27



4 223 33

Dimensions **p. 57**
Caractéristiques électriques (**p. 60-61**)

Disjoncteurs de puissance boîtiers moulés pour la coupure, la commande, le sectionnement et la protection des lignes électriques basse tension
S'équipent avec les auxiliaires (p. 50)
S'associent aux relais différentiels (p. 51)
Livrés complets avec :
- plages de raccordement pour barres
- caches bornes
Conformes à la norme IEC 60947-2 - réglages plombables
Se montent sur platine dans les coffrets et armoires XL³

Emb.	Réf.		
			Disjoncteurs électroniques S2 - version fixe
			Réglage de Ir, Isd, tr, tsd (p. 41) Protection instantanée If = 20 kA Voyant de fonctionnement vert Prise de test Sélectivité logique et dynamique Version 4P : réglage du neutre en face avant
			Pouvoir de coupure Icu 36 kA (400 V~)
	3P	4P	In (A)
1	4 222 99	4 223 05	630
1	4 223 00	4 223 06	800
1	4 223 01	4 223 07	1000
1	4 223 02	4 223 08	1250
1	4 223 03	4 223 09	1600
			Pouvoir de coupure Icu 50 kA (400 V~)
1	4 223 11	4 223 17	630
1	4 223 12	4 223 18	800
1	4 223 13	4 223 19	1000
1	4 223 14	4 223 20	1250
1	4 223 15	4 223 21	1600
			Pouvoir de coupure Icu 70 kA (400 V~)
1	4 223 23	4 223 29	630
1	4 223 24	4 223 30	800
1	4 223 25	4 223 31	1000
1	4 223 26	4 223 32	1250
1	4 223 27	4 223 33	1600
			Pouvoir de coupure Icu 100 kA (400 V~)
1	4 223 35	4 223 41	630
1	4 223 36	4 223 42	800
1	4 223 37	4 223 43	1000
1	4 223 38	4 223 44	1250

Emb.	Réf.		
			Disjoncteurs électroniques S2 avec unité de mesure - version fixe
			Réglage de Ir, Isd, tr, tsd (p. 41) Protection instantanée If = 20 kA Voyant de fonctionnement vert Prise de test Sélectivité logique et dynamique Version 4P : réglage du neutre en face avant
			Pouvoir de coupure Icu 36 kA (400 V~)
	3P	4P	In (A)
1	4 223 47	4 223 53	630
1	4 223 48	4 223 54	800
1	4 223 49	4 223 55	1000
1	4 223 50	4 223 56	1250
1	4 223 51	4 223 57	1600
			Pouvoir de coupure Icu 50 kA (400 V~)
1	4 223 59	4 223 65	630
1	4 223 60	4 223 66	800
1	4 223 61	4 223 67	1000
1	4 223 62	4 223 68	1250
1	4 223 63	4 223 69	1600
			Pouvoir de coupure Icu 70 kA (400 V~)
1	4 223 71	4 223 77	630
1	4 223 72	4 223 78	800
1	4 223 73	4 223 79	1000
1	4 223 74	4 223 80	1250
1	4 223 75	4 223 81	1600
			Pouvoir de coupure Icu 100 kA (400 V~)
1	4 223 83	4 223 89	630
1	4 223 84	4 223 90	800
1	4 223 85	4 223 91	1000
1	4 223 86	4 223 92	1250

DPX³ 1600 électroniques Sg

disjoncteurs de puissance de 630 à 1600 A



4 224 23



4 224 29

Dimensions **p. 56**
 Caractéristiques électriques (**p. 60-61**)

Disjoncteurs de puissance boîtiers moulés pour la coupure, la commande, le sectionnement et la protection des lignes électriques basse tension
 S'équipent avec les auxiliaires (p. 50)

S'associent aux relais différentiels (p. 51)

Livrés complets avec :

- plages de raccordement pour barres
- caches bornes

Conformes à la norme IEC 60947-2 - réglages plombables

Se montent sur platine dans les coffrets et armoires XL³

Emb.	Réf.		
			Disjoncteurs électroniques Sg - version fixe
			Réglage de I_r , I_{sd} , I_g , t_r , t_{sd} , t_g (p. 41) Protection instantanée $I_f = 20$ kA Voyant de fonctionnement vert Prise de test Sélectivité logique et dynamique Version 4P : réglage du neutre en face avant
			Pouvoir de coupure Icu 36 kA (400 V~)
	3P	4P	I_n (A)
1	4 223 95	4 224 01	630
1	4 223 96	4 224 02	800
1	4 223 97	4 224 03	1000
1	4 223 98	4 224 04	1250
1	4 223 99	4 224 05	1600
			Pouvoir de coupure Icu 50 kA (400 V~)
1	4 224 07	4 224 13	630
1	4 224 08	4 224 14	800
1	4 224 09	4 224 15	1000
1	4 224 10	4 224 16	1250
1	4 224 11	4 224 17	1600
			Pouvoir de coupure Icu 70 kA (400 V~)
1	4 224 19	4 224 25	630
1	4 224 20	4 224 26	800
1	4 224 21	4 224 27	1000
1	4 224 22	4 224 28	1250
1	4 224 23	4 224 29	1600
			Pouvoir de coupure Icu 100 kA (400 V~)
1	4 224 31	4 224 37	630
1	4 224 32	4 224 38	800
1	4 224 33	4 224 39	1000
1	4 224 34	4 224 40	1250

Emb.	Réf.		
			Disjoncteurs électroniques Sg avec unité de mesure - version fixe
			Réglage de I_r , I_{sd} , I_g , t_r , t_{sd} , t_g (p. 129) Protection instantanée $I_f = 20$ kA Voyant de fonctionnement vert Prise de test Sélectivité logique et dynamique Version 4P : réglage du neutre en face avant
			Pouvoir de coupure Icu 36 kA (400 V~)
	3P	4P	I_n (A)
1	4 224 43	4 224 49	630
1	4 224 44	4 224 50	800
1	4 224 45	4 224 51	1000
1	4 224 46	4 224 52	1250
1	4 224 47	4 224 53	1600
			Pouvoir de coupure Icu 50 kA (400 V~)
1	4 224 55	4 224 61	630
1	4 224 56	4 224 62	800
1	4 224 57	4 224 63	1000
1	4 224 58	4 224 64	1250
1	4 224 59	4 224 65	1600
			Pouvoir de coupure Icu 70 kA (400 V~)
1	4 224 67	4 224 73	630
1	4 224 68	4 224 74	800
1	4 224 69	4 224 75	1000
1	4 224 70	4 224 76	1250
1	4 224 71	4 224 77	1600
			Pouvoir de coupure Icu 100 kA (400 V~)
1	4 224 79	4 224 85	630
1	4 224 80	4 224 86	800
1	4 224 81	4 224 87	1000
1	4 224 82	4 224 88	1250

DPX³ 1600

équipement et accessoires



4 225 88 + 4 225 93



0 262 60



0 262 70



0 262 67 + 0 262 68

Emb.	Réf.	Version débrochable
1	4 225 86 4 225 87	Un DPX ³ version débrochable est un DPX ³ équipé d'une base débrochable et d'un mécanisme "Debro-lift" qui permet le débrochage plastronné tout en le maintenant sur sa base Base pour version débrochable Pour DPX ³ 1600 déjà équipé d'un mécanisme "Debro-lift" réf. 4 225 93 ou 4 225 94 Prises avant Prises arrière
1	4 225 88 4 225 89	
	4 225 93 4 225 94	Mécanisme "Debro-lift" Pour DPX ³ 1600 Permet de transformer un disjoncteur version fixe en partie mobile d'un disjoncteur débrochable
1	4 225 95	Platine de montage pour contacts de signalisation Pour le montage du contact de signalisation réf. 0 265 74 sur un DPX ³ version débrochable
1	0 265 76 0 263 48	Serrure pour mécanisme "Debro-lift" Permet la condamnation du DPX ³ en position débrochée clé plate n°HBA90GPS6149 clé étoile n°ABA90GEL6149 Bloc à 1 clé pour DPX ³ seul Bloc à 2 clés (une clé fournie) pour DPX ³ motorisé ou avec commande rotative
1	0 265 80 0 265 79	
1	0 265 75	Accessoires pour mécanisme "Debro-lift" Manivelle pour débrochage Contact de signalisation (embroché/débroché)
1	0 265 74	
1	4 222 30	Bloc de contacts auxiliaires Bloc de 6 contacts auxiliaires automatiques pour DPX ³ version débrochable (jusqu'à 2 blocs par DPX ³)
		Version inverseur de source
1	0 264 10	Un inverseur de source est constitué d'une platine support avec interverrouillage pour 2 appareils
1	0 264 05	Platine pour disjoncteurs ou interrupteurs à déclenchement libre version fixe Platine pour disjoncteurs ou interrupteurs à déclenchement libre version extractible et débrochable
		Commandes rotatives
1	0 262 61	Directes sur DPX³ Standard (coloris noir)
1	0 262 83	Déportée sur porte - IP 55 Composée de : tringlerie, support d'axe, gabarit de perçage autocollant, accessoires de fixation et dispositif de verrouillage de porte Standard (coloris noir) D'urgence (rouge/jaune)
1	0 262 84	
1	0 262 93	Accessoires de verrouillage Barillet et clé plate N° ABA90GEL6149 Barillet et clé étoile N° HBA90GPS6149
1	0 262 94	

Emb.	Réf.	Commandes motorisées
1	0 261 54	Assemblage en usine Commande frontale 230 V~
1	0 261 24	Assemblage par le client Commande frontale 24 V~/= pour In ≤ 1250 A 48 V~/= pour In ≤ 1250 A 110 V~/= pour In ≤ 1250 A 230 V~/= pour In ≤ 1250 A 24 V~/= pour In = 1600 A 48 V~/= pour In = 1600 A 110 V~/= pour In = 1600 A 230 V~/= pour In = 1600 A Serrures de verrouillage pour commande motorisée Avec clé plate N° ABA90GEL6149 Avec clé étoile N° HBA90GPS6149
1	0 261 25	
1	0 261 26	
1	0 261 23	
1	0 261 19	
1	0 261 28	
1	0 261 29	
1	0 261 27	
1	0 261 59	
1	0 261 58	
		Cloisons de séparation Permet d'isoler le raccordement entre chaque pôle Jeu de 3
1	0 262 66	Caches bornes plombables Jeu de 2
1	0 262 64 0 262 65	
1	0 262 60	Accessoire de cadénage Pour verrouillage en position "OUVERT"
1	0 262 69	Bornes à cage 1 borne pour câbles nus : rigides 2 x 240 mm ² ou souples 2 x 185 mm ²
1	0 262 70	1 borne haute capacité pour câbles nus : rigides 4 x 240 mm ² ou souples 4 x 185 mm ²
1	0 262 67	Prolongateurs pour plages de raccordement Jeu de 4 Pour appareils 630 - 1250 A (2 barres maxi par pôle) Pour appareils 1600 A (3 barres maxi par pôle)
1	0 262 68	
1	0 262 73 0 262 74	Epanouisseurs Jeu d'épanouisseurs amont ou aval
1	0 263 80 0 263 82	Prises arrière Permettent de transformer la version fixe avec prises avant en version fixe avec prises arrière Jeu de prises arrière, amont ou aval Bornes courtes Bornes longues
1	0 263 81 0 263 83	
1	4 225 90 4 225 91	Cache-bornes IP 20 Jeu de 2 cache-bornes
1	4 225 92	Neutre externe Neutre externe



Pour l'ancienne gamme d'accessoires pour DPX 1600 version débrochable, nous consulter



0 261 93

Emb.	Réf.	Titre
1	4 210 11	Contact auxiliaire ou signal défaut Permet une signalisation de l'état des contacts ou de l'ouverture des appareils sur défaut Pour DPX ³ /DPX ³ -I Contact inverseur 3 A - 240 V~
		Déclencheurs Permettent le déclenchement à distance d'un DPX ³
		Déclencheurs à émission de courant pour DPX ³ et DPX ³ -I Puissance d'appel 300 VA
1	4 222 39	Tension de bobine 24 V~/=
1	4 222 40	Tension de bobine 48 V~/=
1	4 222 41	Tension de bobine 110 V~/=
1	4 222 42	Tension de bobine 230 V~/=
1	4 222 43	Tension de bobine 400 V~/=
		Déclencheurs à minimum de tension Pour DPX ³ et DPX ³ -I Puissance d'appel 300 VA
1	4 222 44	Tension de bobine 24 V=
1	4 222 45	Tension de bobine 24 V~
1	4 222 46	Tension de bobine 48 V~/=
1	4 222 47	Tension de bobine 110 V~/=
1	4 222 48	Tension de bobine 230 V~/=
1	4 222 49	Tension de bobine 400 V~/=
		Déclencheurs à minimum de tension retardés (800 ms) Permettent le déclenchement à distance du disjoncteur Empêchent tout déclenchement intempestif en cas de microcoupures du réseau. Nécessitent un module de temporisation connecté aux déclencheurs Réf. 4 226 23
1	0 261 90	Module de temporisation 230 V~
1	0 261 91	Module de temporisation 400 V~
1	4 226 23	Déclencheur à minimum de tension pour DPX ³ 630 et 1600
		Boîtiers d'automatisme Permettent de contrôler l'inversion de source entre deux disjoncteurs, de gérer la marche / arrêt du générateur, de contrôler les réseaux mono-, bi- et triphasés, de contrôler les tensions entre phases Pour disjoncteurs DPX, DPX ³ et DMX ³ Alimentation : 230 V~ ou 12/24/48 V= Bornes extractibles
1	0 261 93	Boîtier standard
1	0 261 94	Boîtier, permettant la transmission de données (port RS 485)



0 261 78



0 261 56

Emb.	Réf.	Titre
1	4 210 83	Alimentation auxiliaire pour DPX³ Pour l'alimentation des unités électroniques DPX ³ lorsque le disjoncteur est ouvert ou lorsque le courant traversant est insuffisant Tension d'entrée 24 V~/=
		2 modules Sortie 250 mA : permet d'alimenter plusieurs disjoncteurs Consommation : - DPX ³ magnéto-thermique avec différentiel : 42 mA - DPX ³ électronique : 30 mA - DPX ³ électronique avec unité de mesure : 54 mA - DPX ³ électronique avec différentiel : 54 mA - DPX ³ électronique avec différentiel et unité de mesure : 54 mA
1	4 210 75	Interface de communication Modbus RS485 Interface électronique DPX³ Pour connecter les DPX ³ magnéto-thermiques avec différentiel et les DPX ³ électroniques sur un réseau de communication Modbus RS485 Toutes les informations gérées par la carte électronique du disjoncteur seront partagées sur le réseau Modbus Dimension : 2 modules DIN Alimentation : 24 V~/=
		Liaison RS 485 (2 fils) Adresse, vitesse et codage modifiables avec le kit de configuration
1	0 035 67	Alimentation modulaire 230 V~ - 27 V= - 0,6 A 2 modules DIN
		Communication et supervision
		Serveurs Web Permettent la consultation à distance sur navigateur Internet à partir de PC, de smartphones, d'écrans Web, de tablettes numériques (iPads, Archos, etc.), des valeurs collectées sur les compteurs d'énergie et les centrales de mesure
1	0 261 78	Pour 32 points de mesure (compteurs d'énergie ou centrales de mesure multifonction)
1	0 261 79	Pour un nombre de points de mesure illimités (compteurs d'énergie ou centrales de mesure multifonction)
		Logiciel Legrand Permet la visualisation des valeurs collectées en provenance des compteurs d'énergie ou des centrales de mesure sur un PC connecté au réseau
1	0 261 88	Pour 32 points de mesure (fourni sur CD)
1	0 261 89	Pour un nombre de points de mesure illimités (fourni sur CD)
1	0 261 56	Affichage sur porte d'armoire Permet de visualiser les informations en provenance des différents appareils de protection : DX ³ -HP, DPX ³ , DMX ³ ou EMDX ³ Peut gérer jusqu'à 8 appareils Alimentation : 18-30 V= Installation sur porte ou sur plastron plein Découpe dans la porte : 96 x 96 mm

Relais différentiels et tores



0 260 88

0 260 98

0 260 93 bobine à utiliser avec un relais

Pour disjoncteurs DPX³ et interrupteurs à déclenchement libre DPX³-I équipés d'un déclencheur

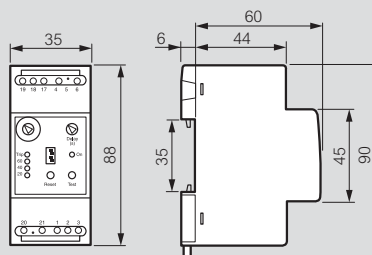
Emb.	Réf.	Relais différentiel
1	0 260 88	<p>Détecte les courants de défaut et, lorsqu'il est associé à un déclencheur à émission de courant ou à minimum de tension, donne l'ordre de déclencher à un disjoncteur de puissance ou un interrupteur</p> <ul style="list-style-type: none"> Equipé : <ul style="list-style-type: none"> - d'une fenêtre rabattable et plombable - d'un contact auxiliaire - d'une LED verte indiquant la mise sous tension - de 3 LEDs jaunes indiquant respectivement la quantité de courant maxi du défaut d'isolement entre phase et terre : 20, 40 et 60 % - d'une LED rouge indiquant : Fixe : dépassement de la valeur du courant de défaut d'isolement Clignotante : rupture d'une des connexions entre bobines et relais Pour utilisation avec tores : <ul style="list-style-type: none"> - Ø 35 et 80 mm Sensibilité réglable : 0,03 - 0,05 - 0,075 - 0,1 - 0,15 - 0,2 - 0,3 - 0,5 - 0,75 - 1 - 1,5 - 2 - 3 - 5 - 7,5 - 10 - 15 - 20 - 30 A Sensibilité réglable : 0,3 - 0,5 - 0,75 - 1 - 1,5 - 2 - 3 - 5 - 7,5 - 10 - 15 - 20 - 30 A Sensibilité réglable : 0,5 - 0,75 - 1 - 1,5 - 2 - 3 - 5 - 7,5 - 10 - 15 - 20 - 30 A Sensibilité réglable : 1 - 1,5 - 2 - 3 - 5 - 7,5 - 10 - 15 - 20 - 30 A Déclenchement réglable : 0 - 0,15 - 0,25 - 0,5 - 1 - 2,5 - 5 secondes Tension d'alimentation : 230/240 V - 50/60 Hz
1	0 260 88	Relais différentiel à clipser sur un rail Nombre de modules 2

Emb.	Réf.	Tores
1	0 260 92	S'associe au relais différentiel Réf. 0 260 88
1	0 260 93	1 tore par DPX ³
1	0 260 94	Tore Ø 35 mm
1	0 260 95	Tore Ø 80 mm
1	0 260 96	Tore Ø 110 mm
1	0 260 97	Tore Ø 140 mm
1	0 260 98	Tore Ø 210 mm
1	0 260 97	Tore Ø 150 mm - ouvert
1	0 260 98	Tore Ø 300 mm - ouvert

Relais différentiels et tores

Relais différentiel

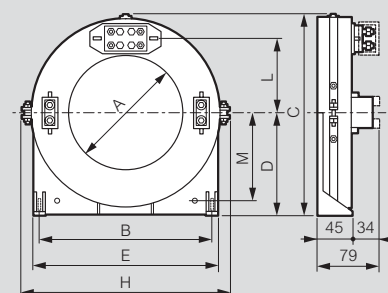
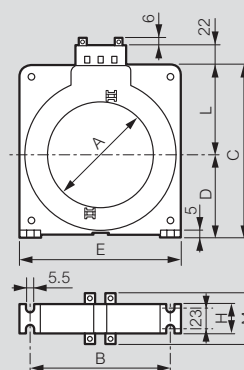
Réf. 0 260 88



Tores

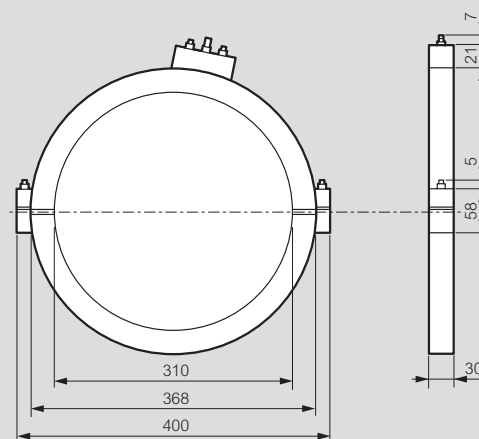
Réf. 0 260 92/93/94/95/96

Réf. 0 260 97



Réf.	A	B	C	D	E	H	L	M
0 260 92	35	75	85	42	92	36	43	56
0 260 93	80	108	132	67	125	36	65	56
0 260 94	110	148	170	86	165	36	84	56
0 260 95	140	177	206	104	200	36	102	56
0 260 96	210	270	295	150	290	44	145	64
0 260 97	150	225	259	133	245	275	95	113

Réf. 0 260 98



DPX³-I interrupteurs à déclenchement libre DPX³-I interrupteurs à déclenchement libre

160 à 1600 A

160 à 1600 A



4 202 99

Dimensions p. 53-57

Assurent la coupure en charge et isolation des circuits électriques basse tension
S'associent aux blocs différentiels ou aux relais différentiels du DPX³ correspondant
Se montent sur rail jusqu'au DPX³ 250 à l'aide des platines Réf. 4 210 72 (DPX³-I 160) et Réf. 4 210 71 (DPX³ 250)
Conformes à la norme IEC 60947-3
Catégorie d'emploi AC 23 A
Raccordement identique au DPX³ correspondant

Emb.	Réf.	DPX ³ -I 160				
1	<table border="1"> <tr> <td>3P</td> <td>4P</td> </tr> <tr> <td>4 201 98</td> <td>4 201 99</td> </tr> </table>	3P	4P	4 201 98	4 201 99	In (A) 160
3P	4P					
4 201 98	4 201 99					
1	<table border="1"> <tr> <td colspan="2">4P avec différentiel</td> </tr> <tr> <td colspan="2">4 201 97</td> </tr> </table>	4P avec différentiel		4 201 97		160
4P avec différentiel						
4 201 97						

Emb.	Réf.	DPX ³ -I 250				
1	<table border="1"> <tr> <td>3P</td> <td>4P</td> </tr> <tr> <td>4 202 99</td> <td>4 203 00</td> </tr> </table>	3P	4P	4 202 99	4 203 00	In (A) 250
3P	4P					
4 202 99	4 203 00					
1	<table border="1"> <tr> <td colspan="2">4P avec différentiel</td> </tr> <tr> <td colspan="2">4 202 98</td> </tr> </table>	4P avec différentiel		4 202 98		250
4P avec différentiel						
4 202 98						

Emb.	Réf.	DPX ³ -I 630				
1	<table border="1"> <tr> <td>3P</td> <td>4P</td> </tr> <tr> <td>4 222 16</td> <td>4 222 18</td> </tr> </table>	3P	4P	4 222 16	4 222 18	In (A) 400
3P	4P					
4 222 16	4 222 18					
1	<table border="1"> <tr> <td>3P</td> <td>4P</td> </tr> <tr> <td>4 222 17</td> <td>4 222 19</td> </tr> </table>	3P	4P	4 222 17	4 222 19	630
3P	4P					
4 222 17	4 222 19					

Emb.	Réf.	DPX ³ -I 1600				
1	<table border="1"> <tr> <td>3P</td> <td>4P</td> </tr> <tr> <td>4 224 90</td> <td>4 224 94</td> </tr> </table>	3P	4P	4 224 90	4 224 94	In (A) 630
3P	4P					
4 224 90	4 224 94					
1	<table border="1"> <tr> <td>3P</td> <td>4P</td> </tr> <tr> <td>4 224 91</td> <td>4 224 95</td> </tr> </table>	3P	4P	4 224 91	4 224 95	800
3P	4P					
4 224 91	4 224 95					
1	<table border="1"> <tr> <td>3P</td> <td>4P</td> </tr> <tr> <td>4 224 92</td> <td>4 224 96</td> </tr> </table>	3P	4P	4 224 92	4 224 96	1250
3P	4P					
4 224 92	4 224 96					
1	<table border="1"> <tr> <td>3P</td> <td>4P</td> </tr> <tr> <td>4 224 93</td> <td>4 224 97</td> </tr> </table>	3P	4P	4 224 93	4 224 97	1600
3P	4P					
4 224 93	4 224 97					

Caractéristiques électriques

	DPX ³ -I 160	DPX ³ -I 250	DPX ³ -I 630	DPX ³ -I 1600
Tension d'emploi U _e (V)	50/60 Hz	690 ⁽¹⁾	690 ⁽¹⁾	690
	direct	250	250	250
Tension d'isolement U _i (V \sim)		800	800	690
Tension de tenue aux chocs U _{imp} (kV)		8	8	8
Pouvoir de fermeture en court-circuit à 400 V I _{cm} (kA)		3	3	6,5 ⁽³⁾ / 13 ⁽⁴⁾
Courant de courte durée t = 1 s I _{cw} (kA)		1,7	1,7	4 ⁽³⁾ / 7,6 ⁽⁴⁾
Endurance (cycle o.c.)	mécanique	25000	25000	15000
	électrique	8000	8000	5000
Courant thermique conventionnel (A)		160	250	630
Courant assigné d'emploi (A) AC 23 A (690 V \sim)		160 (160 V)	250 (250 V)	630
	AC 23 A (250 V \sim)	160	160	630

- 1: 500 V pour DPX³-I avec différentiel
- 2: jusqu'à 1250 A
- 3: I_n = 400 A
- 4: I_n = 630 A
- 5: I_n = 800 A
- 6: I_n = 1250 A
- 7: I_n = 1600 A

Dimensions

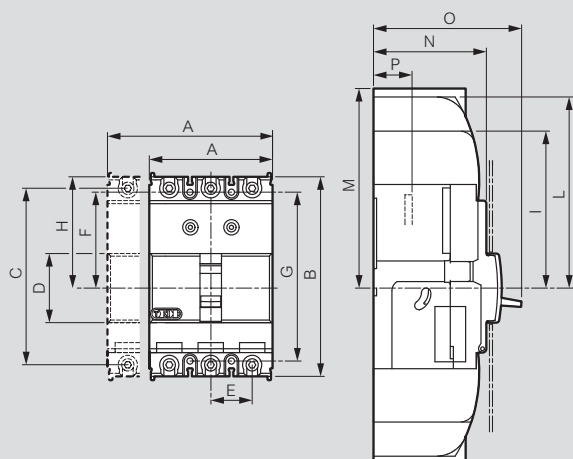
Dimensions du DPX³-I identiques au DPX³ correspondant

DPX ³ -I	Dimensions
DPX ³ -I 160	DPX ³ 160 (p. 53)
DPX ³ -I 250	DPX ³ 250 (p. 54)
DPX ³ -I 630	DPX ³ 630 (p. 56)
DPX ³ -I 1600	DPX ³ 1600 (p. 57)

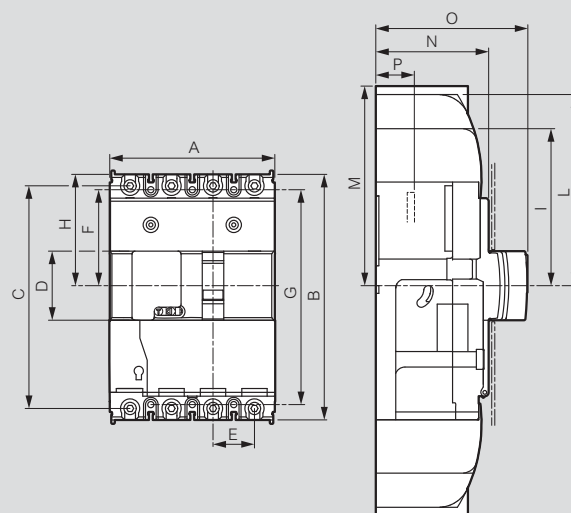
DPX³ 160 magnéto-thermique

■ Dimensions

Version fixe

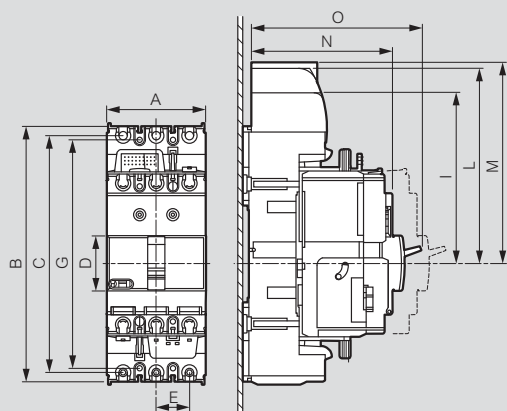


Version fixe avec bloc différentiel

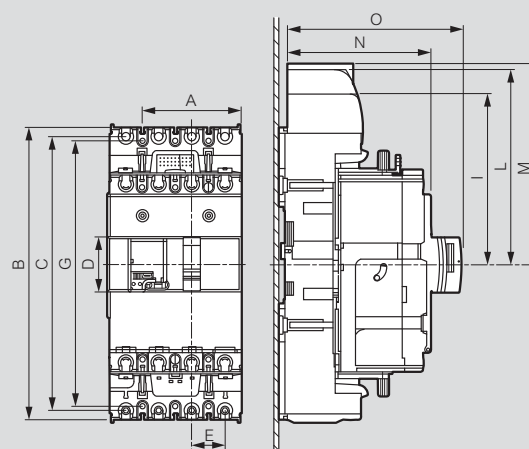


	A	B	C	D	E	F	G	H	I	L	M	N	O	P
3P	81	130	115	45	27	62,5	110	72,5	102,5	125	-	74	100	18
4P	108	130	115	45	27	62,5	110	72,5	102,5	125	-	74	100	18
diff.	108	160	145	45	27	62,5	140	72,5	102,5	125	-	74	100	18

Version extractible



Version extractible avec bloc différentiel

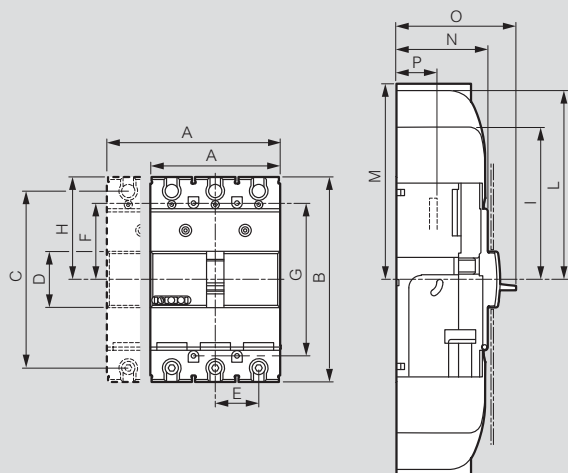


	A	B	C	D	E	F	G	H	I	L	M	N	O	P
3P	81	208	193	45	27	100,5	186	111,5	141,5	164	-	122	148	-
4P	108	238	223	45	27	100,5	216	111,5	141,5	164	-	122	148	-
diff.	108	230	223	45	27	100,5	216	111,5	141,5	164	-	122	148	-

DPX³ 250 magnéto-thermique et électronique

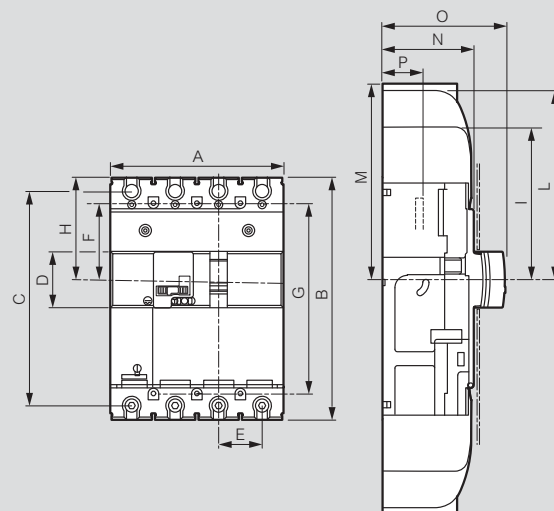
Dimensions

Version fixe

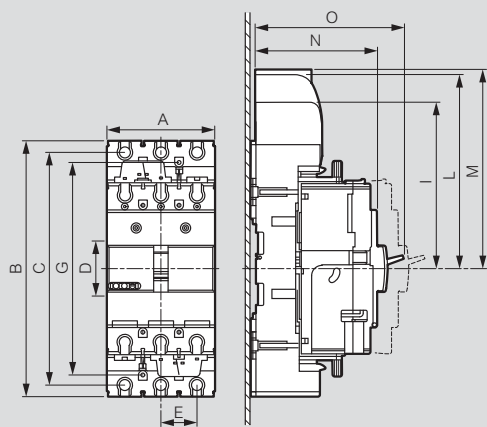


	A	B	C	D	E	F	G	H	I	L	M	N	O	P
3P	105	165	142,5	45	35	61,5	123	82,5	112,5	150	-	74	100	18
4P	140	165	142,5	45	35	61,5	123	82,5	112,5	150	-	74	100	18
diff.	140	195	172,5	45	35	61,5	153	82,5	112,5	150	-	74	100	18

Version fixe avec différentiel

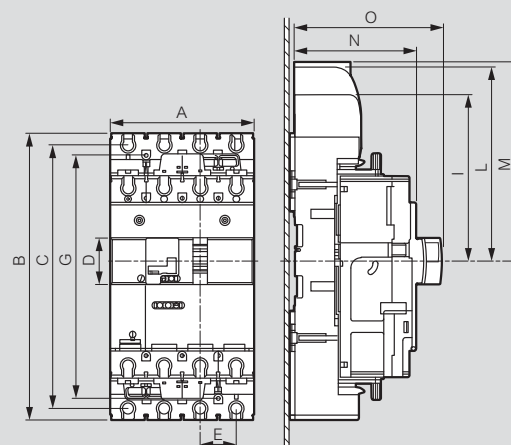


Version extractible



	A	B	C	D	E	F	G	H	I	L	M	N	P
3P	105	248	225,5	45	35	103	206	150	180	217,5	-	122	148
4P	140	278	225,5	45	35	103	236	150	180	217,5	-	122	148
diff.	140	278	225,5	45	35	103	236	150	180	217,5	-	122	148

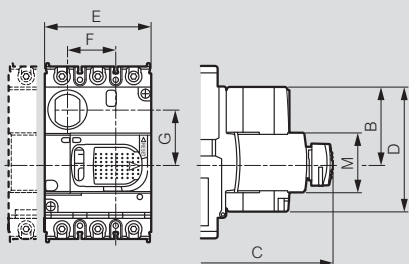
Version extractible avec différentiel



DPX³ 160/250 accessoires

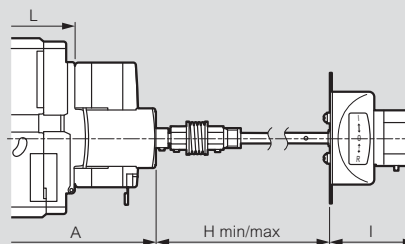
Dimensions

Commandes rotatives directes Réf. 4 210 00/01/02/03

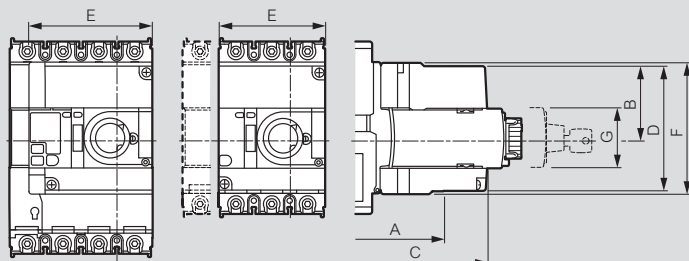


	A	B	C	D	E	F	G	H min	H max	I	L	M
160	122	57	155	94	80,5	36,5	41,7	132	361	62	74	45
160 avec diff.	122	57	155	94	93	36,5	41,7	132	361	62	74	45
250	122	57	155	94	80,5	40,5	41,7	132	361	62	74	45
250 avec diff.	122	57	155	94	93	40,5	41,7	132	361	62	74	45
250 électronique	122	57	155	94	93	40,5	41,7	132	361	62	74	45
250 électronique avec diff.	122	57	155	94	93	40,5	41,7	132	361	62	74	45

Commandes rotatives déportées Réf. 4 210 04/05

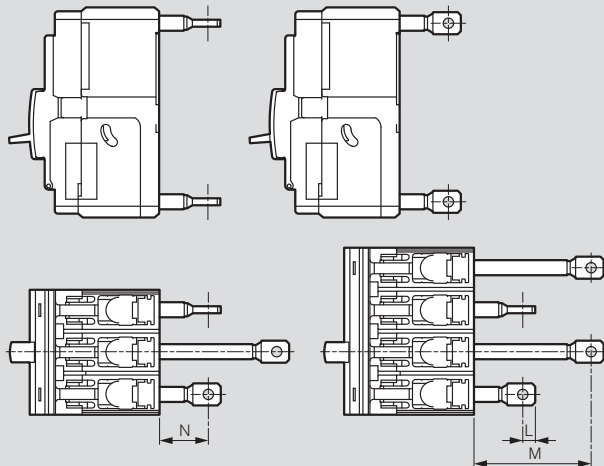


Commande motorisée frontale Réf. 4 210 61

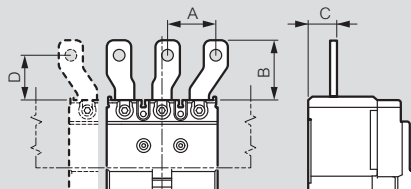


	A	B	C	D	E	F	G	H
160	125	54,5	154	94	80,5	99	45	74
160 avec diff.	125	54,5	154	94	93	99	45	74
250	125	54,5	154	94	80,5	99	45	74
250 avec diff.	125	54,5	154	94	93	99	45	74
250 électronique	125	54,5	154	94	93	99	45	74
250 électronique avec diff.	125	54,5	154	94	93	99	45	74

Prises arrière Réf. 4 210 36/37/38/39



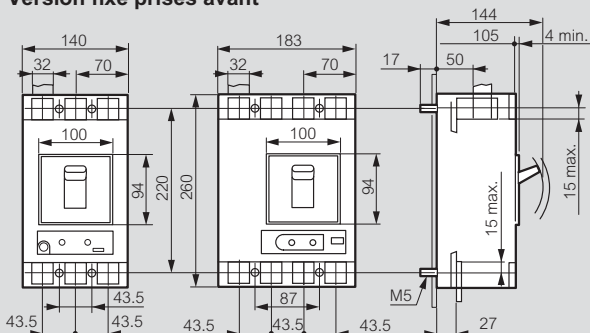
Epanouisseurs amont Réf. 4 210 32/33/34/35



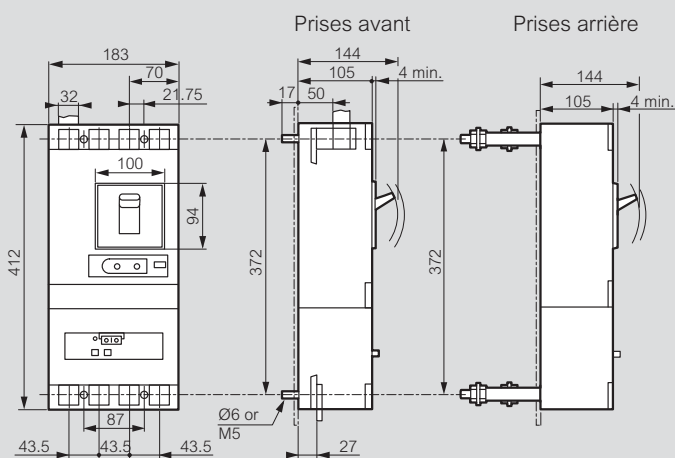
	A	B	C	D
160	35	41	23	33
160 avec diff.	35	41	23	33
250	48,5	55	23	39
250 avec diff.	48,5	55	23	39

■ Dimensions

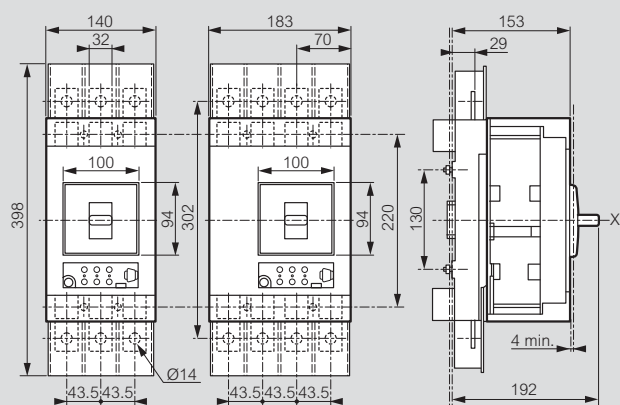
Version fixe prises avant



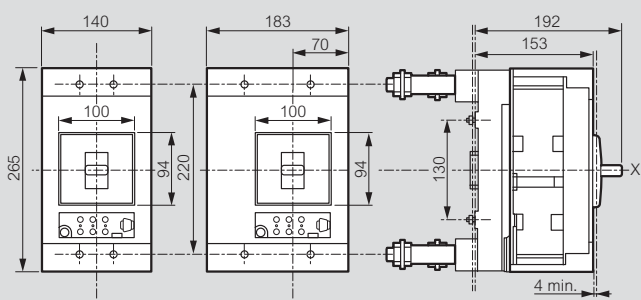
Version fixe avec bloc différentiel monté en aval



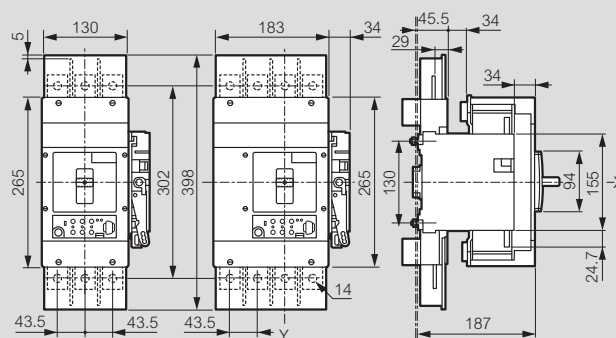
Version extractible prises avant



Version extractible prises arrière

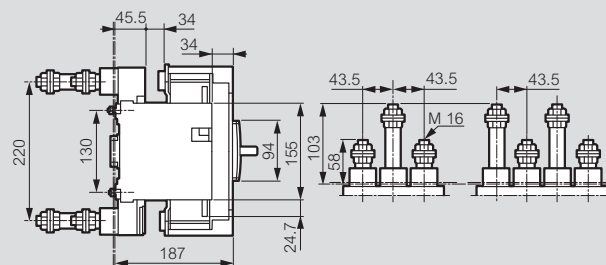


Version débrochable prises avant

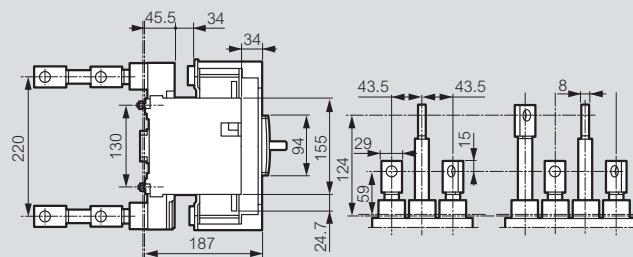


Version débrochable prises arrière

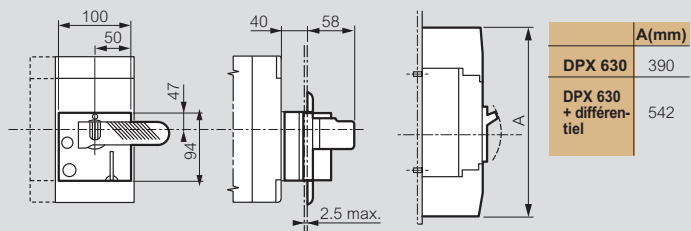
Prise arrière avec tige filetée



Prise arrière méplat

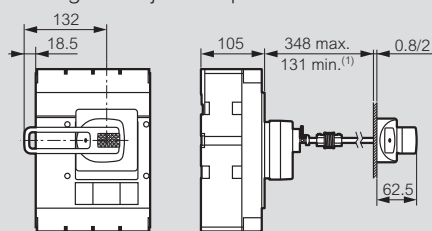


Commande rotative directe sur DPX³ Caches bornes



Commande rotative - commande déportée sur porte

Montage avec joint souple

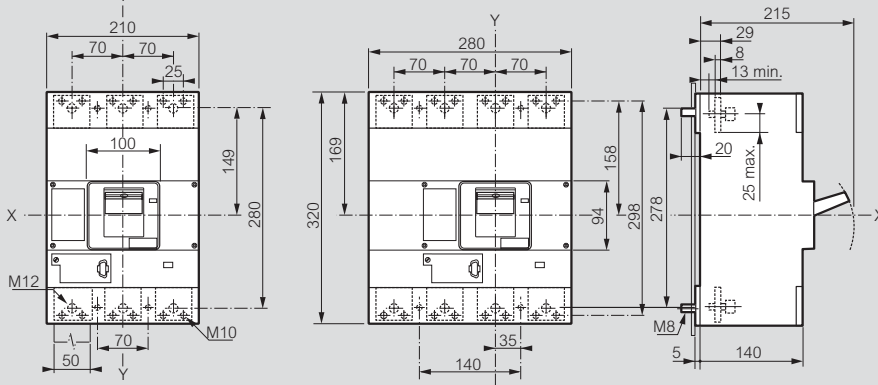


1 : 75 mm sans système mécanique

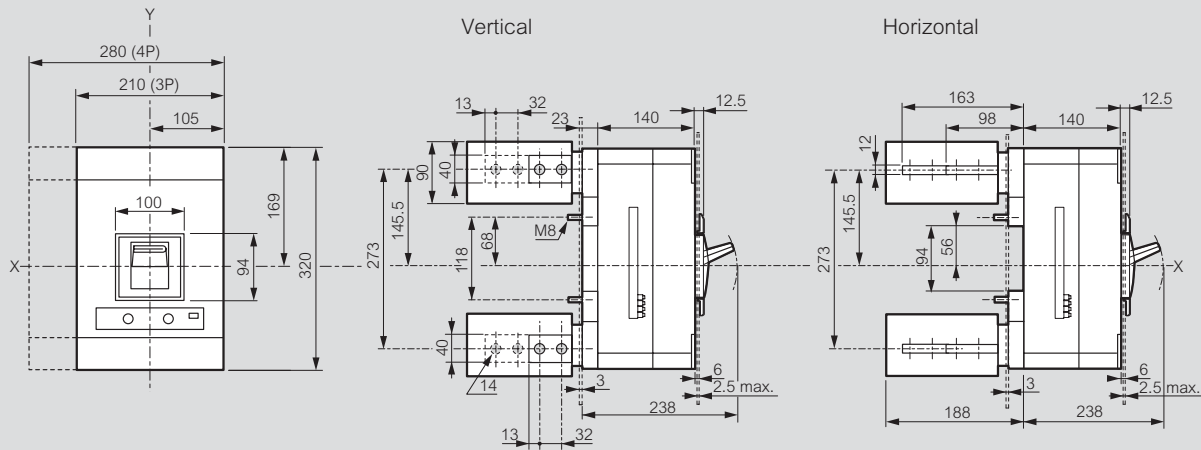
DPX³ 1600

■ Dimensions

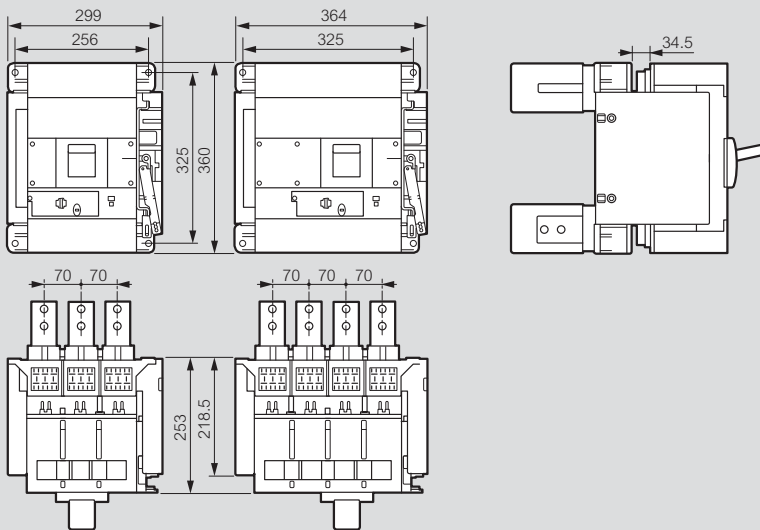
Version fixe prises avant



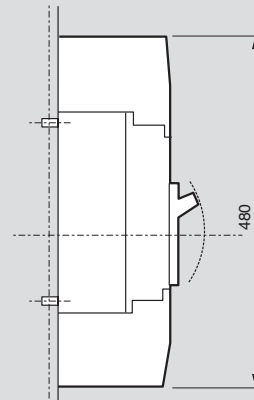
Version fixe prises arrière



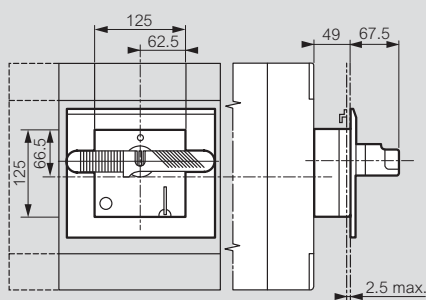
Version débrochable prises arrière



Caches bornes

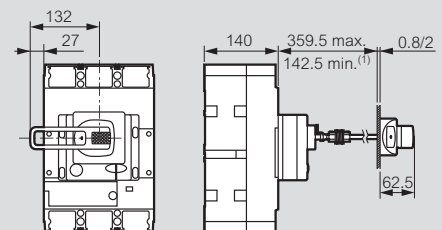


Commande rotative directe sur DPX³



Commande rotative - commande déportée sur porte

Montage avec joint souple



1 : 75 mm sans système mécanique

Caractéristiques techniques (à 40°)

Disjoncteurs de puissance	DPX ³ 160 magnéto-thermique				DPX ³ 160 avec différentiel				
	16 kA	25 kA	36 kA	50 kA	16 kA	25 kA	36 kA	50 kA	
Courant nominal In (A)	16-25-40-63-80-100-125-160								
Tension assignée d'isolement (V)	50-60 Hz	800				600			
Tension assignée de service (V)	50-60 Hz	690				500			
	Continue	500				500			
Tension assignée de tenue aux chocs Uimp (kV)	8								
Catégorie d'emploi	A								
Pouvoir de coupure ultime (kA) CA	220/240 V~	25	35	50	65	25	35	50	65
	380/415 V~	16	25	36	50	16	25	36	50
	440 V~	10	18	25	30	10	18	25	30
	480/500 V~	8	10	12	15	8	10	12	15
	690 V~	5	5	8	10	5	5	8	10
Pouvoir de coupure ultime (kA) CC	125 V _{DC} (1)	32	50	60	80	32	50	60	80
	250 V _{DC} (1)	16	25	30	40	16	25	30	40
	400 V _{DC} (2)	16	25	30	40	16	25	30	40
	500 V _{DC} (2)	10	20	25	35	10	20	25	35
Pouvoir de coupure de service Ics (% Icu)	100								
Pouvoir de fermeture sur court-circuit Icm (kA)	415 V~	32	52,5	75,6	105	32	52,5	75,6	105
	220/240 V~	6,25	8,75	12,5	16,3	6,25	8,75	12,5	16,3
Pouvoir de coupure sur 1 pôle Isu (kA) Pour régime de neutre IT	380/415 V~	4	6,25	9	12,5	4	6,25	9	12,5
	440 V~	2,5	4,5	6,25	7,5	2,5	4,5	6,25	7,5
	480/500 V~	2	2,5	3	3,75	2	2,5	3	3,75
	690 V~	1,25	1,25	2	2,5	1,25	1,25	2	2,5

Disjoncteurs de puissance	DPX ³ 250 magnéto-thermique				DPX ³ 250 électronique				
	25 kA	36 kA	50 kA	70 kA	25 kA	36 kA	50 kA	70 kA	
Courant nominal In (A)	100-160-200-250								
Tension assignée d'isolement (V)	50-60 Hz	800 (avec différentiel intégré : 500)				800 (avec différentiel intégré : 600)			
Tension assignée de service (V)	50-60 Hz	690 (avec différentiel intégré : 500)				690 (avec différentiel intégré : 500)			
	Continue	500				500			
Tension assignée de tenue aux chocs Uimp (kV)	8								
Catégorie d'emploi	A								
Pouvoir de coupure ultime (kA) CA	220/240 V~	40	60	80	100	40	60	80	100
	380/415 V~	25	36	50	70	25	36	50	70
	440 V~	20	30	40	60	20	30	40	60
	480/500 V~	10	25	30	40	10	25	30	40
	690 V~	8	16	18	20	8	16	-	20
Pouvoir de coupure ultime (kA) CC	125 V _{DC} (1)	50	72	80	90	50	72	80	90
	250 V _{DC} (1)	25	36	40	45	25	36	40	45
	400 V _{DC} (2)	30	45	50	55	30	45	50	55
	500 V _{DC} (2)	25	36	40	45	25	36	40	45
Pouvoir de coupure de service Ics (% Icu)	100								
Pouvoir de coupure sur 1 pôle Isu (kA) Pour régime de neutre IT	220/240 V~	10	15	20	25	15	15	20	25
	380/415 V~	6,25	9	12,5	17,5	6,25	9	12,5	17,5
	440 V~	5	7,5	10	15	5	7,5	10	15
	480/500 V~	2,5	6,25	7,5	10	2,5	6,25	7,5	10
	690 V~	2	4	4,5	5	-	-	-	-

Déclassement de température

DPX³ 160

In (A)	Température (°C)											
	-25	-20	-10	-5	0	10	20	30	40	50	60	70
16	23	22	21	21	20	19	18	17	16	15	15	14
25	37	35	34	33	32	30	28	26	25	23	22	21
40	55	54	52	51	50	47	43	42	40	38	36	34
63	88	87	84	83	81	76	69	66	63	60	57	55
80	115	113	111	109	107	97	87	84	80	78	75	72
100	135	133	130	123	115	108	100	100	100	95	90	85
125	160	158	155	153	150	138	125	125	125	118	112	105
160	224	221	214	210	205	192	176	168	160	152	145	139

DPX³ 250

In (A)	Température (°C)											
	-25	-20	-10	-5	0	10	20	30	40	50	60	70
40	54	53	51	50	49	48	45	41	40	38	36	34
100	135	132	128	126	123	120	112	102	100	94	90	84
160	216	211	205	201	197	192	179	163	160	151	143	134
200	270	264	256	251	246	240	224	203	200	189	179	168
250	338	330	320	314	308	300	280	254	250	236	224	210

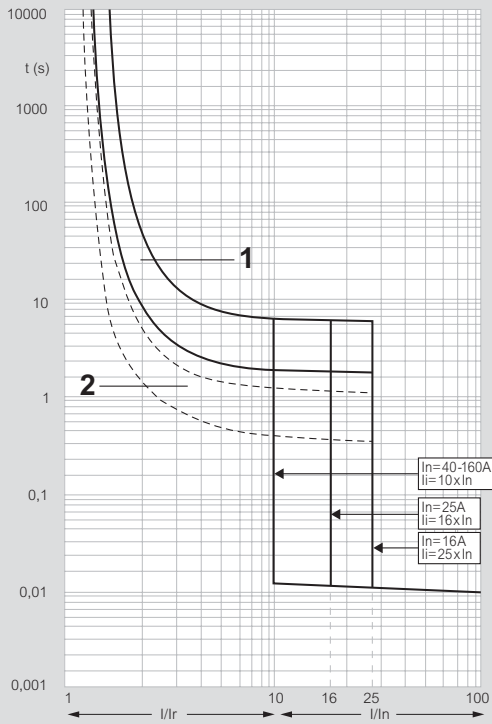
1 : 2 pôles en série
2 : 3 pôles en série

Déclassement à différentes altitudes

Altitude (m)	2000	3000	4000
Courant assigné (A)	1 x In	0,96 x In	0,93 x In
Tension assignée (V)	DPX ³ sans diff.	690	690
	DPX ³ avec diff.	500	500

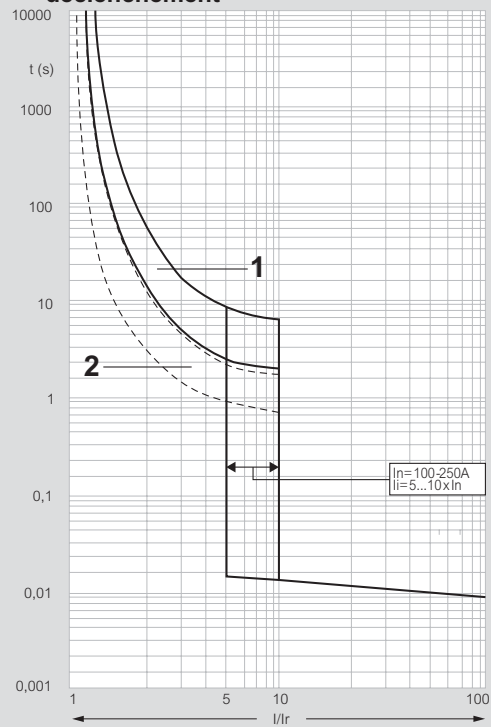
DPX³ 160/250

DPX³ 160 magnéto-thermique Courbe de déclenchement



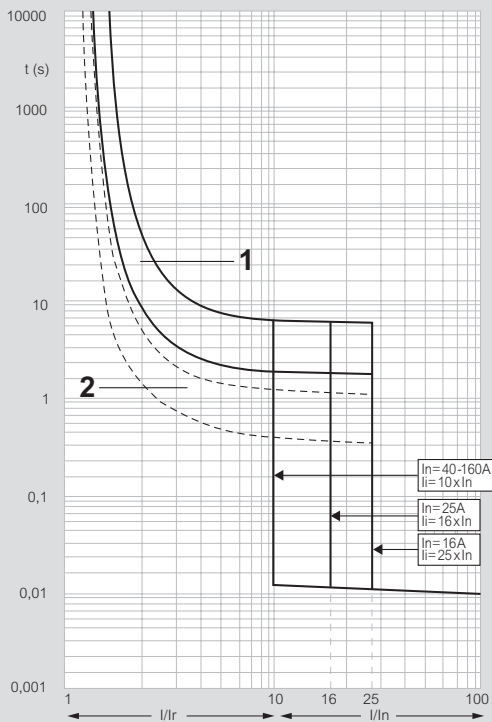
t : temps
 I : courant d'emploi
 I_r : courant de réglage
 Courbe n°1 : caractéristique avec démarrage à froid
 Courbe n°2 : caractéristique avec démarrage à chaud

DPX³ 250 magnéto-thermique Courbes de déclenchement



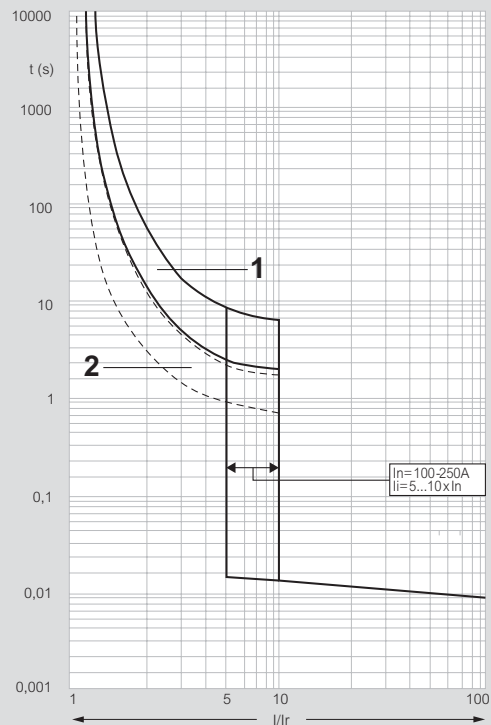
t : temps
 I : courant d'emploi
 I_r : courant de réglage
 Courbe n°1 : caractéristique avec démarrage à froid
 Courbe n°2 : caractéristique avec démarrage à chaud

DPX³ 160 magnéto-thermique avec différentiel intégré Courbes de déclenchement



t : temps
 I : courant d'emploi
 I_r : courant de réglage
 Courbe n°1 : caractéristique avec démarrage à froid
 Courbe n°2 : caractéristique avec démarrage à chaud

DPX³ 250 magnéto-thermique avec différentiel intégré



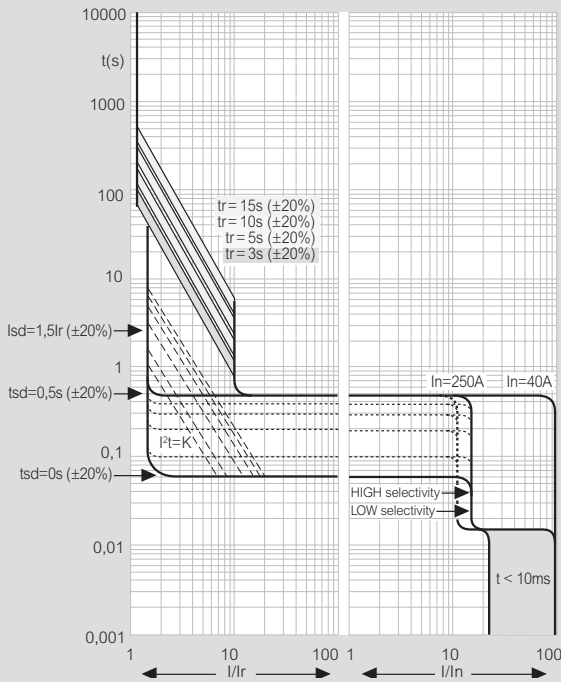
t : temps
 I : courant d'emploi
 I_r : courant de réglage

DPX³ 160/250 (suite)

DPX³ 630/1600

courbes caractéristiques et plages de réglage DPX³

DPX³ 250 électronique Courbes de déclenchement



Réglage pour DPX³ magnéto-thermique

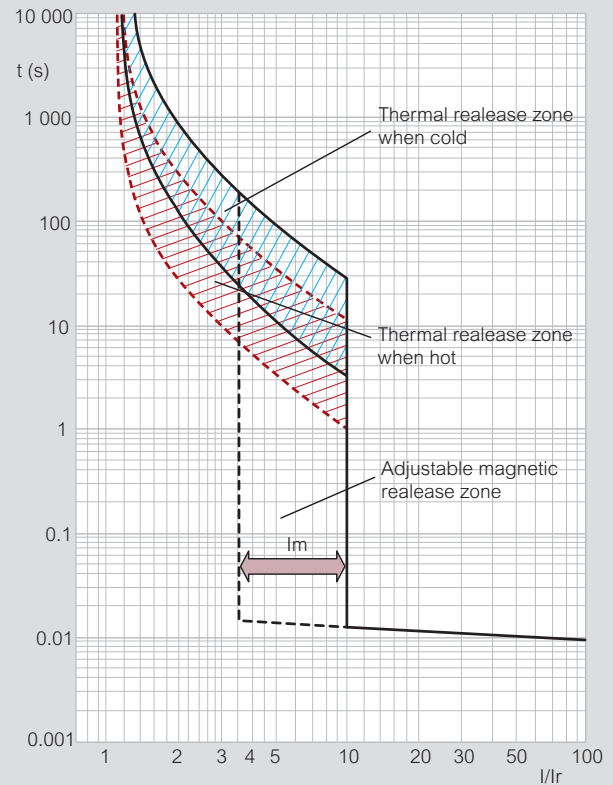
Configuration	DPX ³ magnéto-thermique	DPX ³ avec différentiel
Ir seuil de déclenchement de surcharge (thermique)	0,4 à 1 In	0,4 à 1 In
Im court-circuit seuil de déclenchement (magnétique)	fixe : 10 In ⁽¹⁾	fixe : 10 In ⁽¹⁾
I_{Δn} (A)	-	0,03 - 0,03 - 1 - 3
Δt (s)	-	0 - 0,3 - 1 - 3

1 : 400 A pour DPX³ 160 In 16 A et 25 A

Réglage pour DPX³ électronique

Configuration	DPX ³	DPX ³ avec différentiel
Ir seuil de déclenchement de surcharge (long retard)	0,4 à 1 In	
tr délai de déclenchement long retard	3 - 5 - 10 - 15 s	
Isd court-circuit seuil de déclenchement (court retard)	1,5 - 2 - 2,5 - 3 - 4 - 5 - 6 - 7 - 8 - 9 - 10 x Ir	
tsd délai de déclenchement court retard	0,01 - 0,1 - 0,2 - 0,3 - 0,4 - 0,5 s	
Ig	(0,2 - 0,3 - 0,4 - 0,5 - 0,6 - 0,7 - 0,8 - 1 - ARRÊT) x In	
tg	0,1 - 0,2 - 0,5 - 1 s	

Courbe de déclenchement pour un DPX³ magnéto-thermique



I : courant réel

Ir : protection thermique contre les surcharges (réglage : Ir = x In)

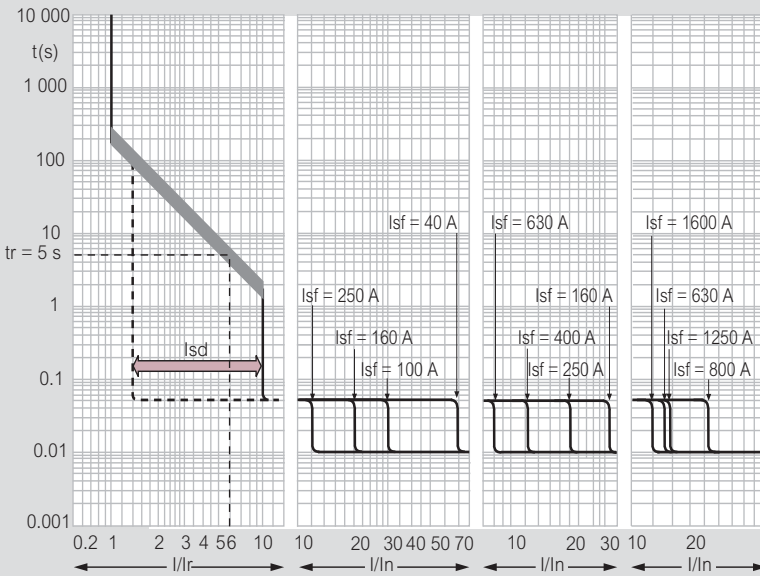
Im : protection magnétique contre les courts-circuits (réglage : Im = x In ou Im = x Ir)

L'abscisse des courbes représentant le rapport I/r, modifier le réglage de Ir ne modifie pas la représentation graphique du déclenchement thermique. En revanche le réglage magnétique est directement lisible (de 3,5 à 10 sur l'exemple).

DPX³ 630/1600

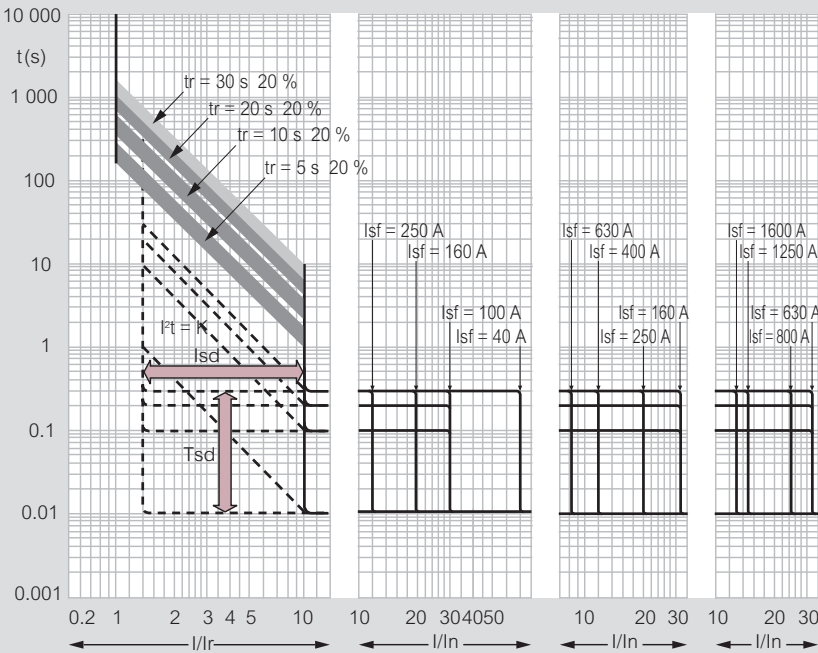
courbes caractéristiques et plages de réglage DPX³

■ Courbe de déclenchement pour un DPX³ électronique S1, réglable Ir et Isd



I : courant réel
 Ir : protection long retard contre les surcharges (réglage : $I_r = x I_n$)
 Isd : temps d'action de la protection long retard (valeur fixe : 5 s à 6 Ir)
 Isd : protection court retard contre les courts-circuits (réglage : $I_m = x I_r$, entre 1,5 et 10 Ir dans l'exemple)
 tsd : temps d'action de la protection court retard (valeur fixe : 0,05 s)
 If : seuil fixe protection instantanée (4 à 20 kA selon le modèle)

■ Courbe de déclenchement pour un DPX³ électronique S2, réglable Ir, Isd, tr et tsd



I : courant réel
 Ir : protection long retard contre les surcharges (réglage : $I_r = x I_n$)
 tr : temps d'action de la protection long retard (valeur fixe : 5 à 30 s)
 Isd : protection court retard contre les courts-circuits (réglage : $I_m = x I_r$, entre 1,5 et 10 Ir dans l'exemple)
 tsd : temps d'action de la protection court retard (réglage : 0 à 0,3 s)
 I²t constant (réglable via tsd)
 If : seuil fixe protection instantanée (4 à 20 kA selon le modèle)

■ Réglage pour DPX³ magnéto-thermique

Configuration	DPX ³ 630	DPX ³ 1600
Ir seuil de déclenchement surcharge (thermique)	0,8 à 1 In	0,8 à 1 In
Im court-circuit seuil de déclenchement (magnétique)	5 à 10 In	5 à 10 In

■ Réglage pour DPX³ électronique

Configuration	DPX ³ 630 / 1600 S1	DPX ³ 630 / 1600 S2
Ir seuil de déclenchement de surcharge (long retard)	$(0,4 - 0,5 - 0,6 - 0,7 - 0,8 - 0,9 - 0,95 - 1) \times I_n$	
tr long retard délai de déclenchement	fixe : 5 s (à 6 Ir)	5 - 10 - 20 - 30 s (à 6 Ir)
Isd court-circuit seuil de déclenchement (court retard)	$(1,5 - 2 - 3 - 4 - 5 - 6 - 8 - 10) \times I_r^{(1)}$	
tsd court retard délai de déclenchement	fixe : 0,05 s	0 - 0,1 - 0,2 - 0,3 s

1 : 7,9 Ir pour DPX³ 630 In 630 A

	DPX ³ 630 électronique ⁽¹⁾ S2, Sg (36, 50, 70, 100 kA)					DPX ³ 630 électronique ⁽²⁾ S2, Sg (36, 50, 70, 100 kA)					DPX ³ 1600 (36, 50, 70, 100 kA)				DPX ³ 1600 électronique ⁽¹⁾ S1, S2, Sg (36, 50, 70, 100 kA)					DPX ³ 1600 électronique ⁽²⁾ S1, S2, Sg (36, 50, 70, 100 kA)				
	250	320	400	500	630	250	320	400	500	630	630	800	1000	1250	630	800	1000	1250	1600	630	800	1000	1250	1600
T	T	T	T	T	T	T	T	T	T	T	T	T	T	T	T	T	T	T	T	T	T	T	T	
T	T	T	T	T	T	T	T	T	T	T	T	T	T	T	T	T	T	T	T	T	T	T	T	
T	T	T	T	T	T	T	T	T	T	T	T	T	T	T	T	T	T	T	T	T	T	T	T	
T	T	T	T	T	T	T	T	T	T	T	T	T	T	T	T	T	T	T	T	T	T	T	T	
T	T	T	T	T	T	T	T	T	T	T	T	T	T	T	T	T	T	T	T	T	T	T	T	
T	T	T	T	T	T	T	T	T	T	T	T	T	T	T	T	T	T	T	T	T	T	T	T	
T	T	T	T	T	T	T	T	T	T	T	T	T	T	T	T	T	T	T	T	T	T	T	T	
T	T	T	T	T	T	T	T	T	T	T	T	T	T	T	T	T	T	T	T	T	T	T	T	
T	T	T	T	T	T	T	T	T	T	T	T	T	T	T	T	T	T	T	T	T	T	T	T	
T	T	T	T	T	T	T	T	T	T	T	T	T	T	T	T	T	T	T	T	T	T	T	T	
T	T	T	T	T	T	T	T	T	T	T	T	T	T	T	T	T	T	T	T	T	T	T	T	
T	T	T	T	T	T	T	T	T	T	T	T	T	T	T	T	T	T	T	T	T	T	T	T	
T	T	T	T	T	T	T	T	T	T	T	T	T	T	T	T	T	T	T	T	T	T	T	T	
T	T	T	T	T	T	T	T	T	T	T	T	T	T	T	T	T	T	T	T	T	T	T	T	
T	T	T	T	T	T	T	T	T	T	T	T	T	T	T	T	T	T	T	T	T	T	T	T	
T	T	T	T	T	T	T	T	T	T	T	T	T	T	T	T	T	T	T	T	T	T	T	T	
T	T	T	T	T	T	T	T	T	T	T	T	T	T	T	T	T	T	T	T	T	T	T	T	
T	T	T	T	T	T	T	T	T	T	T	T	T	T	T	T	T	T	T	T	T	T	T	T	
T	T	T	T	T	T	T	T	T	T	T	T	T	T	T	T	T	T	T	T	T	T	T	T	
T	T	T	T	T	T	T	T	T	T	T	T	T	T	T	T	T	T	T	T	T	T	T	T	
T	T	T	T	T	T	T	T	T	T	T	T	T	T	T	T	T	T	T	T	T	T	T	T	
T	T	T	T	T	T	T	T	T	T	T	T	T	T	T	T	T	T	T	T	T	T	T	T	
T	T	T	T	T	T	T	T	T	T	T	T	T	T	T	T	T	T	T	T	T	T	T	T	
T	T	T	T	T	T	T	T	T	T	T	T	T	T	T	T	T	T	T	T	T	T	T	T	
T	T	T	T	T	T	T	T	T	T	T	T	T	T	T	T	T	T	T	T	T	T	T	T	
T	T	T	T	T	T	T	T	T	T	T	T	T	T	T	T	T	T	T	T	T	T	T	T	
T	T	T	T	T	T	T	T	T	T	T	T	T	T	T	T	T	T	T	T	T	T	T	T	
T	T	T	T	T	T	T	T	T	T	T	T	T	T	T	T	T	T	T	T	T	T	T	T	
T	T	T	T	T	T	T	T	T	T	T	T	T	T	T	T	T	T	T	T	T	T	T	T	
T	T	T	T	T	T	T	T	T	T	T	T	T	T	T	T	T	T	T	T	T	T	T	T	
T	T	T	T	T	T	T	T	T	T	T	T	T	T	T	T	T	T	T	T	T	T	T	T	



SUIVEZ-NOUS
AUSSI SUR

@ www.legrand.com

 www.youtube.com/legrand

 twitter.com/legrand_news



Siège social

et Direction Internationale
87045 Limoges Cedex - France
Tel. : + 33 (0) 5 55 06 87 87
Fax: + 33 (0) 5 55 06 74 55