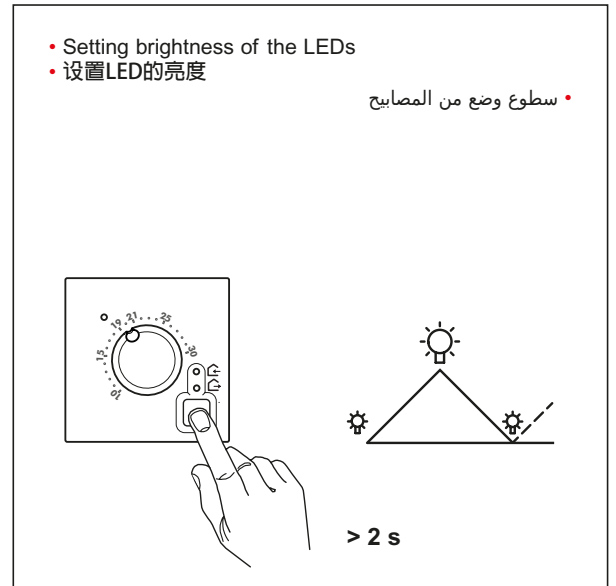
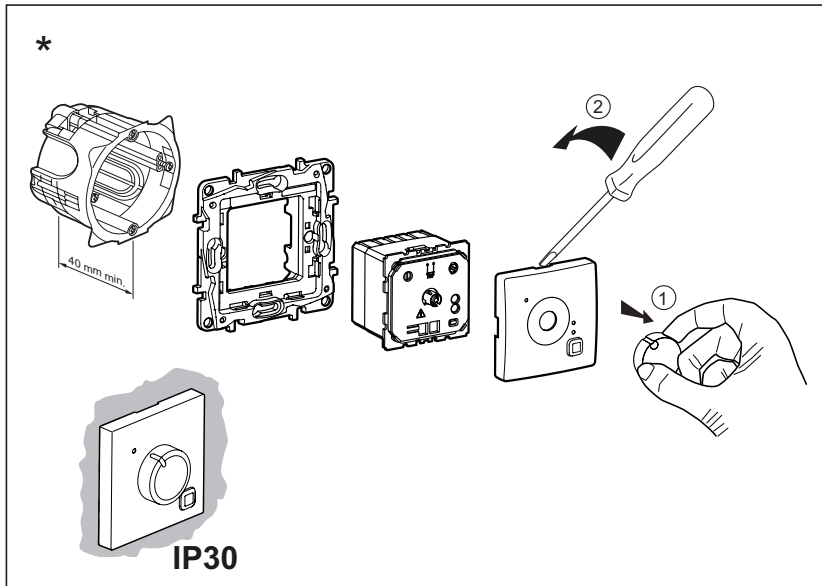


U	230 V~ 50/60 Hz 230 فـلـط 60/50 هـرتـز		
P	< 1 W مأخذ الطاقة الرفع الة: حوالي <1 واط		
	-10 °C ... +70 °C م-10° م إلى +70°		
	-5 °C ... +40 °C م-5° م إلى +40°		
	10 °C...30 °C م10° م إلى +30°		
	Max. 25°C...50°C Min. 7°C...30°C أقصى م إلى 25° م إلى 50° أدنى م إلى 7° م إلى +30°		
Δ K	± 2 K		
	16 A / 250V ~ μ cos φ = 1 ~ أمبير 16 / 1 = cos μ فـولـط 250		
	1,5...4 mm ² م 4...1,5	1,5...2,5 mm ² م 2,5...1,5	6 mm م 6
	4 m م 4		20 m م 20



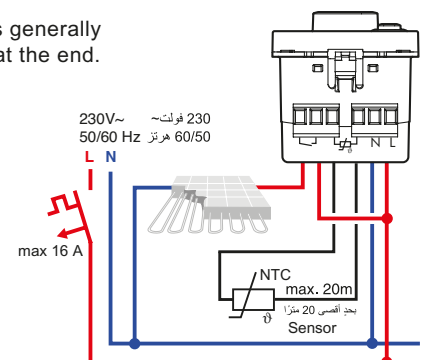
• The load has to be connected to the same phase as the thermostat (L). The sensing device lines generally must be installed in wells of a thermometer and they must be closed with a protective covering at the end.

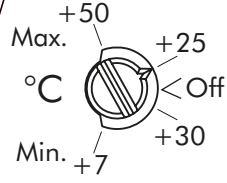
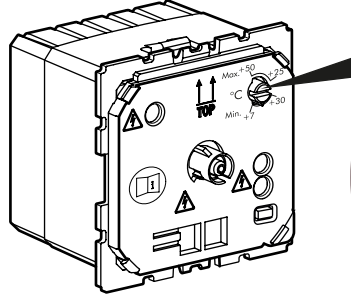
• 负荷必须接至恒温调节器的同一相上

传感装置线通常须装在恒温调节器的凹口内，并以护套封闭其端部。

• يتعين توصيل الترموستات بنفس التوصيلات المرحلية.

بشكل عام، يجب تثبيت خطوط الجهاز المستشعر في أوعية الترموستات ويجب إغلاقها بغطاء واقى في الأطراف.

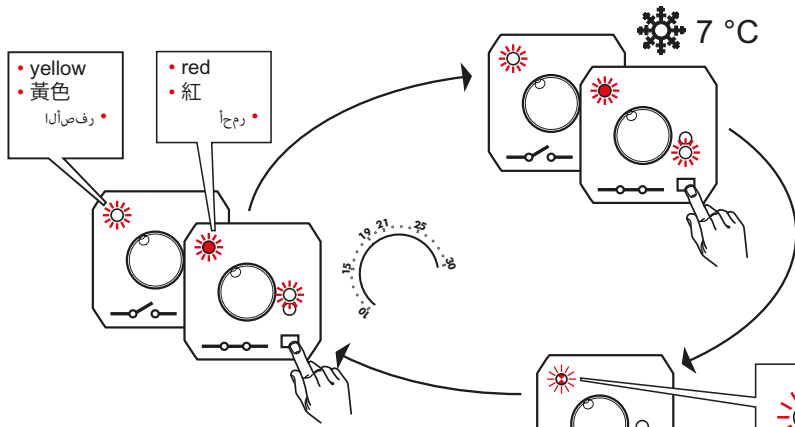
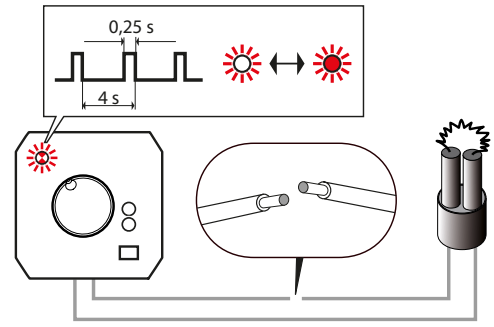
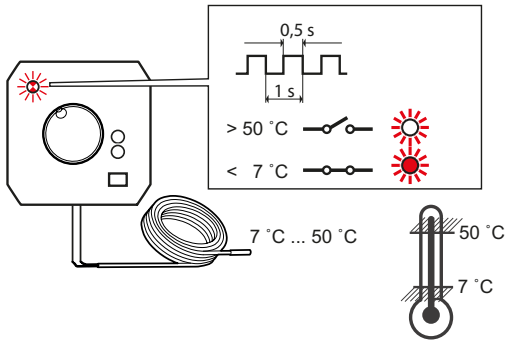




- The external sensor is used to limit the temperature within the floor. If a minimum-limit is chosen, the thermostat switches the relay on as soon as the temperature drops below the limit. With a maximum-limit the relay is switched off, if the measured external temperature is higher than the limit. Off = Factory setting. No limit chosen.

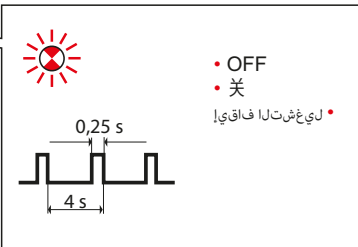
外部传感器用于限制楼层内的温度。如果选择最小限值，只要温度降低至极限值，恒温调节器接通继电器的电源。入宫测得的外部温度高于极限值，断开设有最大极限值的继电器。OFF=出厂前的设置，不选择极限值。

- يُستخدَم المُستشعر الخارجي لتحديد درجة الحرارة داخل الطابق. إذا تم اختيار الحد الأدنى، فسيقوم الترموستات بتشغيل المُرحّل عند انخفاض درجة الحرارة عن الحد المسموح به ولكن عند اختيار الحد الأقصى، يتم إيقاف تشغيل المُرحّل، إذا كانت درجة الحرارة الخارجية التي تم قياسها أعلى من الحد المسموح به. إيقاف = إعداد المصنع



<ul style="list-style-type: none"> • yellow • 黃色 • رفصألا 	<ul style="list-style-type: none"> • red • 紅 • رمجأ
<ul style="list-style-type: none"> • On steady • 穩定 • وبارة ثابتة 	<ul style="list-style-type: none"> • Flashing • 閃爍 • فر

- Automatic temperature control conforming to thermostat setting is active.
- 符合恒温器设置的自动温度控制已激活。
- طشن تاتسومرتلا دادعإ عم قفاوتملا ةرارحلا ةجرد يف يئاقلتلا مكحتلا




- OFF
- 关
- ليغشتلا فاقيا

 **Safety notes**

This product should preferably be installed by a qualified electrician. Non-compliance may result in a fire hazard or electric shocks. Before installation, read the operating instructions and observe the product-specific requirements for the installation location. Use only original spare parts for repair and maintenance. All Legrand products may be opened and repaired only by specially trained Legrand personnel. Unauthorised opening and repair by other persons will invalidate all claims for liability, replacement or warranty services.



 **安全注意事项:**


本产品最好由持证电工安装，不正确的安装和使用会有触电或火灾的风险。在安装前，请仔细阅读本手册的内容并充分考虑产品的具体安装位置。在维修的时候，只能使用原装备件。所有罗格朗的产品必须由专门受过培训并得到罗格朗批准的专人打开和修理，任何擅自打开或修理，本公司概不负责更换和质量保证



تحذيرات الأمان 


لا يسمح بالتركيب إلا من طرف خبير فني! يؤدي الاستعمال الخاطئ لهذا المنتج إلى خطر الموت بسبب صعقة كهربائية! في حال التركيب الخاطئ هناك خطر الحريق والموت! لا تفتح الجهاز!

يجب قراءة تعليمات الاستعمال قبل التركيب، يجب مراعاة مكان تركيب المنتج الخاصة واستعمال لوازم أصلية فقط! لا يسمح بفتح أو تصليح جميع منتجات «لوغراند» إلا من قبل عاملي «لوغراند» المدربين تدريباً خاصاً. تسقط جميع حقوق المسؤولية، التعويض والخدمة عند فتح أو تصليح الأجهزة من قبل أشخاص غير مخولين.

 Operating principle, Type 1-B. EN 60 730-1
Energy class: IV = 2%, EU 811/2013
Degree of contamination: 2
Rated impulse voltage: 4 kV

 工作原理 第1B类, IEC/EN 60730-1

污染程度: 2
额定脉冲电压: 4kV

أساس التشغيل النوع 1 B. IEC/EN 60730-1 

درجة تراكم الأوساخ: 2
جهد دفعي مقدر 4KV