

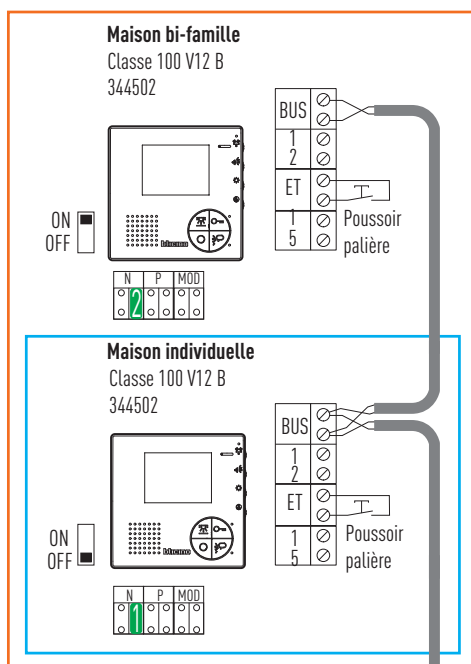
# SCHÉMA DE CÂBLAGE

## Kit vidéo pour une maison individuelle ou bi-famille

364611-364621

### LES FONCTIONS SUIVANTES SONT DISPONIBLES:

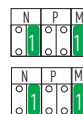
- Appel de la platine de rue aux postes intérieurs
- Communication entre la platine de rue et les postes intérieurs
- Ouverture de porte (gâche pas fournie)
- Contact libre de potentiel avec le relais de gâche 346250
- Une extension de l'installation est en tout moment possible avec d'autres platines de rue ou d'autres postes d'intérieur supplémentaires



### Fonction supplémentaire: Intercommunication (en option)

En changeant la configuration (en option), les postes intérieurs Classe 100 dans le cadre d'une installation pour une maison individuelle peuvent être étendus avec la fonction de intercommunication.

Faire la configuration comme sur l'illustration



Poste d'intérieur: La communication interne est faite avec la touche

Intercom  
Poste Nr. 1 au poste Nr. 1

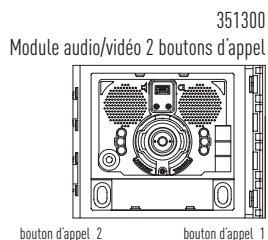
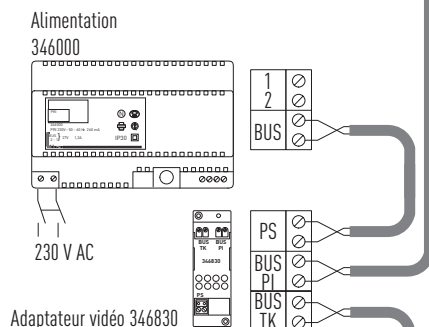


### IMPORTANT!

En cas de modification de la configuration, il faut mettre le bloc d'alimentation hors tension pendant 1 minute environ!

### IMPORTANT!

!Pour le câblage de l'installation vidéo, nous vous recommandons d'utiliser notre câble réf. 336904. Le câble doit être torsadé par paires et il ne doit pas être bîndé.



bouton d'appel 2 bouton d'appel 1

Pour créer un contact libre de potentiel, veuillez utiliser le relais de gâche (346250) comme indique sur ce schéma.

