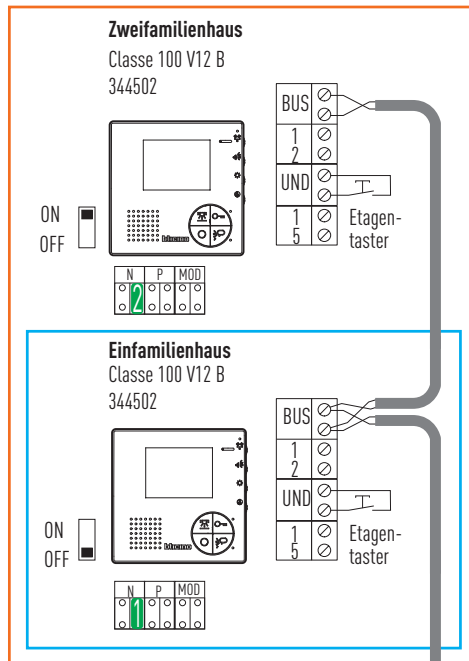


ANSCHLUSSPLAN

Ein-/Zweifamilienhaus-Set Video-Hausstation Classe 100/UP Video Türstation Sfera 364611-364621

FOLGENDE FUNKTIONEN STEHEN ZUR VERFÜGUNG

- Ruf von der Türstation zu den Hausstationen
 - Gesprächs- und Videoverbindung zwischen Türstation und Hausstation
 - Automatische Aktivierung der Bildübertragung nach einem Ruf von der Türstation
 - Tür öffnen (Türöffner nicht im Lieferumfang enthalten)
 - Potenzialfreier Schaltkontakt mittels Relais 346250 (im Lieferumfang enthalten)
- Eine Erweiterung der Türsprechanlage mit Haus- oder Türstationen sowie Zusatzgeräten ist jederzeit möglich.



Zusatzfunktion: Intern Sprechen (optional)

Durch Änderung an der Konfiguration (optional) kann ein Einfamilienhaus-Set mit den Hausstationen Classe 100 mit der Funktion «Intern Sprechen» erweitert werden.

Die Konfiguration wie hier dargestellt vornehmen.



Hausstation:

- Internruf
- Hausstation N: 1 zu Hausstation N: 1

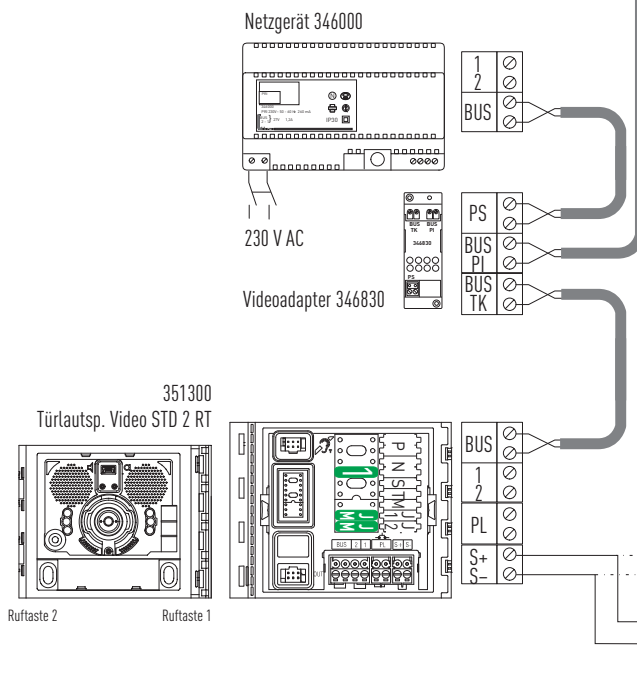


WICHTIG!

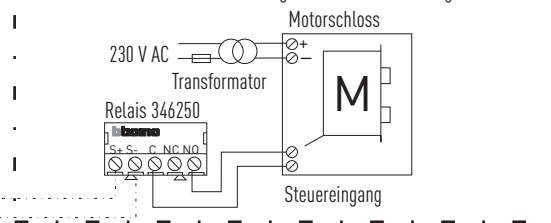
Bei Änderungen an der Konfiguration muss ein Reset der Anlage durchgeführt werden. Dies wird durch Unterbrechen der Spannungsversorgung für ca. 1 Minute erzielt.

WICHTIG!

Für die Verkabelung der Anlage empfehlen wir die Verwendung unseres Systemkabels 336904. Bei der Verwendung von anderen Kabeltypen beachten Sie bitte, dass das Kabel (2-adrig) verdreht und ungeschirmt sein muss.



- Falls erforderlich, kann unter Verwendung des im Lieferumfang enthaltenen Relais (346250) der Türöffnerausgang des Lautsprechers potenzialfrei geschaltet werden. Hierfür die unten angeführte Schaltzeichnung verwenden.



Universaltüröffner 10-30 Ohm
 S+ S- = 18 V
 4 A Stossstrom
 250 mA Haltestrom